

第28回

八王子市卓球選手権大会

期 日 平成26年4月6日(日)
 午前9時30分 試合開始
 会 場 八王子市民体育館 主競技場・分館競技場
 主 催 八王子市卓球協会
 後 援 八王子市教育委員会 読売新聞社
 日本卓球株式会社 株式会社タマス
 協 賛 東京都卓球連盟

- ＜大会次第＞
1. 開会の辞
 2. 大会代表挨拶
 3. 来賓挨拶
 4. 競技委員代表挨拶
 5. 試合開始
 6. 表彰式
 7. 閉会の辞

| ＜大会役員＞ | | | |
|--------|--------|--------|-------|
| 名誉会長 | 石森 孝志 | | |
| 名誉顧問 | 萩生田 光一 | 黒須 隆一 | 中村 敬 |
| 大会会長 | 対間 康久 | | |
| 大会副会長 | 山田 茂 | 藤原 格 | 今井 幸雄 |
| 顧問 | 伊藤 祥広 | 藤本 高栄 | 中野 茂 |
| | 宝川 鉄実 | 富岡 成一 | |
| 競技委員長 | 藤原 格 | | |
| 競技副委員長 | 魚住 翔 | | |
| 審判長 | 安藤 美江 | | |
| 副審判長 | 田中 七七生 | 大良 弘枝 | |
| 競技委員 | 高羽 卓哉 | 吉野 大輔 | 武田 哲博 |
| | 那須 大吾 | 佐藤 美枝子 | 大良 弘枝 |
| | 坂本 智春 | 伴野 めぐみ | 岩崎 栄光 |
| | 橋本 唯史 | | |
| 会 計 | 藤原 格 | 高羽 卓哉 | |
| 事 務 局 | 魚住 翔 | | |

試合結果(1)

| | | |
|--------------------|-----|--------------------|
| 一般男子 | 優勝 | 花木 誠弥 (埼玉工業大学) |
| | 準優勝 | 岩崎 栄光 (日野自KWS) |
| | 3位 | 笹尾 卓人 (中央大学) |
| | | 大野 泰士 (中央大学) |
| | 4位 | 宮本 幸典 (中央大学) |
| | | 松濑 健一 (T.O.M) |
| 橋本 唯史 (日野自KWS) | | |
| | | 江崎 佳祐 (大正大学) |
| 男子サーティ | 優勝 | 松永 朗典 (卓精会) |
| | 準優勝 | 高田 哲也 (調友会) |
| | 3位 | 新井 秀幸 (チームハル) |
| 伊藤 宙樹 (South West) | | |
| 男子フォーティ | 優勝 | 菊地 宏中 (川口市役所) |
| | 準優勝 | 岡崎 淳二 (福生サクター) |
| | 3位 | 成田 清重 (コルベテ) |
| | | 敏鎌 賢太 (青陵会) |
| 男子フィフティ | 優勝 | 伊生野 孝一 (コルベテ) |
| | 準優勝 | 藤田 一寿 (卓闘会) |
| | 3位 | 富田 力 (八王子卓球クラブ) |
| 小嶋 昌樹 (SSC) | | |
| 男子シックスティ | 優勝 | 渡辺 元和 (卓伸会) |
| | 準優勝 | 植原 澄男 (テニッシュ・ナカース) |
| | 3位 | 井上 正道 (工学院大OB) |
| | | 高田 敏範 (木曾クラブ) |
| 男子セブンティ | 優勝 | 柴田 桂二 (城卓会) |
| | 準優勝 | 宮澤 記明 (凌友クラブB) |
| ジュニア男子 | 優勝 | 伊藤 昂 (鶴ヶ島藤) |
| | 準優勝 | 金 宥志 (Hachitaku) |
| | 3位 | 小林 弘幸 (Hachitaku) |
| | | 坂本 瑞樹 (Hachitaku) |
| | 4位 | 江里口 慎吾 (相原高校) |
| | | 中山 良樹 (相原高校) |
| 福島 立騎 (Hachitaku) | | |
| 岡庭 光明 (相原高校) | | |
| 一般女子 | 優勝 | 夕田 光希 (中央大学) |
| | 準優勝 | 藤原 佳子 (FLEX) |
| | 3位 | 目黒 さくら (NTT東日本) |
| 小山 みき (中央大学) | | |

試合結果(2)

| | | |
|----------|-----|----------------------|
| 女子サーティ | 優勝 | 藤岡 陽子 (川卓クラブ) |
| | 準優勝 | 木村 淳子 (川卓クラブ) |
| 女子フォーティ | 優勝 | 堀江 ちか子 (卓精会) |
| | 準優勝 | 伊東 広美 (川崎レディース) |
| | 3位 | 恩田 淳子 (町田ひいぼる) |
| | | 荒井 リエ (日吉クラブ) |
| 女子フィフティ | 優勝 | 三戸 敬子 (多摩スホの会) |
| | 準優勝 | 大森 しげみ (ポラリス) |
| | 3位 | 石原 春美 (藤沢レディース) |
| | | 駒田 秋美 (多摩スホの会) |
| 女子シックスティ | 優勝 | 城所 アツ子 (船田TC) |
| | 準優勝 | 古川 淑江 (福生クラブ) |
| | 3位 | 長屋 美知子 (フジ屋クラブTokyo) |
| | | 渋谷 ひろ子 (船田TC) |
| 女子セプンティ | 優勝 | 城所 アツ子 (船田TC) |
| | 準優勝 | 井上 美代 (福生クラブ) |
| ジュニア女子 | 優勝 | 吉永 瑠衣花 (相原高校) |
| | 準優勝 | 泉田 和抄 (協和キリンTTS) |
| | 3位 | 小野 桃翠 (T.O.M) |
| | | 佐藤 美空 (府中アルファ) |

入賞

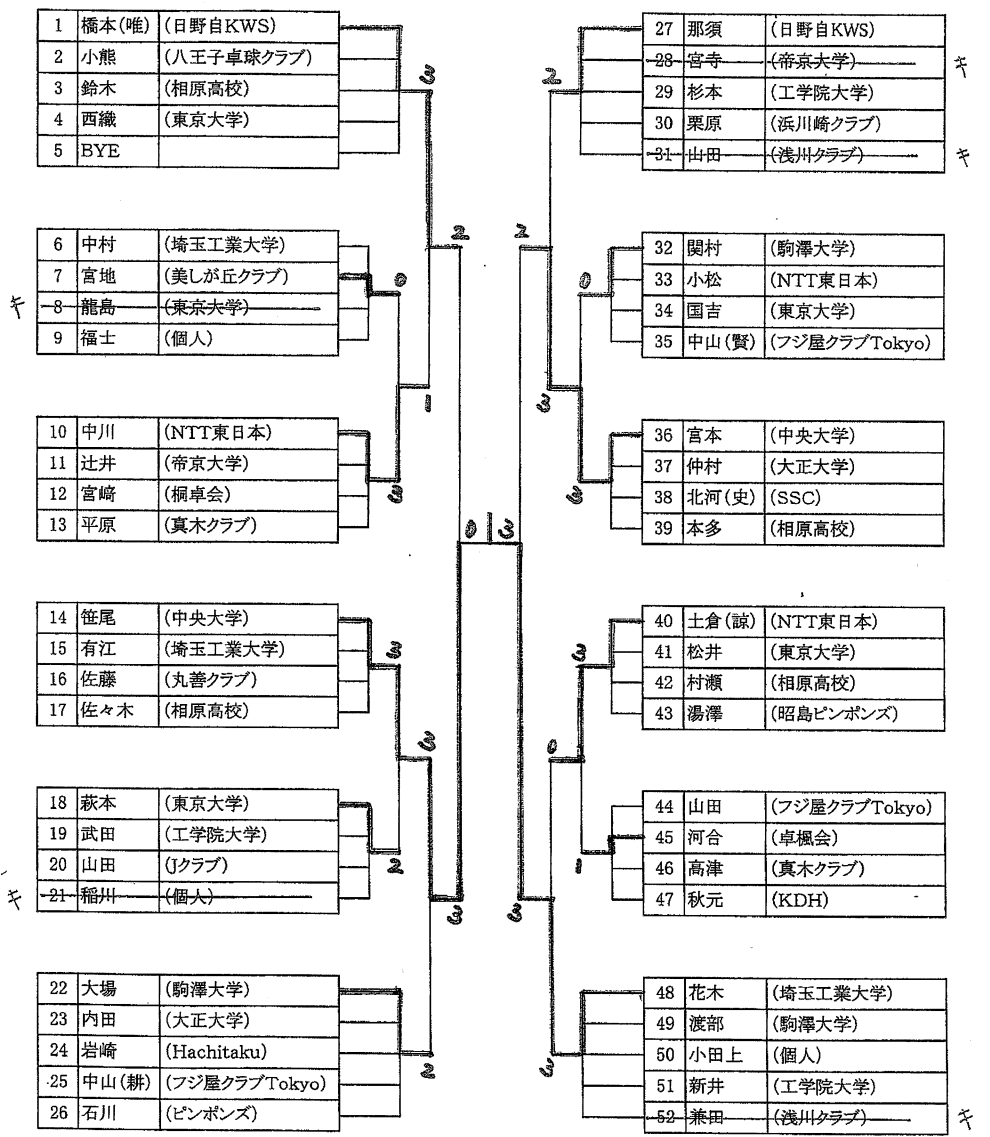
賞状及び商品を贈呈。また、各種目1位にニッタクトロフィー、2位・3位にニッタク楯
それ以外の入賞者には読売メダルを贈呈

| | | |
|----------|------|----------------------------|
| 一般男子 | ベスト8 | (1位には市長杯、読売楯、東京卓球連盟メダル贈呈) |
| 一般女子 | ベスト4 | (1位には教育長杯、読売楯、東京卓球連盟メダル贈呈) |
| 男子サーティ | ベスト4 | 女子サーティ 2位 (他にタマス賞品有り) |
| 男子フォーティ | ベスト4 | 女子フォーティ ベスト4 |
| 男子フィフティ | ベスト4 | 女子フィフティ ベスト4 |
| 男子シックスティ | ベスト4 | 女子シックスティ ベスト4 |
| 男子セプンティ | 2位 | 女子セプンティ 2位 |
| ジュニア男子 | ベスト8 | ジュニア女子 ベスト4 |

リーグ戦の試合順序

- 4チーム: <1>1-4 <2>2-3 <3>1-3 <4>2-4 <5>1-2 <6>3-4
- 5チーム: <1>2-5 <2>3-4 <3>1-5 <4>2-3 <5>1-4 <6>3-5 <7>2-4 <8>1-3 <9>4-5 <10>1-2
- 6チーム: <1>1-6 <2>2-5 <3>3-4 <4>1-5 <5>4-6 <6>2-3 <7>1-4 <8>3-5 <9>2-6 <10>1-3 <11>2-4 <12>5-6 <13>1-2 <14>3-6 <15>4-5

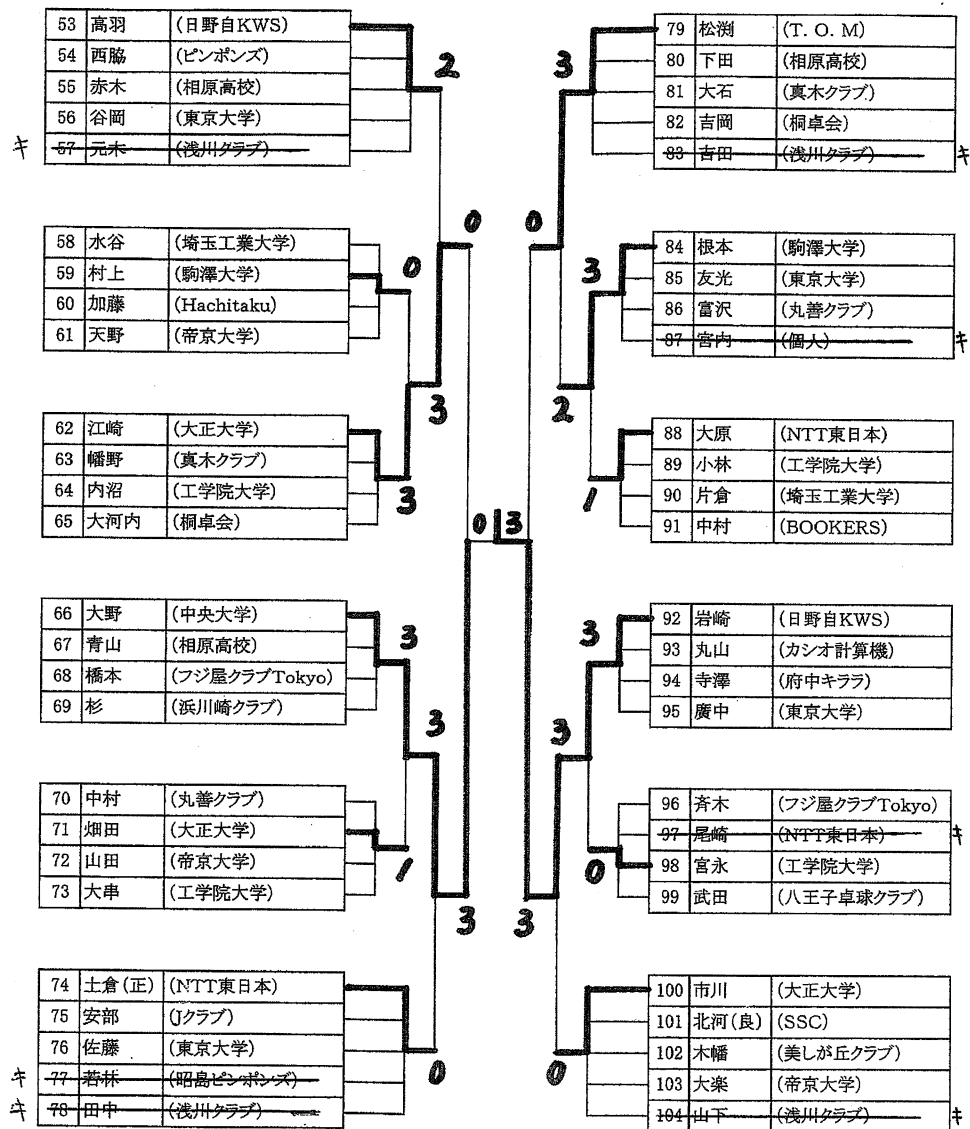
一般男子 (Aブロック) (10~13コート)



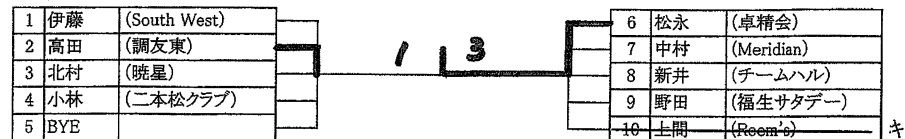
<決勝戦>

花木(埼玉工業大学) Aブロック1位 vs 岩崎(日野自KWS) Bブロック1位

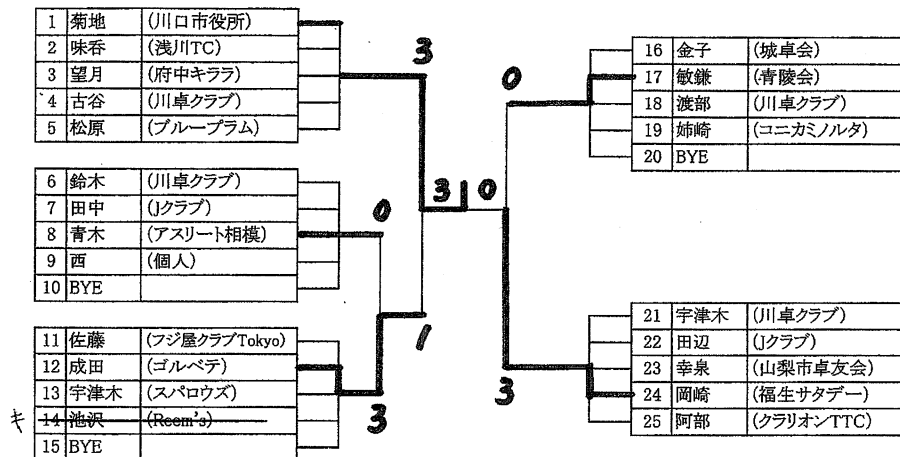
一般男子 (Bブロック)
(14~17コート)



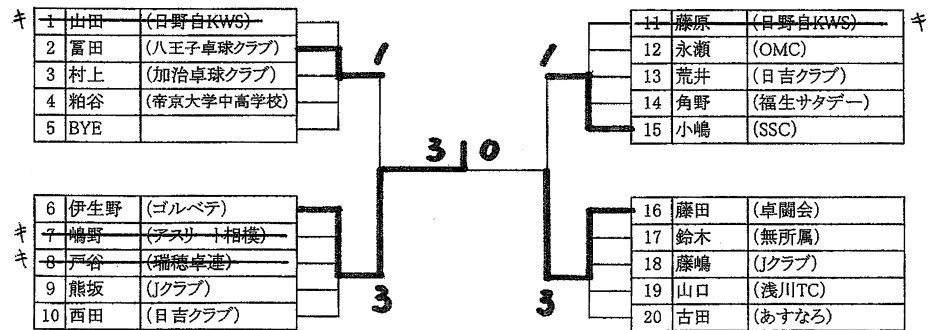
男子サーティ (1~2コート)



男子フォーティ (3~5コート)



男子フィフティ (6~8コート)

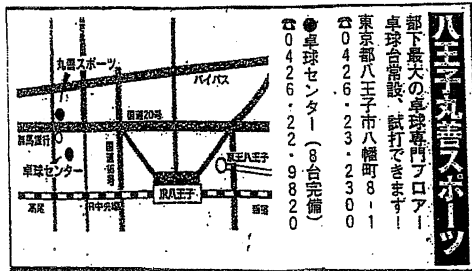
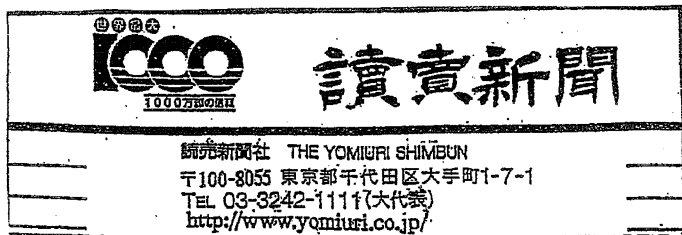


男子シックスティ (18・27コート)

| | | | | | | | |
|---|-----|---------------|---|---|----|----|--------------|
| 1 | 渡辺 | (卓伸会) | 3 | 0 | 7 | 井上 | (工学院大OB) |
| 2 | 田口 | (フジ屋クラブTokyo) | | | 8 | 榎原 | (テニシヤス・ナカース) |
| 3 | 武田 | (日野自KWS) | | | 9 | 都丸 | (川卓クラブ) |
| 4 | 小坂 | (ARM) | | | 10 | 山口 | (日吉クラブ) |
| 5 | 高田 | (木曾クラブ) | | | 11 | 渡辺 | (個人) |
| 6 | BYE | | | | 12 | 荒井 | (パーシモン) |

男子セブenty (9コート)

| | | |
|---|-----|----------|
| 1 | 長谷川 | (淡青会) |
| 2 | 成川 | (船田TC) |
| 3 | 柴田 | (城卓会) |
| 4 | 尾方 | (凌友クラブB) |
| 5 | 宮沢 | (凌友クラブB) |

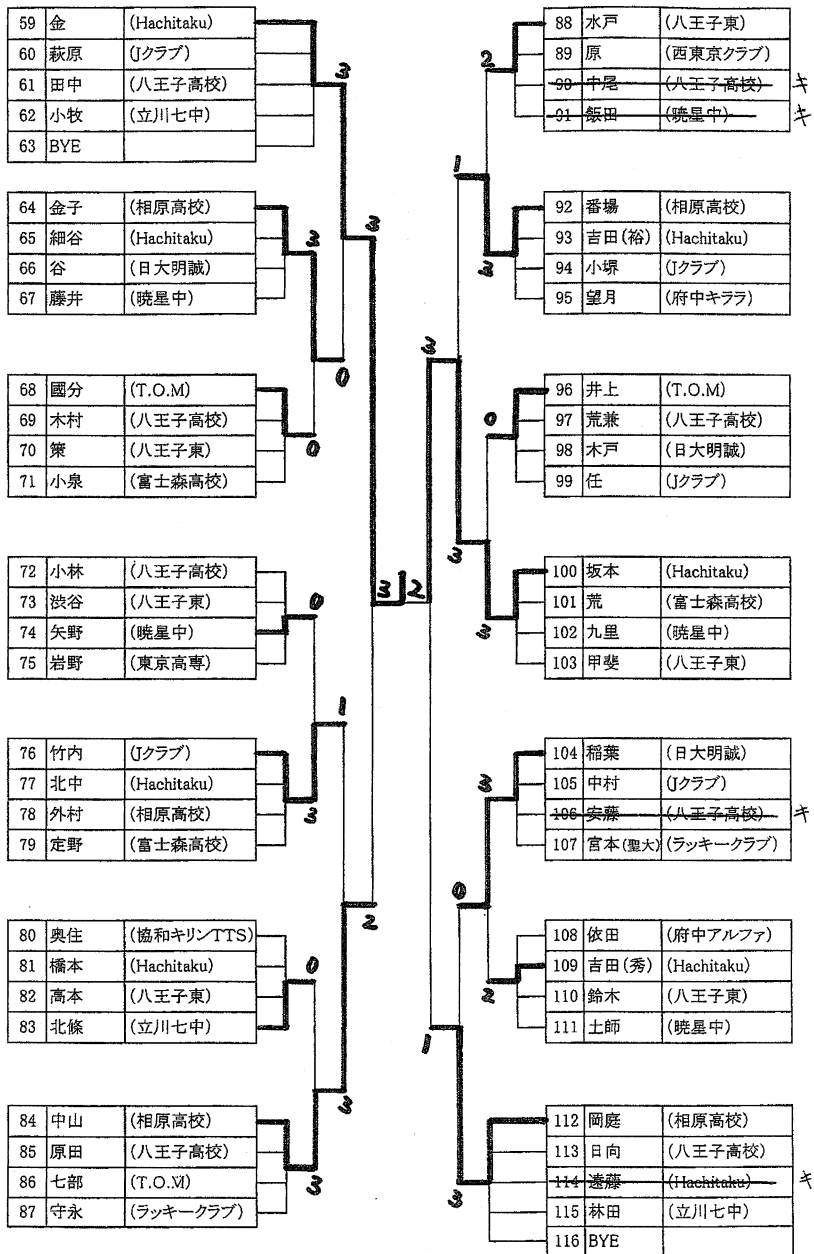
ジュニア男子 (Aブロック) (28~33コート ※分館競技場)

| | | | | | | | |
|----|--------|-------------|---|---|----|-----|-------------|
| 1 | 秋廣 | (Hachitaku) | 0 | 3 | 30 | 出牛 | (八王子高校) |
| 2 | 加藤 | (八王子東) | | | 31 | 小田 | (八王子東) |
| 3 | 矢野 | (八王子高校) | | | 32 | 藤田 | (日大明誠) |
| 4 | 西村 | (個人) | | | 33 | 関上 | (山口中学校) |
| 5 | BYE | | | | | | |
| 6 | 水本 | (相原高校) | 0 | 3 | 34 | 加藤 | (相原高校) |
| 7 | 戸谷 | (八王子高校) | | | 35 | 正田 | (Hachitaku) |
| 8 | 丸山 | (T.O.M) | | | 36 | 野地 | (立川七中) |
| 9 | 菊池 | (立川七中) | | | 37 | 河野 | (Jクラブ) |
| 10 | 土橋 | (八王子東) | 3 | 3 | 38 | 長谷川 | (T.O.M) |
| 11 | 吉田 | (Jクラブ) | | | 39 | 西室 | (八王子東) |
| 12 | 古賀 | (暁星中) | | | 40 | 吉武 | (暁星中) |
| 13 | 伊藤 | (鶴ヶ島藤) | 3 | 3 | 41 | 三嶽 | (府中アルファ) |
| 14 | 原 | (T.O.M) | | | 42 | 小林 | (Hachitaku) |
| 15 | 萩原 | (相原高校) | | | 43 | 山田 | (ラッキークラブ) |
| 16 | 内田 | (富士森高校) | | | 44 | 小澤 | (八王子高校) |
| 17 | 山口 | (暁星中) | | | 45 | 姉崎 | (西東京クラブ) |
| 18 | 岩崎 | (Hachitaku) | 2 | 0 | 46 | 土田 | (日大明誠) |
| 19 | 多勢 | (八王子高校) | | | 47 | 宮前 | (Jクラブ) |
| 20 | 山田 | (Jクラブ) | | | 48 | 大友 | (八王子東) |
| 21 | 東 | (早稲田高校) | | | 49 | 飯島 | (T.O.M) |
| 22 | 三瓶 | (日大明誠) | 0 | 3 | 50 | 福島 | (Hachitaku) |
| 23 | 前北 | (八王子高校) | | | 51 | 伊藤 | (八王子高校) |
| 24 | 松宮 | (八王子東) | | | 52 | 諏訪部 | (富士森高校) |
| 25 | 外山 | (府中アルファ) | | | 53 | 倉島 | (暁星中) |
| 26 | 江里口 | (相原高校) | 3 | 3 | 54 | 高橋 | (相原高校) |
| 27 | 東野 | (Hachitaku) | | | 55 | 和島 | (八王子高校) |
| 28 | 宮本(聖也) | (ラッキークラブ) | | | 56 | 水野 | (Hachitaku) |
| 29 | 石井 | (暁星中) | | | 57 | 岩城 | (立川七中) |
| | | | 0 | 3 | 58 | 橋本 | (浅川クラブ) |

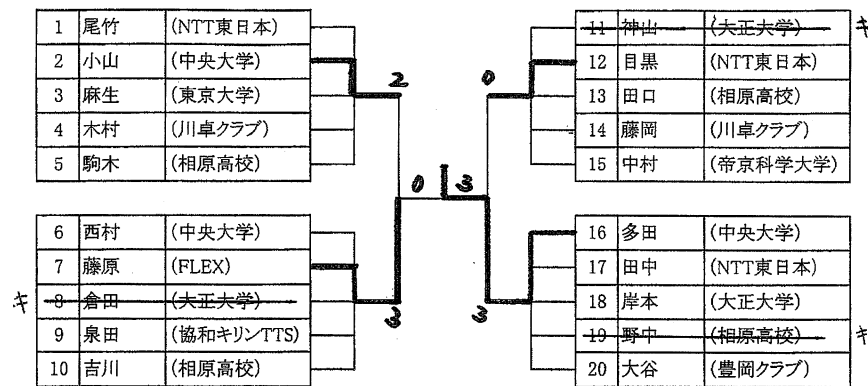
<決勝戦>

伊藤(鶴ヶ島藤) Aブロック1位 **3** | **1** Bブロック1位 金(Hachitaku)

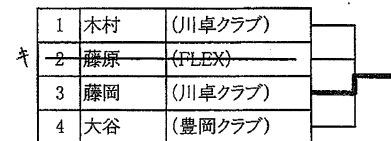
ジュニア男子 (Bブロック)
(34~39コート ※分館競技場)



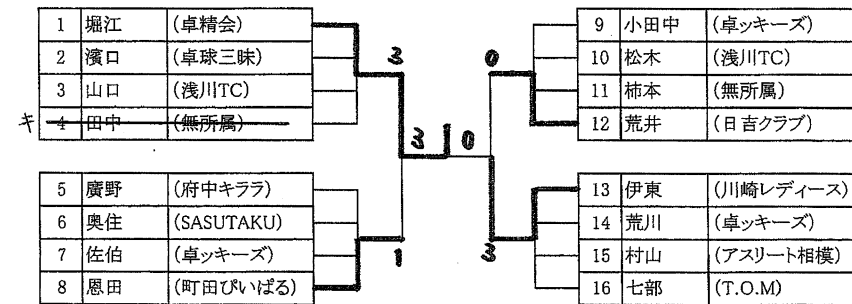
一般女子
(19~20コート)



女子サーティ
(19~20コート)



女子フォーティ
(21~22コート)



女子フィフティ
(23~24コート)

| | | | | | | | |
|----|-----|------------|---|-------|----|-----|----------|
| 1 | 三戸 | (多摩スポの会) | 3 | 3 2 | 11 | 叶松 | (ARS) |
| 2 | 小山田 | (卓ッキーズ) | | | 12 | 駒田 | (多摩スポの会) |
| 3 | 若山 | (礒子クラブ) | | | 13 | 関 | (卓ッキーズ) |
| 4 | 田中 | (ARS) | | | 14 | 角谷 | (パーシモン) |
| 5 | BYE | | | | 15 | 高山 | (SSC) |
| 6 | 林 | (福生サタデー) | 2 | 3 2 | 16 | 大森 | (ボラリス) |
| 7 | 石原 | (藤沢レディース) | | | 17 | 成田 | (成田卓球塾) |
| 8 | 市村 | (多摩スポの会) | | | 18 | 山崎 | (福生サタデー) |
| 9 | 岩野 | (chocolat) | | | 19 | 太田尾 | (卓ッキーズ) |
| 10 | 大谷 | (卓ッキーズ) | | | 20 | BYE | |

女子シックスティ・セブンティ
(25~26コート)

| | | | | | | | |
|---|----|---------------|---|-------|----|----|---------------|
| 1 | 城所 | (船田TC) | 3 | 3 0 | 9 | 渋谷 | (船田TC) |
| 2 | 吉永 | (ストライク) | | | 10 | 一戸 | (二期会) |
| 3 | 中北 | (礒子クラブ) | | | 11 | 丸山 | (卓ッキーズ) |
| 4 | 井上 | (福生クラブ) | | | 12 | 眞嶋 | (フジ屋クラブTokyo) |
| 5 | 笹本 | (あやめ会) | 0 | 3 0 | 13 | 古川 | (福生クラブ) |
| 6 | 長屋 | (フジ屋クラブTokyo) | | | 14 | 神谷 | (卓伸会) |
| 7 | 内山 | (八王子ひまわり) | | | 15 | 浜端 | (凌友クラブB) |
| 8 | 松田 | (卓ッキーズ) | | | 16 | 塚田 | (ストライク) |

ジュニア女子
(40~42コート ※分館競技場)

| | | | | | | | |
|----|-----|-------------|---|-------|----|-----|-------------|
| 1 | 都田 | (府中アルファ) | 3 | 3 2 | 11 | 泉田 | (協和キリンTTS) |
| 2 | 吉永 | (相原高校) | | | 12 | 川口 | (府中アルファ) |
| 3 | 佐竹 | (志木高校) | | | 13 | 石井 | (相原高校) |
| 4 | 廣野 | (府中キララ) | | | 14 | 松田 | (Hachitaku) |
| 5 | BYE | | | | 15 | 岩崎 | (八王子東) |
| 6 | 鈴木 | (Hachitaku) | 1 | 0 | 16 | 松山 | (T.O.M) |
| 7 | 藤原 | (協和キリンTTS) | | | 17 | 堀江 | (卓精会) |
| 8 | 小野 | (T.O.M) | | | 18 | 佐藤 | (府中アルファ) |
| 9 | 野中 | (相原高校) | | | 19 | 藤橋 | (志木高校) |
| 10 | 岩野 | (八王子三中) | | | 20 | BYE | |

MEMO

八王子市卓球選手権大会 歴代優勝者

| | 一般男子A | 一般男子B | 一般女子A | 一般女子B | 少年男子 | 少年女子 |
|-------------|-----------------------|-----------------|-----------------|---------------|----------------|-----------------|
| 第1回(昭和62年) | 今井 幸雄 (KWS) | 山木 敬一 (NKクラブ) | 三木 澄江 (船田TC) | 小川紀久子 (高嶺クラブ) | 油比 洋一 (都片倉高) | 長尾千恵子 (八王子実践) |
| 第2回(昭和63年) | 小杉 完一 (KWS) | 佐伯 勇二 (匠クラブ) | 三木 澄江 (船田TC) | 酒井千鶴子 (片倉台) | 下島 善男 (城卓会) | 荻原 伸子 (都立館高) |
| 第3回(平成元年) | 池田 彰 (招待) | 井上 正道 (工学院OB) | 植松 秀子 (船田TC) | 松沢 孝子 (ヒクラブ) | 関口 栄 (都立館高) | 秋山 朋子 (八王子東) |
| 第4回(平成2年) | 富岡 成一 (西東京大) | 木村 泰 (五小TTC) | 葛貫 良枝 (招待) | 岡本 京子 (エンジェル) | 遠矢 尊之 (都立館高) | 平本 孝子 (八王子東) |
| 第5回(平成3年) | 池田 彰 (招待) | 樋口健太郎 (KT C) | 小川 由美 (招待) | 三木千代子 (多摩) | 大木 淳一 (高陵高) | 上杉美由紀 (八王子高) |
| 第6回(平成4年) | 今井 幸雄 (KWS) | 細田 健治 (五小TTC) | 渡辺久美子 (エンジェル) | 青柳 哲子 (八王子実践) | 増田 啓介 (都南多摩) | 牧野 美和 (八王子実践) |
| 第7回(平成5年) | 谷田 雅之 (招待) | 岡崎 淳二 (工学院大) | 葛貫 良枝 (招待) | 藤原 タイ (船田TC) | 町田 和義 (都日野台) | 庄司あゆみ (八王子実践) |
| 第8回(平成6年) | 今井 幸雄 (KWS) | 芳野 康弘 (KWS) | 葛貫 良枝 (高倉クラブ) | 大野みゆき (エンジェル) | 渡辺 知 (城山中) | 尾形沙智子 (八王子北) |
| 第9回(平成7年) | 山口 輝雄 (創価大) | 岩田 充弘 (都立大) | 葛貫 良枝 (高倉クラブ) | 田中久美子 (八王子北) | 細川 孝之 (都日野高) | 伊藤みどり (トリエニフ) |
| 第10回(平成8年) | 阪田 淳 (創価大) | 白井 進 (創価大) | 伊藤みどり (トリエニフ) | 小笹 町子 (創価大) | 山城 和也 (西東京Jr) | 伊藤みどり (トリエニフ) |
| 第11回(平成9年) | 吉野 大輔 (日野自工KWS) | 大井 秀明 (創価大) | 秋山いづみ (創価大) | 秋山いづみ (創価大) | 小室 敏郎 (球友会) | 神原めぐみ (球友会) |
| 第12回(平成10年) | 吉野 大輔 (日野自工KWS) | 村山 卓也 (日野自工KWS) | 菊地 登志 (ヒクラブ) | 林 絵美 (創価大) | 小室 敏郎 (富士森高) | 飯田 珠江 (T&M) |
| 第13回(平成11年) | 吉野 大輔 (日野自工KWS) | 粕本 正史 (創価大) | 中村 綾子 (創価大) | 梅沢 重子 (パピオン) | 藤本 尚記 (よつ葉会) | 山口 真美 (Jクラブ) |
| 第14回(平成12年) | 吉野 大輔 (日野自工KWS) | 渡部 喜裕 (二葉クラブ) | 高橋 光子 (ARS同好会) | 野田 晴子 (二葉クラブ) | 千葉 哲平 (由木中学校) | |
| 第15回(平成13年) | 吉野 大輔 (日野自工KWS) | 川村 裕介 (東京工業高専) | 佐藤 美枝子 (ARS朝日) | 高群 貴美子 (船田TC) | 千葉 哲平 (由木中学校) | 野村 敦子 (八王子工業高) |
| 第16回(平成14年) | 吉野 大輔 (日野自工KWS) | | 高橋 光子 (ARS調布) | | 富樫 真 (都立二商) | 野村 敦子 (八王子工業高) |
| 第17回(平成15年) | 田中 七七生 (日野自工KWS) | | 高野 富美代 (ARS朝日) | | 松岡 新也 (丸善クラブ) | 大村 華代 (Jクラブ) |
| 第18回(平成16年) | 田中 七七生 (日野自工KWS) | | 城所 アツ子 (船田TC) | | 福原 裕 (丸善クラブ) | 吉田 佳世 (明中八王子中) |
| 第19回(平成17年) | 吉野 大輔 (日野自工KWS) | | 城所 アツ子 (船田TC) | | 大村 将広 (Jクラブ) | 野村 佑子 (八王子工業高) |
| 第20回(平成18年) | 吉野 大輔 (日野自工KWS) | | 城所 アツ子 (船田TC) | | 長谷川 侑紀 (丸善クラブ) | 田邊 麻紀 (丸善クラブ) |
| 第21回(平成19年) | 田中 大起 (日野自KWS) | | 植松 秀子 (船田TC) | | 直井 俊樹 (専大付属) | 金久保 琴 (Jクラブ) |
| 第22回(平成20年) | 清水 喜巳 (中央大学) | | 田中 里奈 (ラッキークラブ) | | 栃木 勇人 (東海大菅生) | 矢萩 彩香 (真光寺中) |
| 第23回(平成21年) | 近藤 功成 (中央大学) | | 前田 恵美 (瑞穂クラブ) | | 高倉 孝廣 (個人) | 大塚 美樹 (Jクラブ) |
| 第24回(平成22年) | 大久保 俊輝 (中央大学) | | 大塚 美樹 (Jクラブ) | | 安部 雅則 (Jクラブ) | 横田 ゆきの (南大沢中) |
| 第25回(平成23年) | 東日本大震災による体育館使用中止のため中止 | | | | | |
| 第26回(平成24年) | 藤田 恵大 (大正大学) | | 野中 千尋 (相原高校) | | 菊地 新 (丸善クラブ) | 中島 莉沙 (ラッキークラブ) |

八王子市卓球選手権大会 歴代優勝者

| | 一般男子 | 一般女子 | 30代 | 40代 | 50代 | 60代 | 70代 | ジュニア |
|-------------|--------------|----------------|---------------|---------------|---------------|---------------|----------------|-----------------|
| 第27回(平成25年) | 橋本 唯史 (中央大学) | 尾竹 由芽 (NTT東日本) | 高橋 竜也 (Jクラブ) | 菊地 宏中 (川口市役所) | 橋川 重雄 (MD相模) | 渡辺 元和 (卓伸会) | 山田 清 (V.T.神奈川) | 青柳 遼 (丸善クラブ) |
| | | | 木村 淳子 (川口卓愛会) | 堀江ちか子 (卓精会) | 片寄佐知子 (松草クラブ) | 関根 芳子 (THINK) | 城所アツ子 (船田TC) | 中島 真悠 (ラッキークラブ) |

ニッターノングルー対応ラバー

MAXテンション内蔵・ナルクロスEX



Narucross EX
SOFT / HARD

ナノコンポジット内蔵・ハモンドX

HAMMOND-X

Nittaku 日本卓球株式会社 <http://www.nittaku.com>

卓球レボテ



4色展開 卓球用レバテ

1年保証 ¥4,900 → ¥4,000
2年保証 ¥6,900 → ¥7,500
3年保証 ¥14,900 → ¥9,000

www.takkyu.com

卓球用品・用具のことなら



試合結果速報掲載!
試合情報や用具やお買い得品、都下情報満載のHP

<http://www.takkyu.com>

卓球専門店トミオカ
八王子市明神町3-7-4
0426-46-5544