

# \*第29回\*

## 八王子市卓球選手権大会

期 日 平成27年4月12日(日)  
 午前9時30分 試合開始

会 場 エスフォルタアリーナ八王子 メインアリーナ他

主 催 八王子市卓球協会

後 援 八王子市教育委員会 読売新聞社  
 日本卓球株式会社 株式会社 タマス

協 賛 東京都卓球連盟

- <大会次第>
1. 開会の辞
  2. 大会代表挨拶
  3. 来賓挨拶
  4. 競技委員代表挨拶
  5. 試合開始
  6. 表彰式
  7. 閉会の辞

<大会役員>	
名誉会長	石森 孝志
名誉顧問	萩生田 光一 黒須 隆一 中村 敬 坂倉 仁
大会会長	対間 康久
大会副会長	山田 茂 藤原 格 田中 七七生 今井 幸雄
顧問	伊藤 祥広 藤本 高栄 中野 茂 宝川 鉄実 富岡 成一
競技委員長	藤原 格
競技副委員長	山田 茂
審判長	安藤 美江
副審判長	大良 弘枝 岩崎 栄光
競技委員	高羽 卓哉 那須 大吾 魚住 翔 吉野 大輔 武田 哲博 佐藤 美枝子 大良 弘枝 坂本 智春 伴野 めぐみ 岩崎 栄光 橋本 唯史 大場 崇志
会 計	藤原 格 高羽 卓哉
事 務 局	高羽 卓哉

### 試合結果(1)

一般男子	優勝	松田 尚樹 (駒澤大)
	準優勝	滝澤 拓真 (明治大)
	3位	渡部 大輝 (駒澤大)
		徳永 大輝 (中央大)
	4位	稲津 保志 (明治大)
		渡部 亮太 (明治大)
		船本 将志 (明治大)
大場 崇志 (日野自kw)		
男子サーティ	優勝	栗原 広行 (双葉苦楽部)
	準優勝	三森 健司 (双葉苦楽部)
	3位	山口 賢治 (所沢市役所) 伊藤 宙樹 (東大和卓球クラブ)
男子フォーティ	優勝	石井 徹 (青嵐クラブ)
	準優勝	杉橋 智行 (鶴間公園倶楽部)
	3位	山本 春彦 (ゴルベテ) 李 鎔宅 (ゴルベテ)
男子フィフティ	優勝	木崎川 重雄 (MD相模)
	準優勝	河原 亮 (ゴルベテ)
	3位	山岡 淳三 (松草クラブ) 市川 岳 (ゴルベテ)
男子シックスティ	優勝	渡部 彰 (相模原ベテラン会)
	準優勝	柴崎 好明 (山根会)
	3位	井上 正道 (工学院大OB) 八田 哲 (相模原ベテラン会)
男子セブンティ	優勝	小川 勝士 (フレンドリー)
	準優勝	小林 信隆 (個人)
	3位	野澤 善秀 (球逸会) 峰尾 明治 (凌友クラブ)
ジュニア男子	優勝	赤木 一星 (相原高)
	準優勝	秋廣 真斗 (Hachitaku)
	3位	中山 良樹 (相原高)
		山田 陽二郎 (Hachitaku)
	4位	野地 哲平 (土川七中) 上杉 直人 (調布北高) 漆畑 拓馬 (慶応義塾高) 高橋 寿史 (相原高)
一般女子 サーティ女子	優勝	池上 玲子 (東京富大)
	準優勝	前 瀧 初音 (東京富大)
	3位	林 めぐみ (東京富大)
		小鉢 友理恵 (東京富大)
	4位	秋田 佳菜子 (中央大)
		滑川 明佳 (東京富大)
浅利 美佳 (東京富大)		
後藤 奈津美 (東京富大)		

## 試合結果(2)

女子フォーティ	優勝	村上 稚子 (双葉苦楽部)
	準優勝	谷口 純子 (卓精会)
	3位	井上 晴美 (leaf) 出口 小兎子 (個人)
女子フィフティ	優勝	片寄 佐知子 (松草クラブ)
	準優勝	川合 幸子 (松草クラブ)
	3位	鈴木 厚子 (川崎レディス) 貴堂 恵美 (青梅クラブ)
女子シックスティ	優勝	塚田 嘉子 (ストライク)
	準優勝	方喰 孝子 (サンクラブ)
	3位	岸 ヨリ子 (没友クラブ) 抱 芳子 (おてだま)
女子セブントィ	優勝	川村 愛子 (トマト倶楽部)
	準優勝	城所 アツ子 (船田TC)
	3位	袖山 テエ (ラッキークラブ)
ジュニア女子	優勝	松本 紗陽花 (東村山ジュニア)
	準優勝	小野 桃華 (T.O.M)
	3位	長谷川 菜生 (明大ハ王子高) 名倉 優花 (TTC浦和)

## 入賞

賞状及び商品を贈呈。また、各種目1~3位にニッタクトロフィー&楯  
それ以外の入賞者には読売メダルを贈呈

一般男子	ベスト8	(1位には市長杯、読売楯、東京都卓球連盟メダル贈呈)	
一般女子	ベスト8	(1位には教育長杯、読売楯、東京都卓球連盟メダル贈呈)	
男子サーティ	ベスト4	(他にタマス賞品有り)	
男子フォーティ	ベスト4	女子フォーティ	ベスト4
男子フィフティ	ベスト4	女子フィフティ	ベスト4
男子シックスティ	ベスト4	女子シックスティ	ベスト4
男子セブントィ	ベスト4	女子セブントィ	ベスト4
ジュニア男子	ベスト8	ジュニア女子	ベスト4

## リーグ戦の試合順序

4チーム: <1>1-4 <2>2-3 <3>1-3 <4>2-4 <5>1-2 <6>3-4

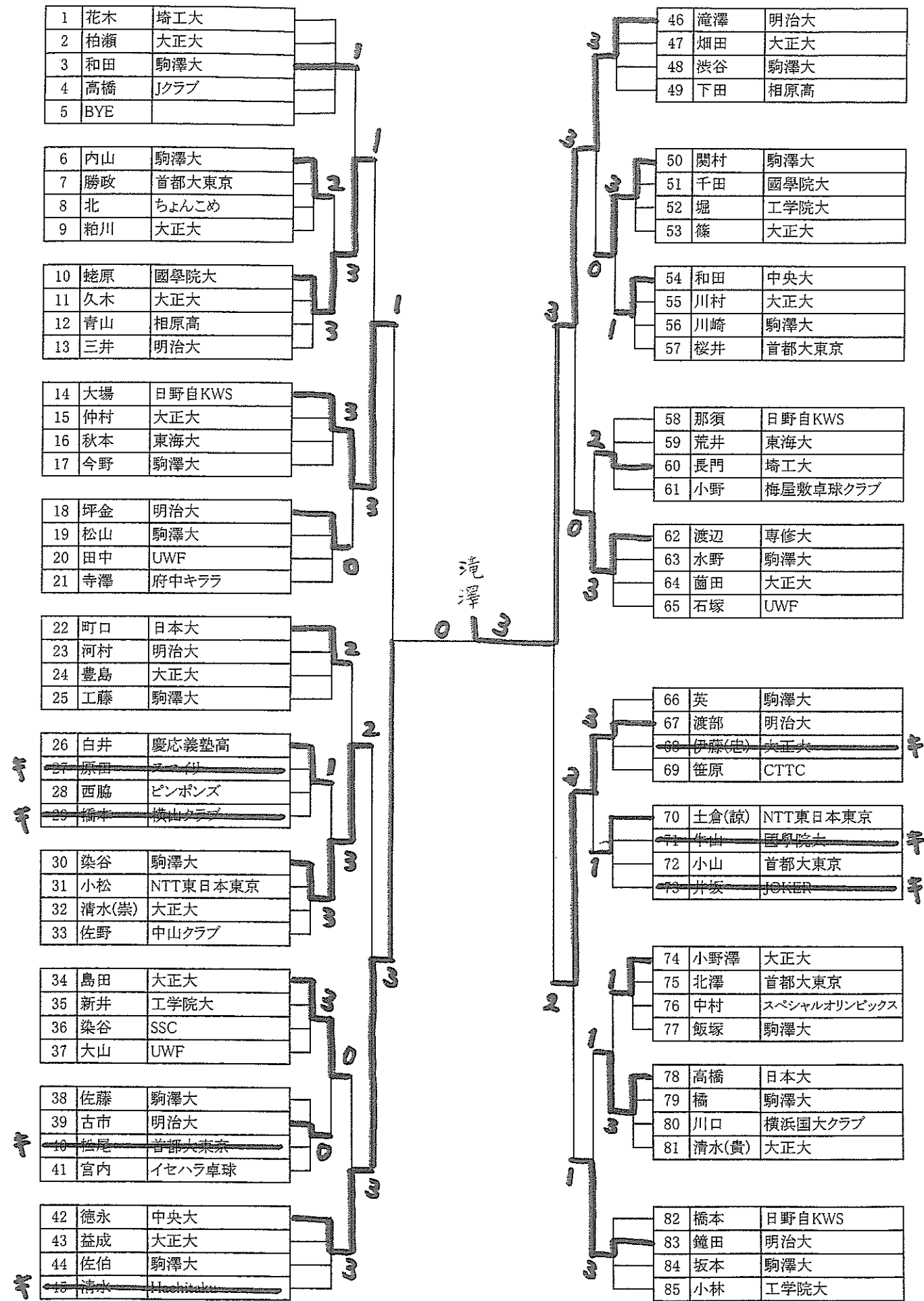
5チーム: <1>2-5 <2>3-4 <3>1-5 <4>2-3 <5>1-4 <6>3-5 <7>2-4  
<8>1-3 <9>4-5 <10>1-2

## <大会諸注意事項>

- 参加者が640名を超える為、時間の関係上、予選リーグのみ3セットマッチとしました。ご理解ください。
- 予選リーグが3セットマッチでは嫌なので棄権を申し出る方は参加費をお返します。開会式終了後、本部席でお手続きをお願いします。
- 決勝トーナメントからすべての種目を5セットマッチで行う。
- セット間の休憩は1分間とするようお願いします。
- 試合前の練習は2球(厳守)でお願いします。
- 男子ジュニアのCブロック及びDブロックの予選リーグを1F卓球場で試合を行い、決勝トーナメントからはメインアリーナで行います。
- シニア種目で遅れている予選リーグは1F卓球場で行いますので宜しくお願いします。

## 一般男子(Aブロック)

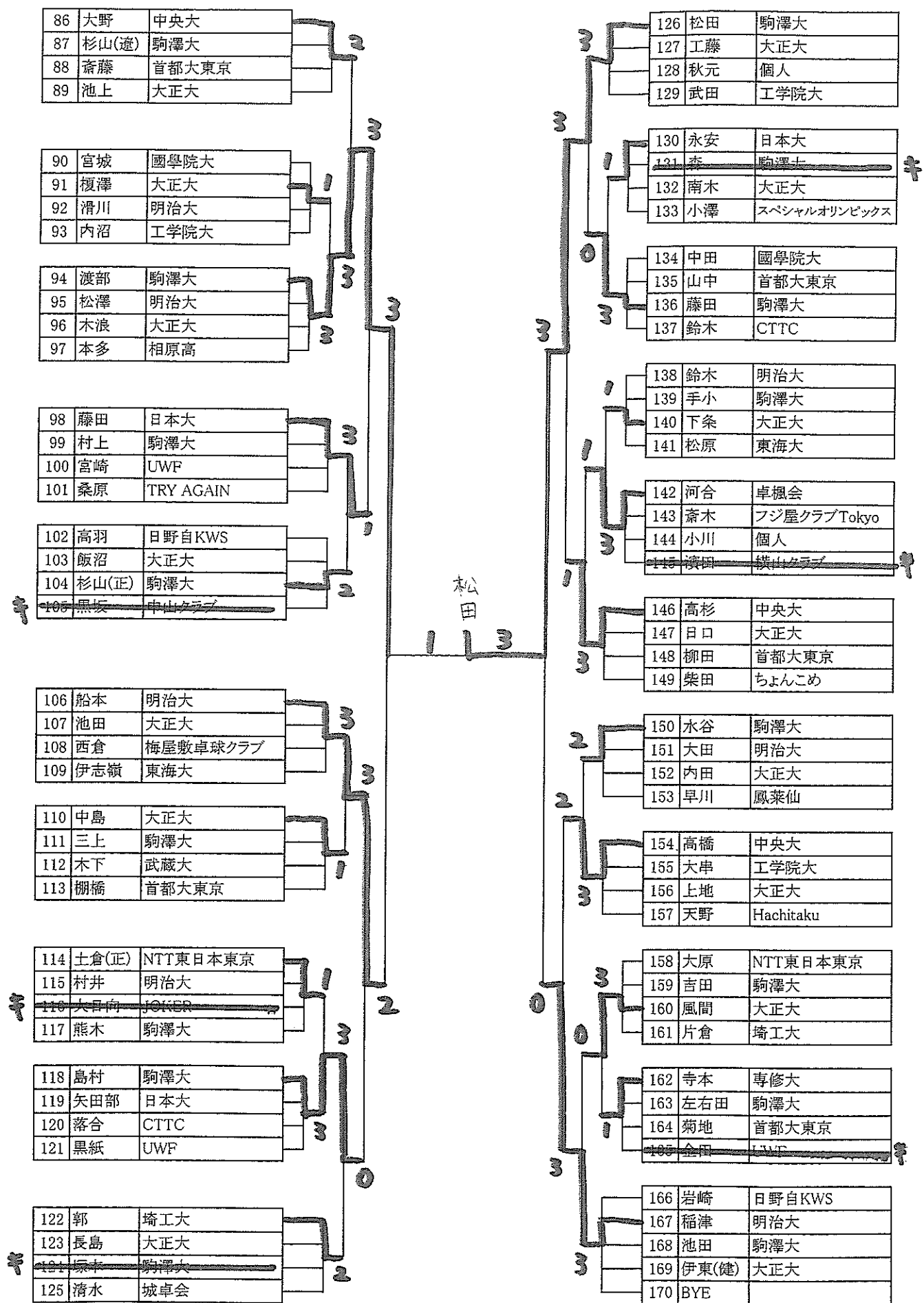
入賞...1~3位(賞状、賞品、トロフィー、読売メダル)、ベスト8(賞状、賞品、読売メダル)  
(12~16,23コート)



<決勝>  
滝澤(明治大) Aブロック勝者 133 Bブロック勝者 松田(駒澤大)

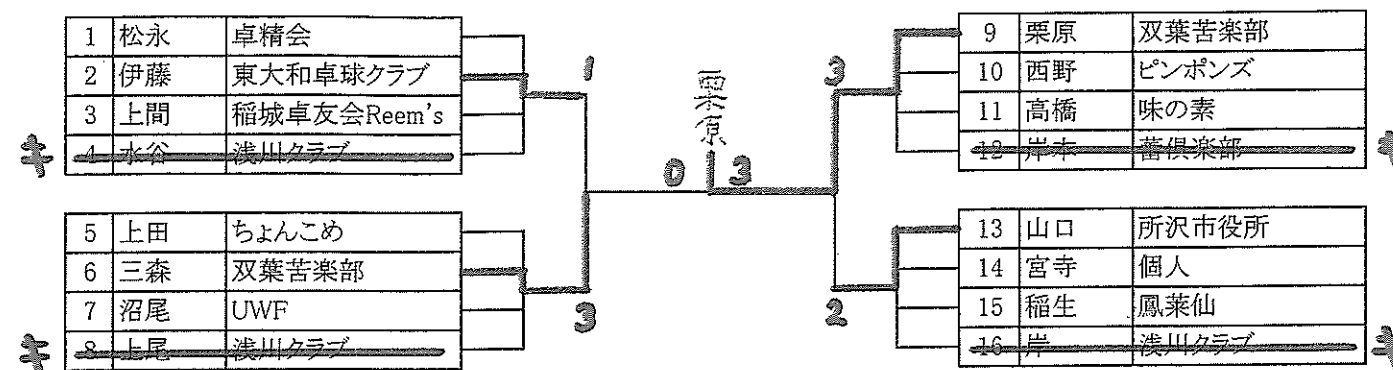
# 一般男子(Bブロック)

入賞・・・1~3位(賞状、賞品、トロフィー、読売メダル)、ベスト8(賞状、賞品、読売メダル)  
(17~22コート)



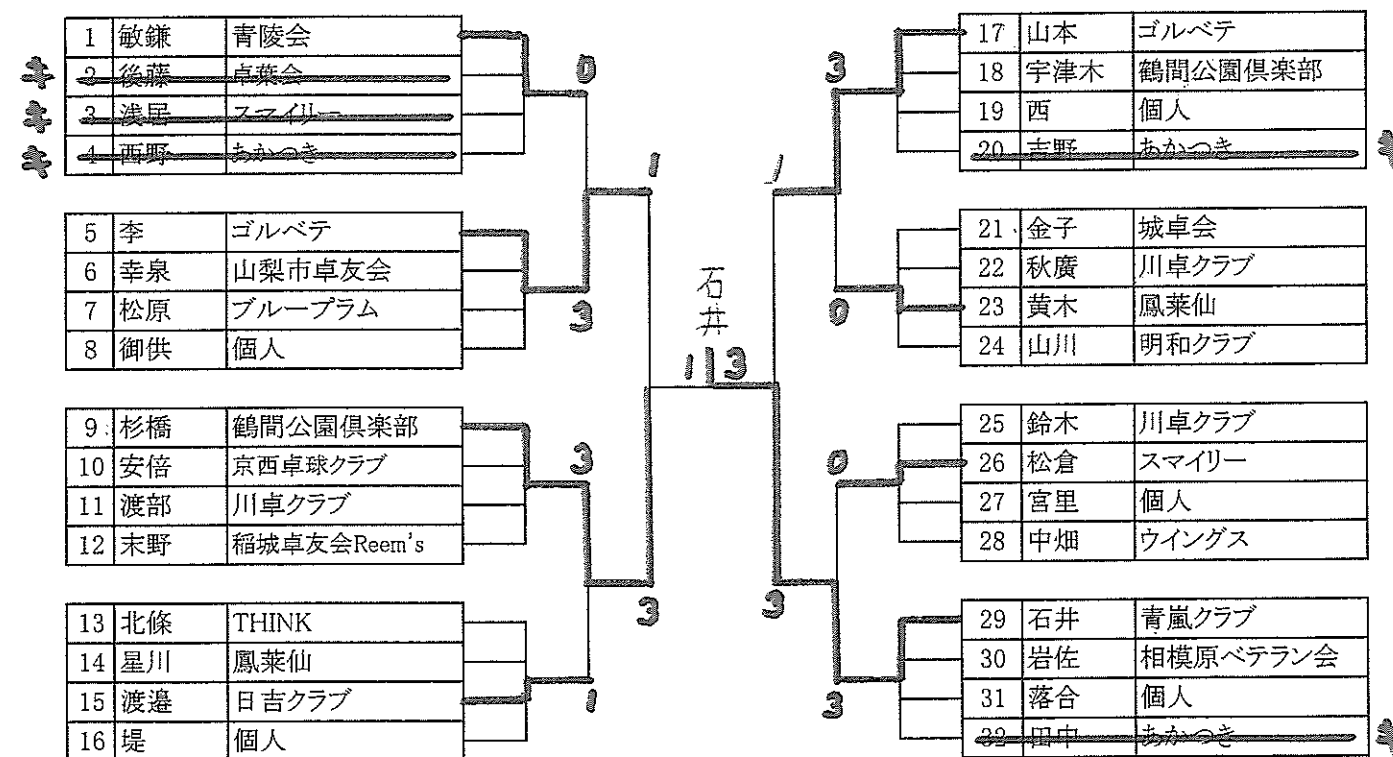
# 男子サーティ

入賞・・・1、2位(賞状、賞品、トロフィー、読売メダル)、3位(賞状、トロフィー、読売メダル)  
(1コート)



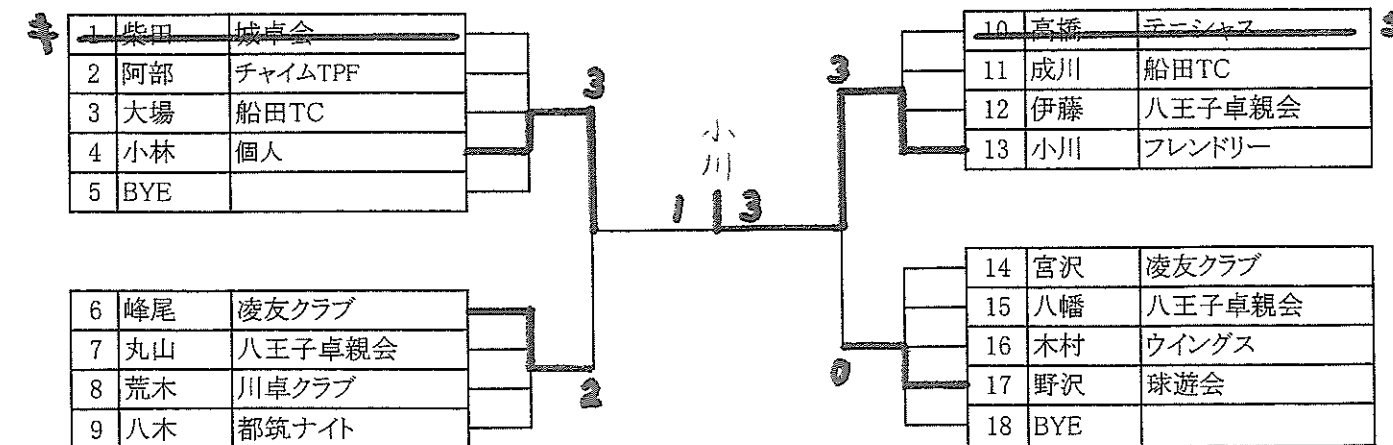
# 男子フォーティ

入賞・・・1~3位(賞状、賞品、トロフィー、読売メダル)  
(2~4コート)



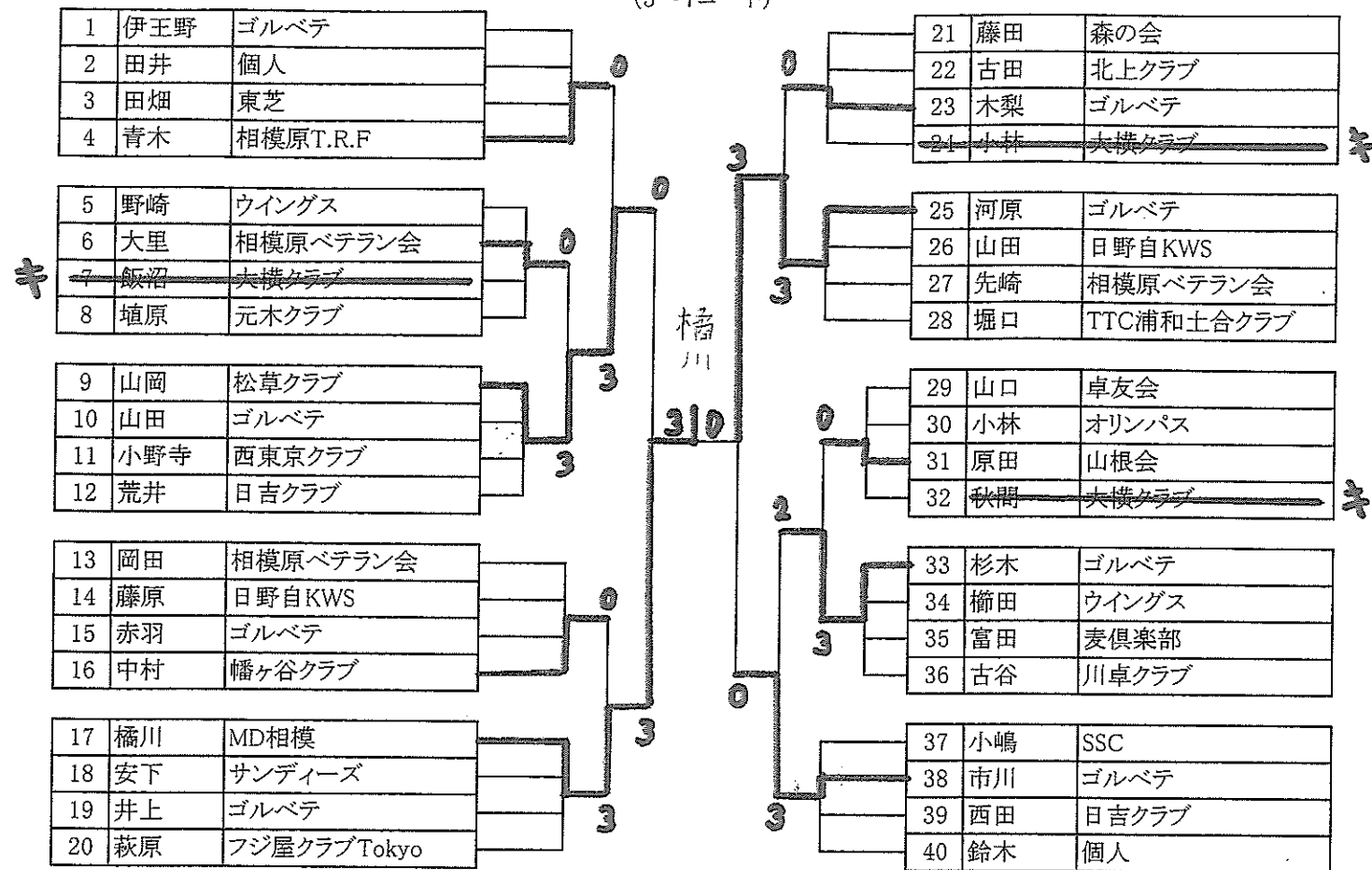
# 男子セブンティ

入賞・・・1、2位(賞状、賞品、トロフィー、読売メダル)、3位(賞状、トロフィー、読売メダル)  
(11コート)



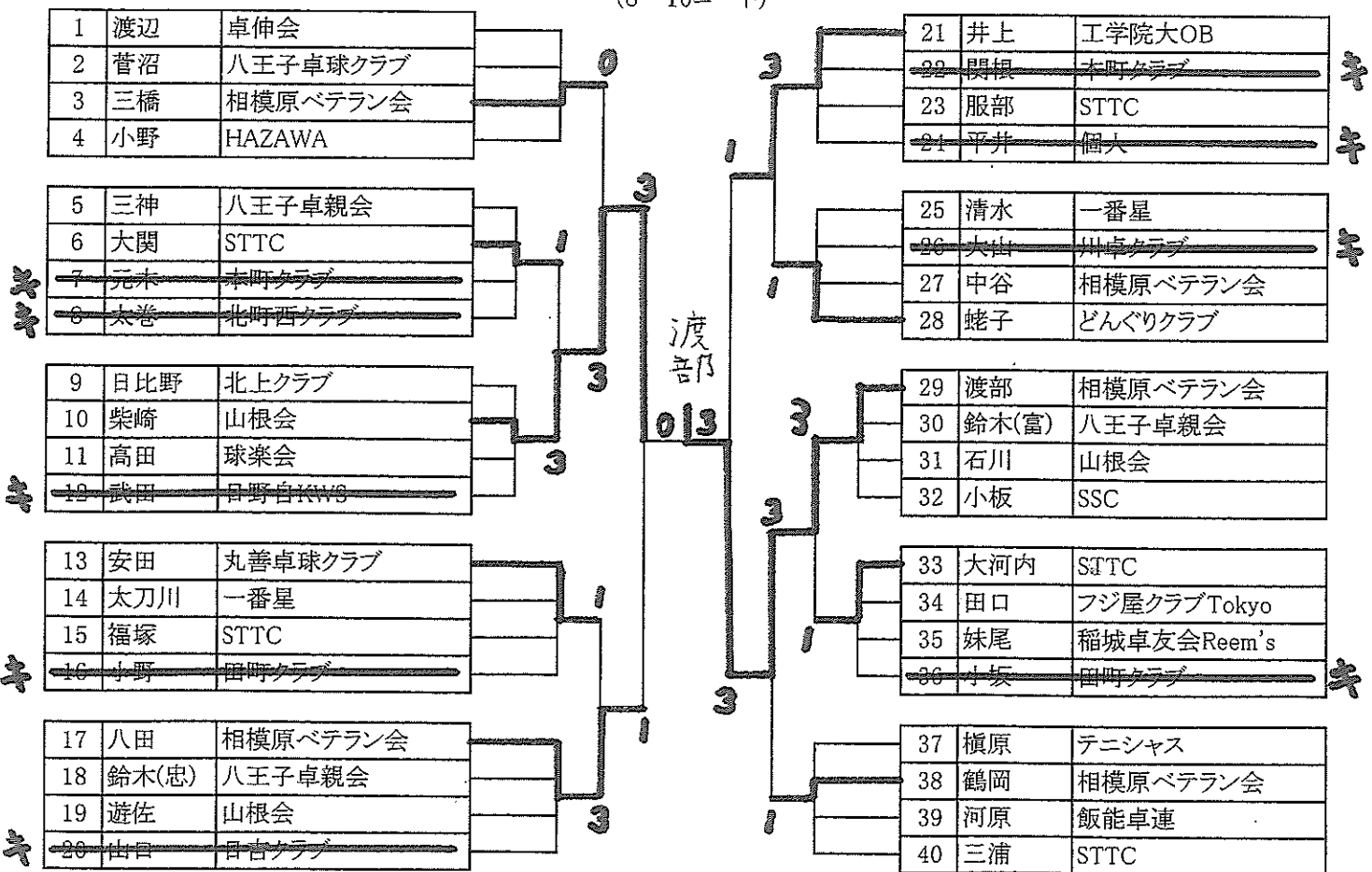
### 男子フイフティ

入賞...1、2位(賞状、賞品、トロフィー、読売メダル)、3位(賞状、賞品、読売メダル)  
(5~7コート)



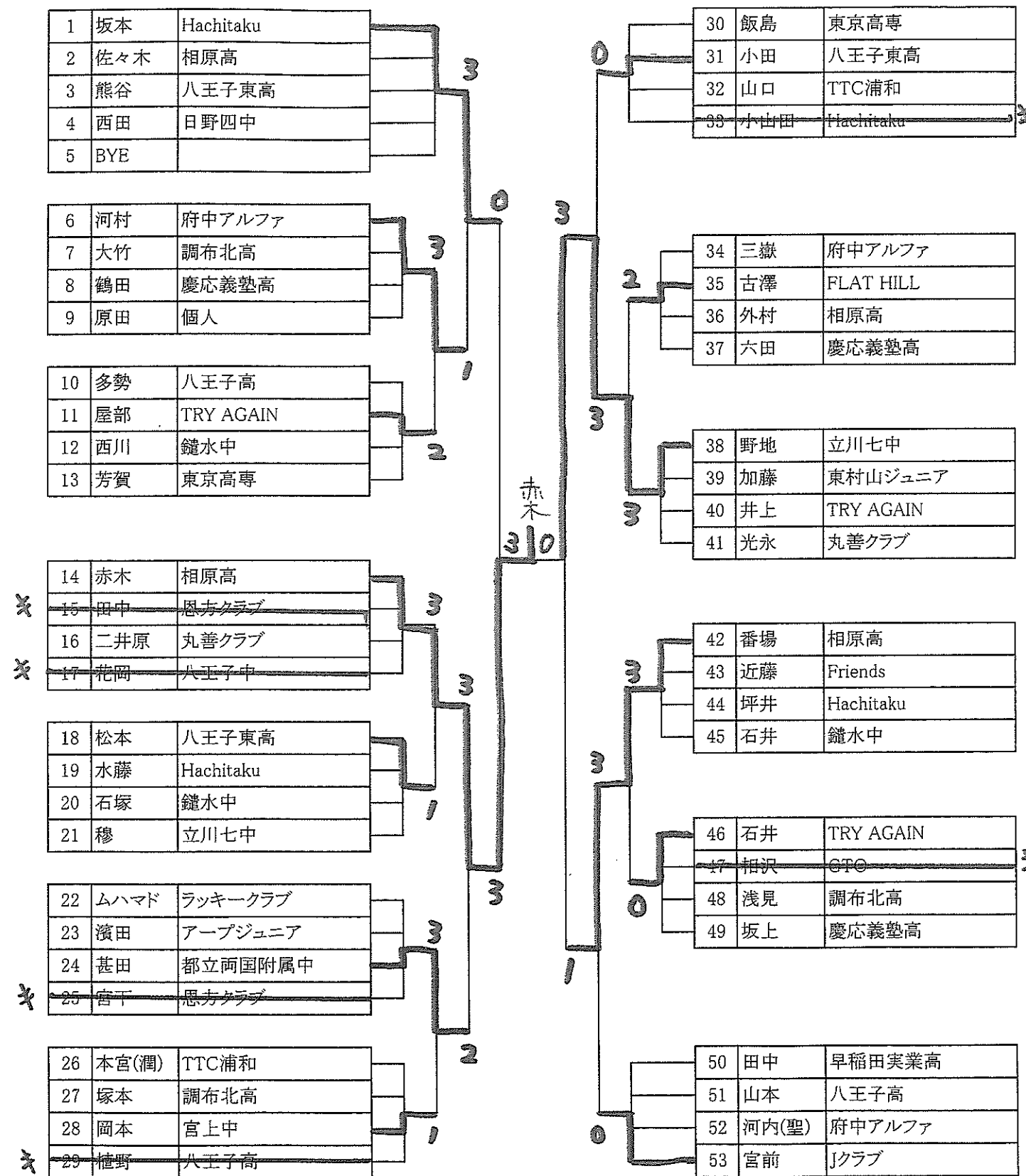
### 男子シックスティ

入賞...1~3位(賞状、賞品、トロフィー、読売メダル)  
(8~10コート)



### ジュニア男子(Aブロック)

入賞...1~3位(賞状、賞品、トロフィー、読売メダル)、ベスト8(賞状、賞品、読売メダル)  
(30~33コート)

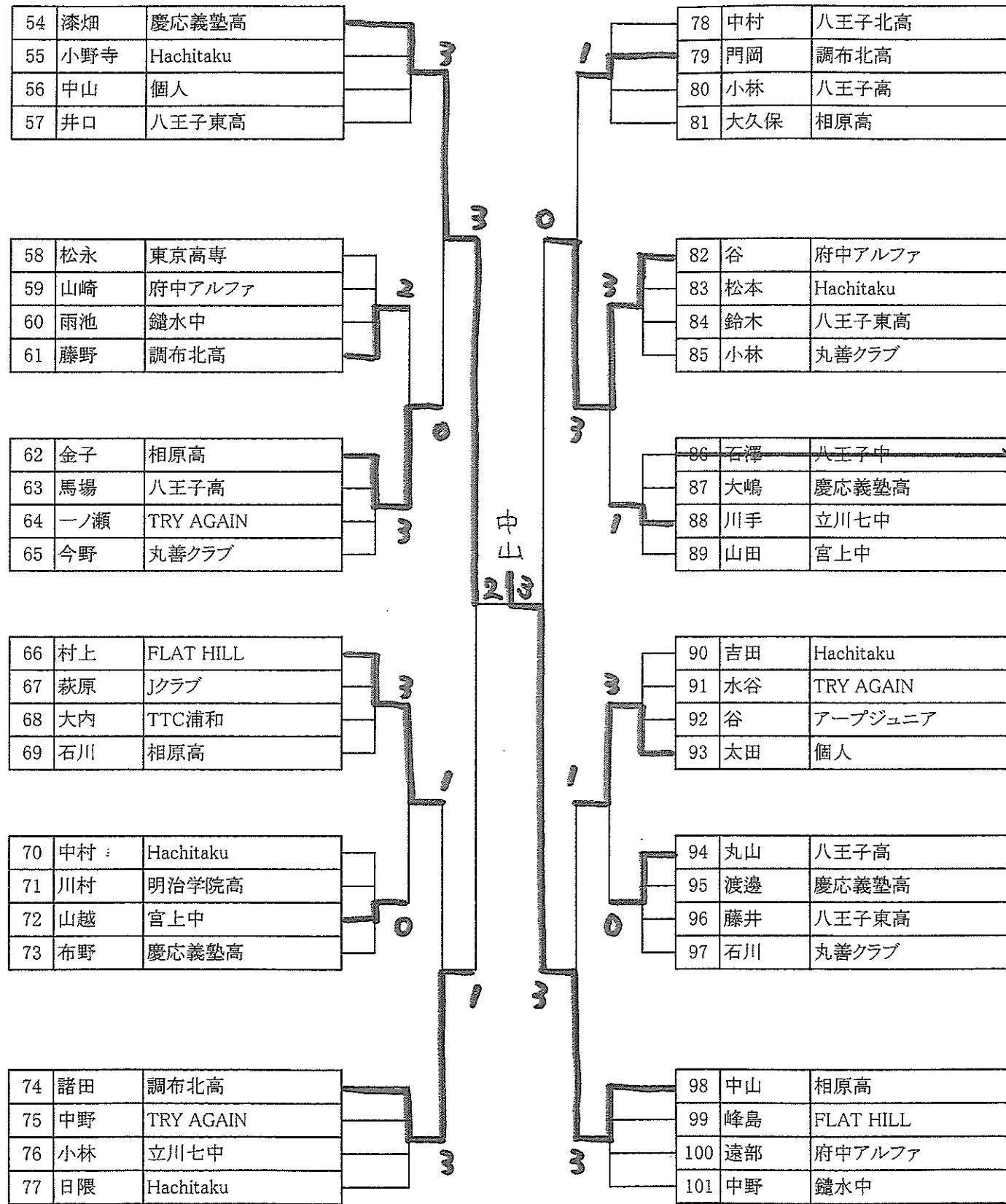


<準決勝>

赤木(相原高) Aブロック1位 ———— Bブロック1位 中山(相原高)

### ジュニア男子(Bブロック)

入賞・・・1～3位(賞状、賞品、トロフィー、読売メダル)、ベスト8(賞状、賞品、読売メダル)  
(41～44コート)



<決勝>

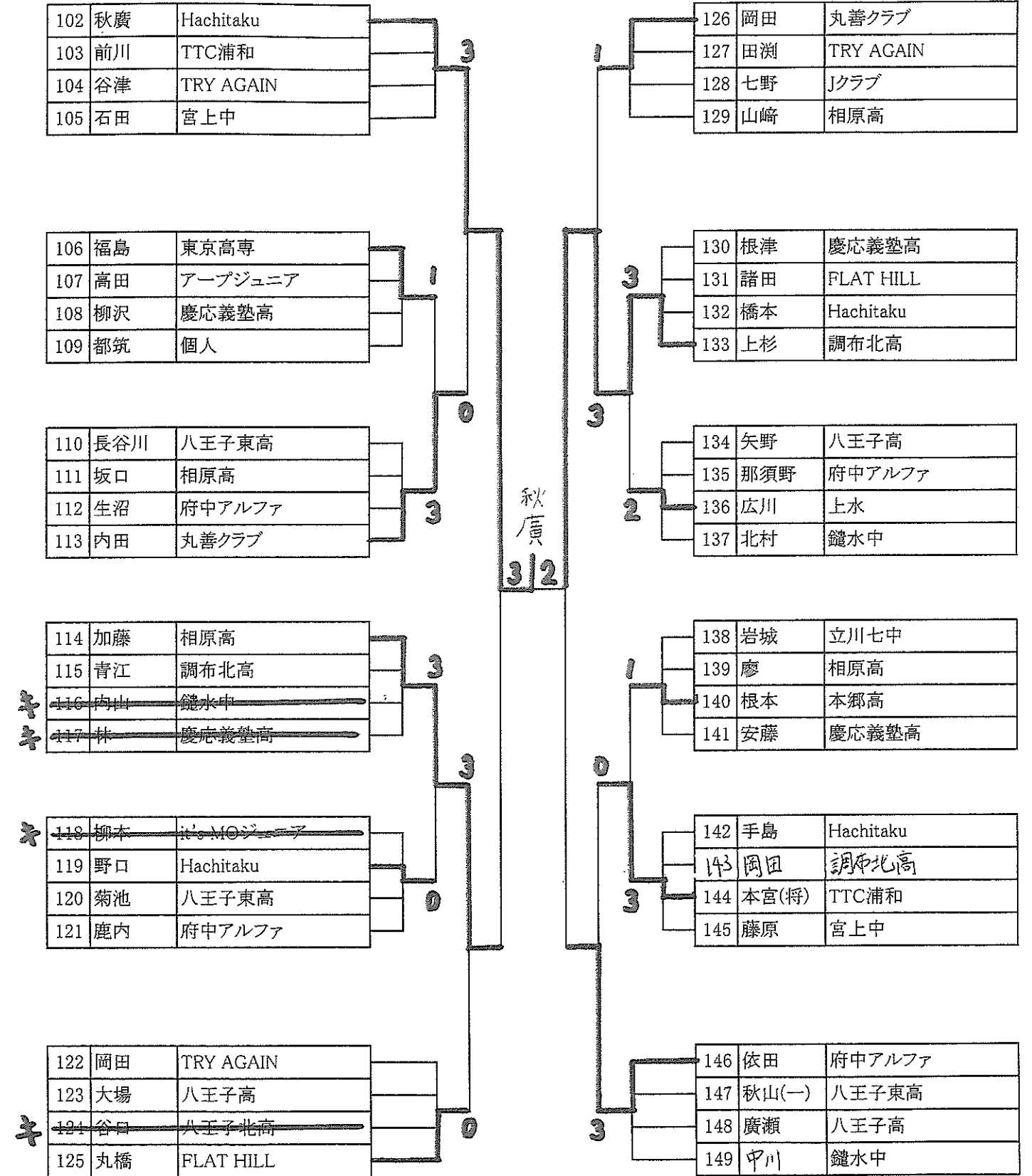
赤木(相原高)

3 | 1

秋廣(Hachitaku)

### ジュニア男子(Cブロック)

入賞・・・1～3位(賞状、賞品、トロフィー、読売メダル)、ベスト8(賞状、賞品、読売メダル)  
(1F卓球場 45～48コート)



<準決勝>

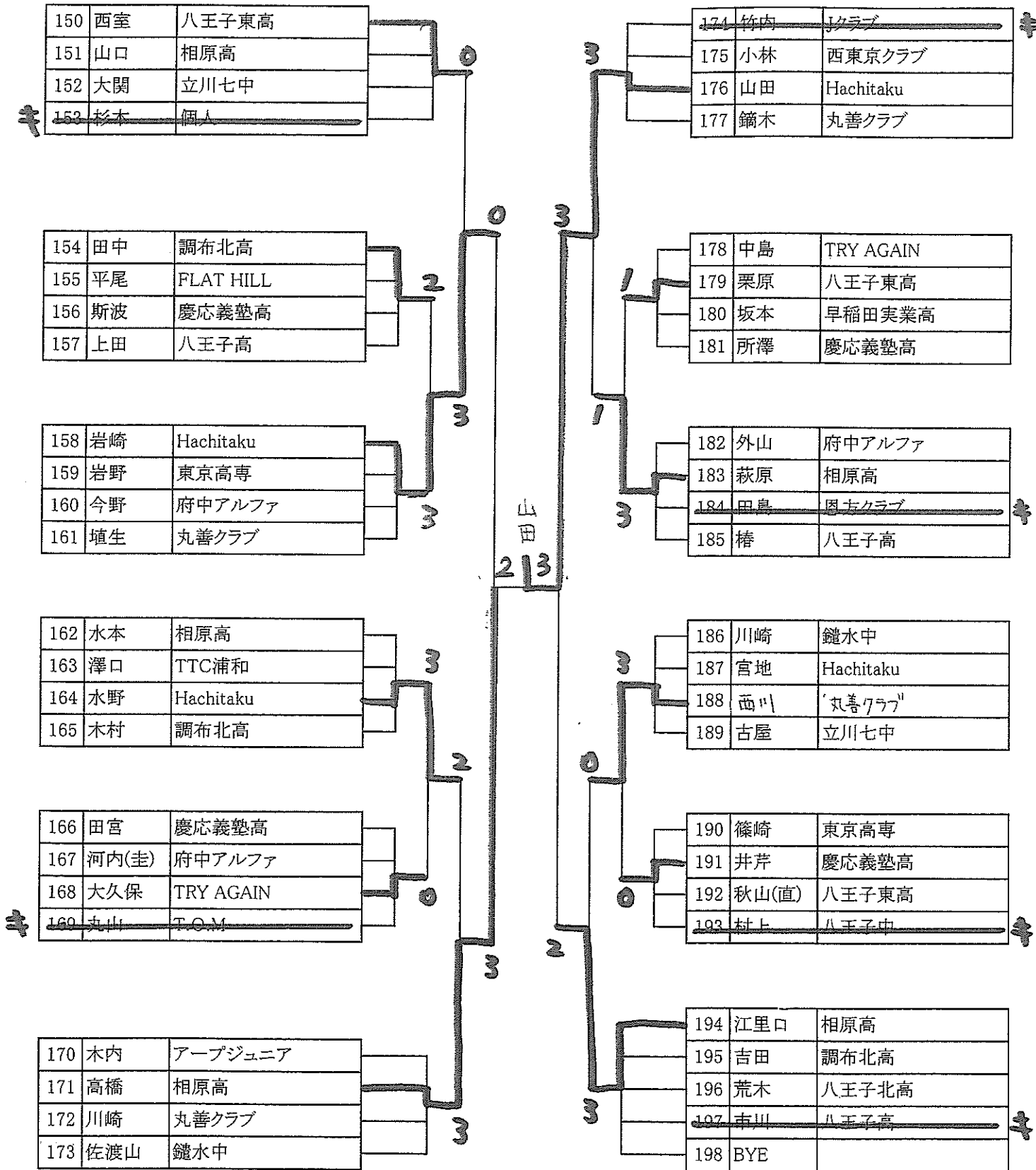
秋廣(Hachitaku) Cブロック1位

3 | 1

Dブロック1位 山田(Hachitaku)

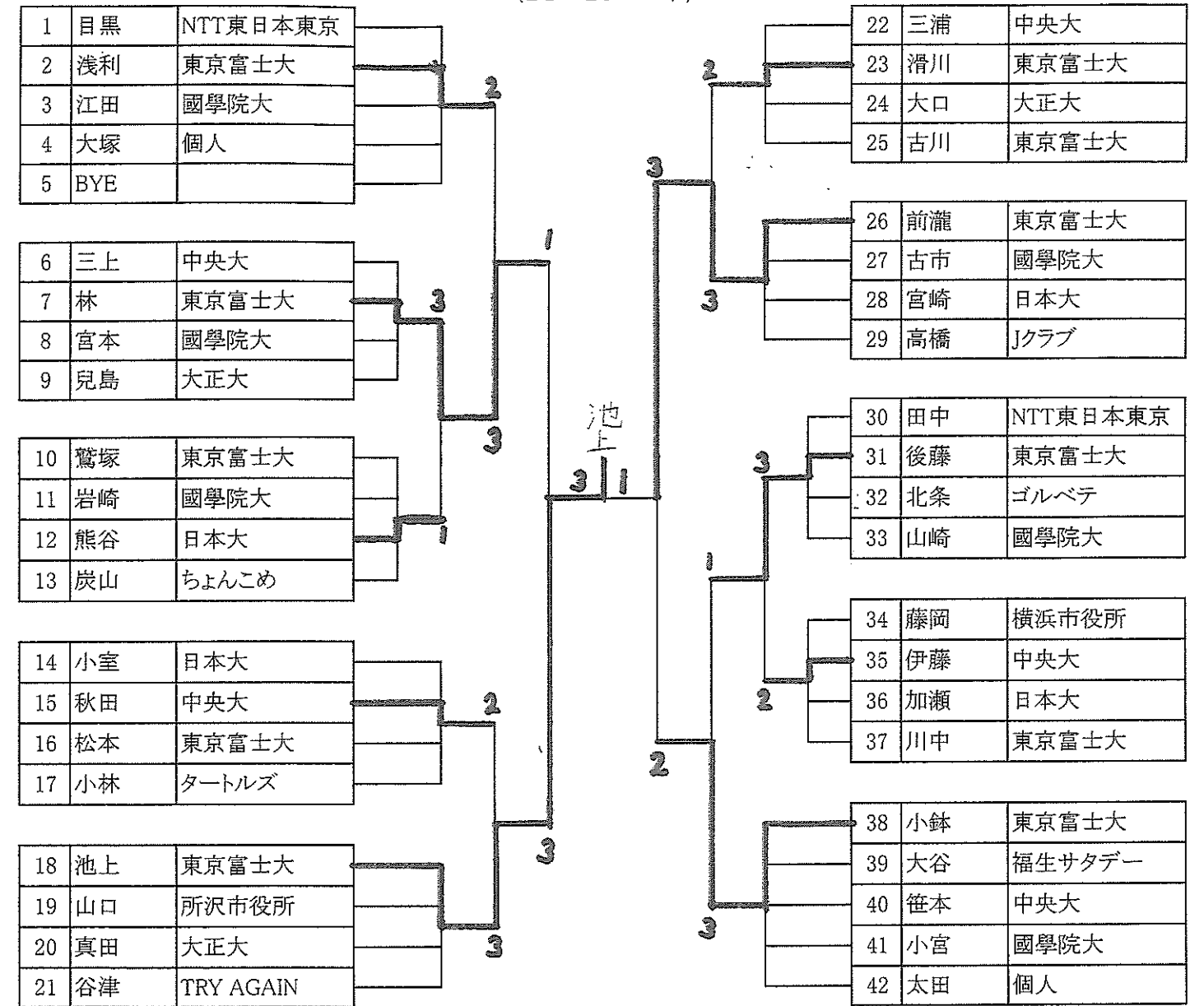
### ジュニア男子(Dブロック)

入賞・・・1～3位(賞状、賞品、トロフィー、読売メダル)、ベスト8(賞状、賞品、読売メダル)  
(1F卓球場 49～52コート)



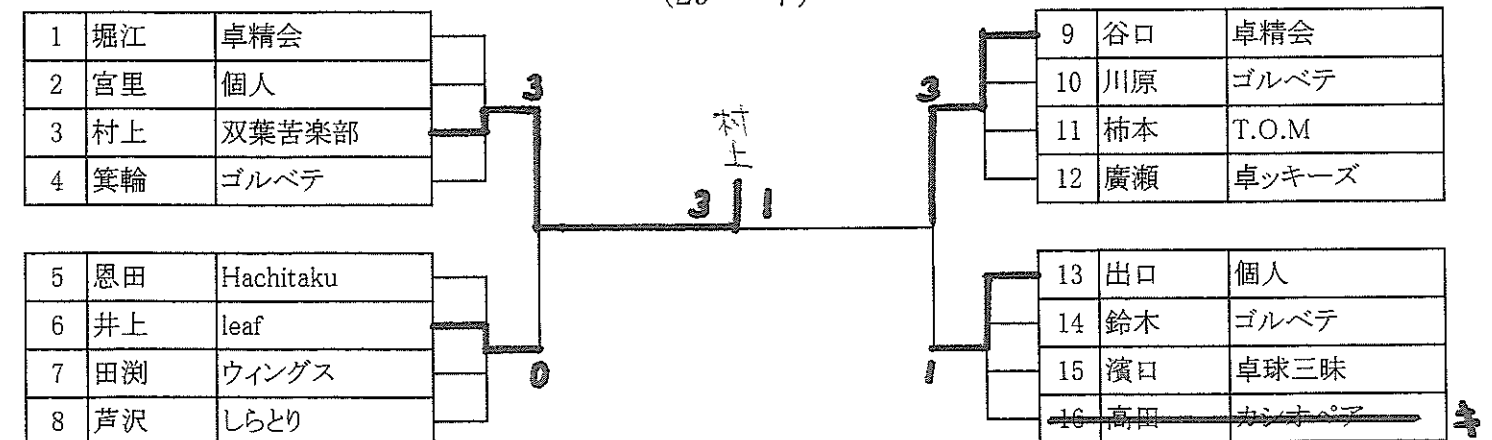
### 一般女子・女子サーティ

入賞・・・1～3位(賞状、賞品、トロフィー、読売メダル)、ベスト8(賞状、賞品、読売メダル)  
(24～28コート)



### 女子フォーティ

入賞・・・1、2位(賞状、賞品、トロフィー、読売メダル)、3位(賞状、賞品、読売メダル)  
(29コート)



### 女子フィフティ

入賞・・・1、2位(賞状、賞品、トロフィー、読売メダル)、3位(賞状、賞品、読売メダル)  
(34コート)

1	大森	ポラリス	2	片寄	3   0	9	田畑	東芝
2	山崎	福生サタデー				10	川合	松草クラブ
3	藤巻	篠原クラブ				11	村山	アスリート相模
4	鈴木	川崎レディース				12	岡	TOM
5	片寄	松草クラブ	3	0	13	恩田	板橋クラブ	
6	稲葉	東芝			14	林	福生サタデー	
7	細田	青梅クラブ			15	貴堂	青梅クラブ	
8	小山田	卓ツキーズ			16	安田	しらとり	

### 女子シックスティ

入賞・・・1、2位(賞状、賞品、トロフィー、読売メダル)、3位(賞状、賞品、読売メダル)  
(35～36コート)

1	古川	福生クラブ	3	塚田	3   1	14	渋谷	船田TC
2	内山	ひまわり				15	杉山	しらとり
3	塚田	ストライク				16	黒田	シーズさがみ
4	須川	サンクラブ				17	吉永	ストライク
5	島袋	子安クラブ	3	3	18	平本	どんぐり	
6	板澤	八王子卓親会			19	長岡	ポラリス	
7	神谷	卓伸会			20	桑川	相模原ベテラン会	
8	樋田	福生サタデー			21	抱	おてだま	
9	岸	凌友クラブ	2	3	22	長屋	フジ屋クラブTokyo	
10	笹本	あやめ会			23	方喰	サンクラブ	
11	内田	山梨市卓友会			24	佐藤	こてまり	
12	八田	相模原ベテラン会			25	片桐	葵クラブ	
13	山崎	高倉クラブ	2	3	26	桜井	子安クラブ	

### 女子セブンティ

入賞・・・1、2位(賞状、賞品、トロフィー、読売メダル)、3位(賞状、賞品、読売メダル)  
(37コート)

1	城所	船田TC	川村
2	川村	トマト倶楽部	
3	神山	ラッキークラブ	
4	千原	八王子卓親会	
5	近藤	どんぐり	
6	松田	卓ツキーズ	

### ジュニア女子

入賞・・・1～3位(賞状、賞品、トロフィー、読売メダル)  
(38～40コート)

1	二井原	丸善クラブ	0	松本	3   0	22	小野	T.O.M
2	田口	東京高専				23	今井	明大八王子高
3	高木	八王子東高				24	内田	立川七中
4	伊藤	立川七中				25	稲葉	丸山台中
5	田中	高尾クラブ				26	武田	アープジュニア
6	松本	東村山ジュニア	3	0	27	一條	丸善クラブ	
7	高橋	TTC浦和			28	小林	タートルズ	
8	品川	Hachitaku			29	瀬沼	本町クラブ	
9	南	本町クラブ	3	1	30	都田	府中アルファ	
10	川口	府中アルファ			31	近藤	Friends	
11	金	丸善クラブ			32	関	立川七中	
12	山口	羽佳卓球倶楽部			33	名取	本町クラブ	
13	笛田	鏈水中	3	3	34	堀江	卓精会	
14	長谷川	明大八王子高			35	名倉	TTC浦和	
15	中原	立川七中			36	高橋	八王子東高	
16	五十嵐	アープジュニア			37	山手	鏈水中	
17	岩野	八王子三中	0	2	38	小林	丸善クラブ	
18	佐藤	府中アルファ			39	高橋	Hachitaku	
19	中村	丸善クラブ			40	仲	立川七中	
20	吉田	八王子北高			41	中島	八王子北高	
21	小林	鏈水中	0	3	42	吉田	高尾クラブ	

### 卓球用品・用具のことなら

試合結果速報掲載!  
試合情報や用具や  
お買い得品  
都下情報満載のHP



卓球専門店トミオカ  
八王子市明神町3-7-4  
0426-46-5544

http://www.takkyu.com

八王子市卓球選手権大会 歴代優勝者

	一般男子A	一般男子B	一般女子A	一般女子B	少年男子	少年女子
第1回 (昭和62年)	今井 幸雄 (KWS)	山木 敬一 (NKクラブ)	三木 溢江 (船田TC)	小川紀久子 (高嶺クラブ)	油比 洋一 (都片倉高)	長尾千恵子 (八王子実践)
第2回 (昭和63年)	小杉 完一 (KWS)	佐伯 勇二 (匠クラブ)	三木 溢江 (船田TC)	酒井千鶴子 (片倉台)	下島 善男 (城卓会)	萩原 伸子 (都立館高)
第3回 (平成元年)	池田 彰 (招待)	井上 正道 (工学院0B)	植松 秀子 (船田TC)	松沢 孝子 (ヒノクラブ)	関口 栄 (都立館高)	秋山 朋子 (八王子東)
第4回 (平成2年)	富岡 成一 (西東京大)	木村 泰 (五小TTC)	葛貫 良枝 (招待)	岡本 京子 (エンジェルズ)	遠矢 尊之 (都立館高)	平本 孝子 (八王子東)
第5回 (平成3年)	池田 彰 (招待)	樋口健太郎 (KTC)	小川 由美 (招待)	三木千代子 (多摩)	大木 淳一 (高陵高)	上杉美由紀 (八王子高)
第6回 (平成4年)	今井 幸雄 (KWS)	細田 健治 (五小TTC)	渡辺久美子 (エンジェルズ)	青柳 哲子 (八王子実践)	増田 啓介 (都南多摩)	牧野 美和 (八王子実践)
第7回 (平成5年)	谷田 雅之 (招待)	岡崎 淳二 (工学院大)	葛貫 良枝 (招待)	藤原 タイ (船田TC)	町田 和義 (都日野台)	庄司あゆみ (八王子実践)
第8回 (平成6年)	今井 幸雄 (KWS)	芳野 康弘 (KWS)	葛貫 良枝 (高倉クラブ)	大野みゆき (エンジェルズ)	渡辺 知 (城山中)	尾形沙智子 (八王子北)
第9回 (平成7年)	山口 輝雄 (創価大)	岩田 充弘 (都立大)	葛貫 良枝 (高倉クラブ)	田中久美子 (八王子北)	細川 孝之 (都日野高)	伊藤みどり (トムジュニア)
第10回 (平成8年)	阪田 淳 (創価大)	白井 進 (創価大)	伊藤みどり (トムジュニア)	小笹 町子 (創価大)	山城 和也 (西東京大)	伊藤みどり (トムジュニア)
第11回 (平成9年)	吉野 大輔 (日野自工KWS)	大井 秀明 (創価大)	秋山いづみ (創価大)	秋山いづみ (創価大)	小室 敏郎 (球友会)	神原めぐみ (球友会)
第12回 (平成10年)	吉野 大輔 (日野自工KWS)	村山 卓也 (日野自工KWS)	菊地 登志 (ヒノクラブ)	林 絵美 (創価大)	小室 敏郎 (富士森高)	飯田 珠江 (T&M)
第13回 (平成11年)	吉野 大輔 (日野自工KWS)	柏本 正史 (創価大)	中村 綾子 (創価大)	梅沢 重子 (パピヨン)	藤本 尚記 (よつ葉会)	山口 真美 (Jクラブ)
第14回 (平成12年)	吉野 大輔 (日野自工KWS)	渡部 喜裕 (二葉クラブ)	高橋 光子 (ARS同好会)	野田 晴子 (二葉クラブ)	千葉 哲平 (由木中学校)	
第15回 (平成13年)	吉野 大輔 (日野自工KWS)	川村 裕介 (東京工業高専)	佐藤 美枝子 (ARS朝日)	高群 貴美子 (船田TC)	千葉 哲平 (由木中学校)	野村 敦子 (八王子工業高)
第16回 (平成14年)	吉野 大輔 (日野自工KWS)		高橋 光子 (ARS調布)		富樫 真 (都立二商)	野村 敦子 (八王子工業高)
第17回 (平成15年)	田中 七七生 (日野自工KWS)		高野 富美代 (ARS朝日)		松岡 新也 (丸善クラブ)	大村 華代 (Jクラブ)
第18回 (平成16年)	田中 七七生 (日野自工KWS)		城所 アツ子 (船田TC)		福原 裕 (丸善クラブ)	吉田 佳世 (明中八王子中)
第19回 (平成17年)	吉野 大輔 (日野自工KWS)		城所 アツ子 (船田TC)		大村 将広 (Jクラブ)	野村 佑子 (八王子工業高)
第20回 (平成18年)	吉野 大輔 (日野自工KWS)		城所 アツ子 (船田TC)		長谷川 侑紀 (丸善クラブ)	田邊 麻紀 (丸善クラブ)
第21回 (平成19年)	田中 大起 (日野自工KWS)		植松 秀子 (船田TC)		直井 俊樹 (専大付属)	金久保 琴 (Jクラブ)
第22回 (平成20年)	清水 喜巳 (中央大学)		田中 里奈 (ラッキークラブ)		栃木 勇人 (東海大菅生)	矢萩 彩香 (真光寺中)
第23回 (平成21年)	近藤 功成 (中央大学)		前田 恵美 (瑞穂クラブ)		高倉 孝廣 (個人)	大塚 美樹 (Jクラブ)
第24回 (平成22年)	大久保 俊輝 (中央大学)		大塚 美樹 (Jクラブ)		安部 雅則 (Jクラブ)	横田 ゆきの (南大沢中)
第25回 (平成23年)	東日本大震災による体育館使用中止のため中止					
第26回 (平成24年)	藤田 恵大 (大正大学)		野中 千尋 (相原高校)		菊地 新 (丸善クラブ)	中島 莉沙 (ラッキークラブ)

八王子市卓球選手権大会 歴代優勝者

	一般男子	一般女子	30代	40代	50代	60代	70代	ジュニア
第27回 (平成25年)	橋本 唯史 (中央大学)	尾竹 由芽 (NTT東日本)	高橋 竜也 (Jクラブ)	菊地 宏中 (川口市役所)	橘川 重雄 (MD相模)	渡辺 元和 (卓伸会)	山田 清 (V.T.神奈川)	青柳 遼 (丸善クラブ)
第28回 (平成26年)	花木 誠弥 (埼玉工業大学)	多田 光希 (中央大学)	木村 淳子 (川口卓愛会)	堀江ちか子 (卓精会)	片寄佐知子 (松草クラブ)	関根 芳子 (THINK)	城所アツ子 (船田TC)	中島 真悠 (ラッキークラブ)
			松永 朗典 (卓精会)	菊地 宏中 (川口市役所)	伊王野孝一 (ゴルベテ)	渡辺 元和 (卓伸会)	柴田 桂二 (城卓会)	伊藤 昂 (鶴ヶ島藤)
			藤岡 陽子 (川卓クラブ)	堀江ちか子 (卓精会)	三戸 敬子 (多摩スポの会)	城所アツ子 (船田TC)		吉永瑠衣花 (相原高校)

**読賣新聞**  
 読売新聞社 THE YOMIURI SHIMBUN  
 〒100-8055 東京都千代田区大手町1-7-1  
 TEL 03-3242-1111(大代表)  
<http://www.yomiuri.co.jp/>

**ニッタクノングルー対応ラバー**  
 MAXテンション内蔵・ナルクロスEX  
**Narucross EX**  
 SOFT/HARD  
 ナノコンポジット内蔵・ハモンドX  
**HAMMOND-X**  
 Nittaku 日本卓球株式会社 <http://www.nittaku.com>

**八王子丸善スポーツ**  
 都下最大の卓球専門フロア！  
 卓球台常設、試合ができます！  
 東京都八王子市八幡町6-1  
 ☎0426-23-2300  
 ●卓球センター(8台完備)  
 ☎0426-22-9880

**卓球レポート**  
 卓球の魅力を伝える  
 卓球の魅力を伝える  
 卓球の魅力を伝える