

第56回

八王子市総合団体卓球選手権大会

期 日 平成27年8月30日(日)
午前9時30分 試合開始
会 場 エスフォルタアリーナ八王子 メインアリーナ
主 催 八王子市卓球協会
後 援 八王子市教育委員会 読売新聞社
日本卓球株式会社 株式会社タマス

<大会次第>

1. 開会の辞
2. 大会代表挨拶
3. 来賓挨拶
4. 競技委員代表挨拶
5. 試合開始
6. 表彰式
7. 閉会の辞

<大会役員>

名 誉 会 長	石 森 孝 志			
名 誉 顧 問	萩 生 田 光 一	黒 須 隆 一	中 村 敬	坂 倉 仁
大 会 会 長	対 間 康 久			
大 会 副 会 長	山 田 茂	藤 原 格	田 中 七 七 生	今 井 幸 雄
顧 問	伊 藤 祥 広	藤 本 高 栄	中 野 茂	
	宝 川 鉄 実	富 岡 成 一		
競 技 委 員 長	藤 原 格			
競 技 副 委 員 長	山 田 茂	岩 崎 栄 光		
審 判 長	安 藤 美 江			
副 審 判 長	大 良 弘 枝	岩 崎 栄 光		
競 技 委 員	那 須 大 吾	高 羽 卓 哉	魚 住 翔	
	吉 野 大 輔	武 田 哲 博	佐 藤 美 枝 子	
	大 良 弘 枝	坂 本 智 春	伴 野 め ぐ み	
	橋 本 唯 史	大 場 崇 志		
会 計	藤 原 格	高 羽 卓 哉		
事 務 局	高 羽 卓 哉			

試 合 結 果

男子A	優勝	中央大学 〔 大野 泰士・庄 祐平 坂野 申悟・和田 貴稀 〕
	準優勝	大正大学(B)
	3位	駒澤大学(A)
	3位	駒澤大学(B)
男子B	優勝	丸善クラブ(A)〔 橋本 泰樹・野口 達見 小林 隆浩・倉富 隆大 〕
	準優勝	一番星☆
	3位	Hachitaku
	3位	MIクラブ
男子C	優勝	青嵐クラブ〔 石井 徹・出口 悦子 〕
	準優勝	鳳菜仙
	3位	丸善クラブ(D)
	3位	ピンポンズ
女子A・B	優勝	大正大学(A)〔 倉田 瑠唯・西 清楓 金子 瑞希・工藤 二葉 〕
	準優勝	大正大学(B)
	3位	丸善クラブ(A)
	3位	丸善クラブ(B)
女子C	優勝	ラッキークラブ〔 袖山 テエ・守永 陽子 〕
	準優勝	Hachitaku(A)
	3位	陵南中学校
	4位	Hachitaku(B)

男子A

入賞・・・1～3位(賞状、賞品)

Aブロック

12コート

		日野自KWS(A)	駒澤大学(C)	大正大学(D)	勝	負	順位
1	日野自KWS(A)	○	○	○	2	0	1
2	駒澤大学(C)	×	○	×	0	2	3
3	大正大学(D)	×	○	○	1	1	2

Bブロック

13コート

		駒澤大学(A)	大正大学(C)	相原高校(B)	勝	負	順位
1	駒澤大学(A)	○	○	○	2	0	1
2	大正大学(C)	×	○	○	1	1	2
3	相原高校(B)	×	×	○	0	2	3

Cブロック

14コート

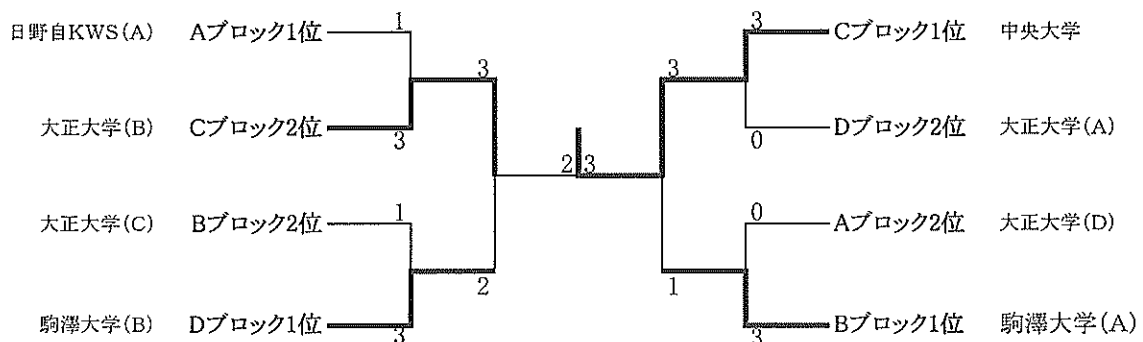
		中央大学	大正大学(B)	駒澤大学(D)	勝	負	順位
1	中央大学	○	○	○	2	0	1
2	大正大学(B)	×	○	○	1	1	2
3	駒澤大学(D)	×	×	○	0	2	3

Dブロック

15コート

		大正大学(A)	駒澤大学(B)	相原高校(A)	勝	負	順位
1	大正大学(A)	○	×	○	1	1	2
2	駒澤大学(B)	○	○	○	2	0	1
3	相原高校(A)	×	×	○	0	2	3

男子A決勝トーナメント



男子B
入賞・・・1～3位(賞状、賞品)

Aブロック 4～6コート

		丸善クラブ(A)	KOB	凌友クラブ	片倉高校(C)	勝	負	順位
1	丸善クラブ(A)		○ 3-0		○ 3-0	2	0	1
2	KOB	× 0-3			× 2-3	0	2	3
3	凌友クラブ							
4	片倉高校(C)	× 0-3	○ 3-2			1	1	2

Bブロック 7～9コート

		片倉高校(A)	丸善クラブ(B)	一番星☆	船田TC(B)	勝	負	順位
1	片倉高校(A)		○ 3-2	× 0-3	○ 3-0	2	1	3
2	丸善クラブ(B)	× 2-3		○ 3-2	○ 3-0	2	1	2
3	一番星☆	○ 3-0	× 2-3		○ 3-0	2	1	1
4	船田TC(B)	× 0-3	× 0-3	× 0-3		0	3	4

Cブロック 1～3コート

		日野自KWS(B)	MIクラブ	フォルテ	日大明誠(B)	勝	負	順位
1	日野自KWS(B)		× 2-3	○ 3-0	○ 3-0	2	1	2
2	MIクラブ	○ 3-2		○ 3-0	○ 3-0	3	0	1
3	フォルテ	× 0-3	× 0-3		○ 3-0	1	2	3
4	日大明誠(B)	× 0-3	× 0-3	× 0-3		0	3	4

Dブロック 16～18コート

		府中アルファ(A)	ヤックル	丸善クラブ(C)	相原高校(C)	勝	負	順位
1	府中アルファ(A)		× 0-3	○ 3-2	× 1-3	1	2	3
2	ヤックル	○ 3-0		○ 3-0	○ 3-1	3	0	1
3	丸善クラブ(C)	× 2-3	× 0-3		× 0-3	0	3	4
4	相原高校(C)	○ 3-1	× 1-3	○ 3-0		2	1	2

男子B 入賞・・・1～3位(賞状、賞品)

Eブロック

10～11、19～20コート

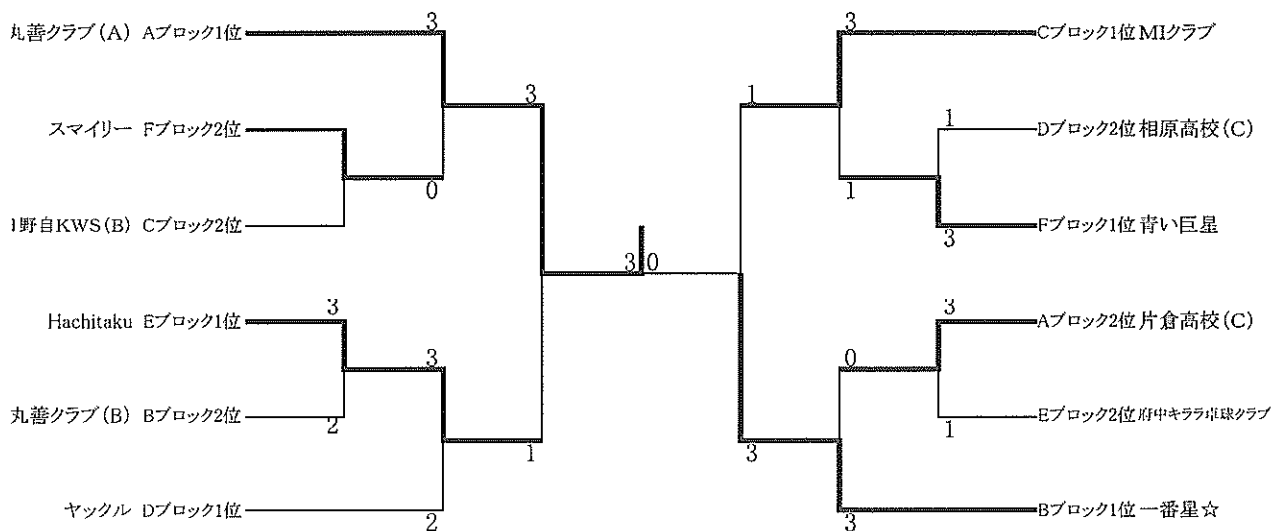
		府中キララ卓球クラブ	八王子卓親会	Hachitaku	日大明誠(A)	昭和第一学園	勝	負	順位
1	府中キララ卓球クラブ	○	○	○	○	○	3	1	2
2	八王子卓親会	×	○	×	○	○	2	2	3
3	Hachitaku	○	○	○	○	○	4	0	1
4	日大明誠(A)	×	×	×	○	○	1	3	4
5	昭和第一学園	×	×	×	×	○	0	4	5

Fブロック

21～22、32～33コート

		蒼い巨星	船田TC(A)	スマイリー	府中アルファ(B)	片倉高校(B)	勝	負	順位
1	蒼い巨星	○	○	○	○	○	4	0	1
2	船田TC(A)	×	○	×	○	×	1	3	4
3	スマイリー	×	○	○	○	○	3	1	2
4	府中アルファ(B)	×	×	×	○	×	0	4	5
5	片倉高校(B)	×	○	×	○	○	2	2	3

男子B決勝トーナメント



男子C
入賞・・・1～3位(賞状、賞品)

Aブロック

35、36コート

		鳳菜仙	RRRK	丸善クラブ(D)	創川クラブ	Hachitaku(F)	勝	負	順位
1	鳳菜仙		○ 2-0	○ 2-1	○ 2-0	○ 2-0	4	0	1
2	RRRK	× 0-2		× 0-2	× 0-2	× 1-2	0	4	5
3	丸善クラブ(D)	× 1-2	○ 2-0		○ 2-0	○ 2-0	3	1	2
4	創川クラブ	× 0-2	○ 2-0	× 0-2		○ 2-0	2	2	3
5	Hachitaku(F)	× 0-2	○ 2-1	× 0-2	× 0-2		1	3	4

Bブロック

37、38コート

		コンディシープル	ラッキークラブ(A)	Hachitaku(C)	スリーボンド(B)	丸善クラブ(F)	勝	負	順位
1	コンディシープル		○ 2-0	○ 2-0	○ 2-1	× 0-2	3	1	2
2	ラッキークラブ(A)	× 0-2		○ 2-1	○ 2-1	× 0-2	2	2	3
3	Hachitaku(C)	× 0-2	× 1-2		○ 2-0	× 0-2	1	3	4
4	スリーボンド(B)	× 1-2	× 1-2	× 0-2		× 0-2	0	4	5
5	丸善クラブ(F)	○ 2-0	○ 2-0	○ 2-0	○ 2-0		4	0	1

Cブロック

39、40コート

		浅川TC	Hachitaku(B)	山梨市卓友会	みなみ野中学校(B)	スピード丸	勝	負	順位
1	浅川TC		○ 2-0	× 1-2	○ 2-1	× 1-2	2	2	3
2	Hachitaku(B)	× 0-2		× 1-2	○ 2-0	× 1-2	1	3	4
3	山梨市卓友会	○ 2-1	○ 2-1		○ 2-0	○ 2-1	4	0	1
4	みなみ野中学校(B)	× 1-2	× 0-2	× 0-2		× 1-2	0	4	5
5	スピード丸	○ 2-1	○ 2-1	× 1-2	○ 2-1		3	1	2

Dブロック

41、42コート

		Hachitaku(A)	ピンポンズ	丸善クラブ(E)	STTC(B)	みなみ野中学校(C)	勝	負	順位
1	Hachitaku(A)		× 0-2	× 1-2	○ 2-0	○ 2-0	2	2	3
2	ピンポンズ	○ 2-0		○ 2-1	○ 2-0	○ 2-0	4	0	1
3	丸善クラブ(E)	○ 2-1	× 1-2		○ 2-0	○ 2-0	3	1	2
4	STTC(B)	× 0-2	× 0-2	× 0-2		○ 2-0	1	3	4
5	みなみ野中学校(C)	× 0-2	× 0-2	× 0-2	× 0-2		0	4	5

男子C 入賞・・・1～3位(賞状、賞品)

Eブロック

43～44コート

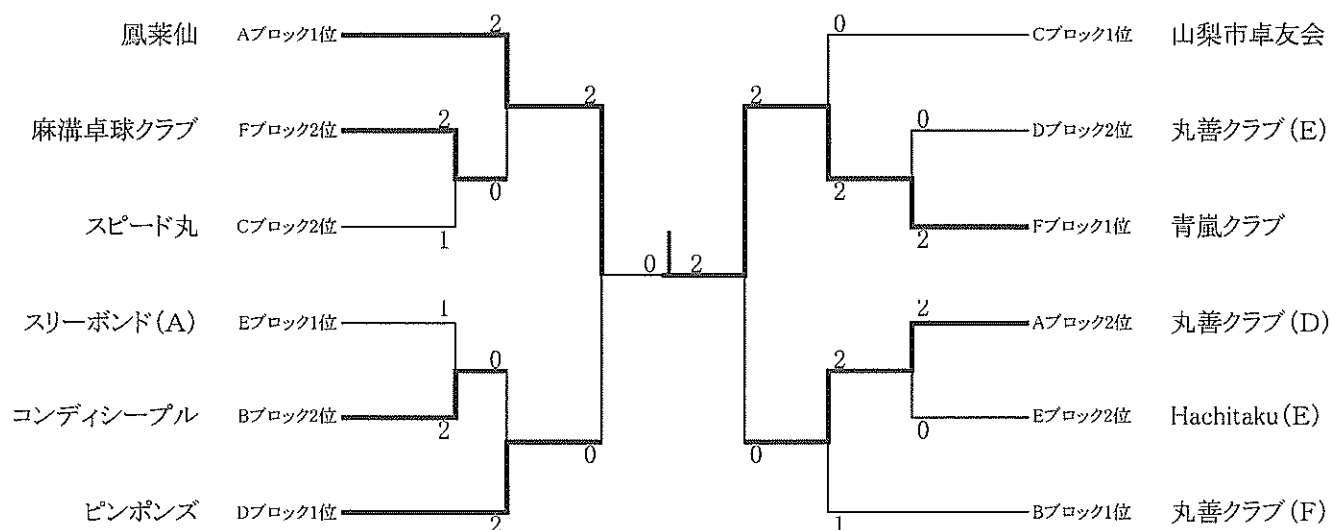
		丸善クラブ(C)	スリーボンド(A)	みなみ野中学校(A)	中山クラブ	Hachitaku(E)	勝	負	順位
1	丸善クラブ(C)								
2	スリーボンド(A)			○ 2-0		○ 2-1	2	0	1
3	みなみ野中学校(A)		× 0-2			× 0-2	0	2	3
4	中山クラブ								
5	Hachitaku(E)		× 1-2	○ 2-0			1	1	2

Fブロック

29～31コート

		青嵐クラブ	ラッキークラブ(B)	Hachitaku(D)	麻溝卓球クラブ	ライトスター	多摩中学& 聖ヶ丘中学	勝	負	順位
1	青嵐クラブ		○ 2-0	○ 2-0	○ 2-0	○ 2-0	○ 2-0	5	0	1
2	ラッキークラブ(B)	× 0-2		○ 2-0	× 0-2	× 0-2	○ 2-0	2	3	4
3	Hachitaku(D)	× 0-2	× 0-2		× 0-2	× 0-2	× 0-2	0	5	6
4	麻溝卓球クラブ	× 0-2	○ 2-0	○ 2-0		○ 2-0	○ 2-0	4	1	2
5	ライトスター	× 0-2	○ 2-0	○ 2-0	× 0-2		○ 2-0	3	2	3
6	多摩中学& 聖ヶ丘中学	× 0-2	× 0-2	○ 2-0	× 0-2	× 0-2		1	4	5

男子C決勝トーナメント



女子A・B 入賞・・・1～3位(賞状、賞品)

Aブロック 23、24コート

		大正大学(A)	卓ッキーズ(B)	フォルテ	浅川一番星	勝	負	順位
1	大正大学(A)		○ 3-0	○ 3-0		2	0	1
2	卓ッキーズ(B)	× 0-3		○ 3-0		1	1	2
3	フォルテ	× 0-3	× 0-3			0	2	3
4	浅川一番星							

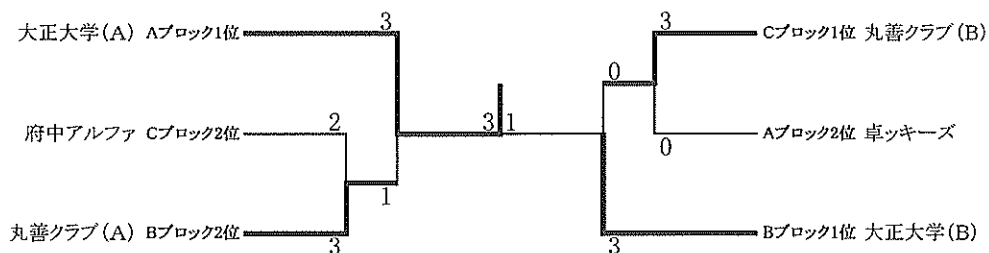
Bブロック 25、26コート

		丸善クラブ(A)	大正大学(B)	どんぐり	卓ッキーズ(C)	勝	負	順位
1	丸善クラブ(A)		× 2-3	○ 3-1	○ 3-0	2	1	2
2	大正大学(B)	○ 3-2		○ 3-0	○ 3-0	3	0	1
3	どんぐり	× 1-3	× 0-3		× 1-3	0	3	4
4	卓ッキーズ(C)	× 0-3	× 0-3	○ 3-1		1	2	3

Cブロック 27、28コート

		船田TC	府中アルファ	卓ッキーズ(A)	丸善クラブ(B)	勝	負	順位
1	船田TC		× 1-3	× 1-3	× 1-3	0	3	4
2	府中アルファ	○ 3-1		○ 3-2	× 2-3	2	1	2
3	卓ッキーズ(A)	○ 3-1	× 2-3		× 0-3	1	2	3
4	丸善クラブ(B)	○ 3-1	○ 3-2	○ 3-0		3	0	1

女子A・B決勝トーナメント



女子C

入賞・・・1位(賞状、賞品)、2位(賞状)

34コート

		Hachitaku(A)	陵南中学校	ラッキークラブ	Hachitaku(B)	丸善クラブ(C)	勝	負	順位
1	Hachitaku(A)		○ 2-1	× 0-2	○ 2-0	○ 2-0	3	1	2
2	陵南中学校	× 1-2		× 0-2	○ 2-1	○ 2-1	2	2	3
3	ラッキークラブ	○ 2-0	○ 2-0		○ 2-1	○ 2-1	4	0	1
4	Hachitaku(B)	× 0-2	× 1-2	× 1-2		○ 2-0	1	3	4
5	丸善クラブ(C)	× 0-2	× 1-2	× 0-2	× 0-2		0	4	5

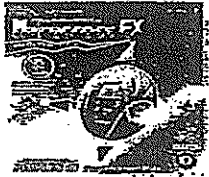
MEMO



読賣新聞

読売新聞社 THE YOMIURI SHIMBUN
 〒100-8055 東京都千代田区大手町1-7-1
 TEL 03-3242-1111(大代表)
<http://www.yomiuri.co.jp/>

ニッタクノングルー対応ラバー



MAXテンション内蔵・ナルクロスEX
Narucross EX
 SOFT / HARD
 ナノコンポジット内蔵・ハモンドX
HAMMOND-X

Nittaku 日本卓球株式会社

<http://www.nittaku.com>

卓球用品の専門店
 八王子丸善スポーツ
 〒816-0001 八王子市明神町3-7-4
 TEL 0426-46-5544

卓球用品の専門店
 八王子丸善スポーツ
 〒816-0001 八王子市明神町3-7-4
 TEL 0426-46-5544

丸善スポーツ
 八王子丸善スポーツ
 〒816-0001 八王子市明神町3-7-4
 TEL 0426-46-5544

●卓球センター(8台完備)
 ☎0426-223-9820

●卓球センター(8台完備)
 ☎0426-223-9820

●卓球センター(8台完備)
 ☎0426-223-9820

卓球用品・用具のことなら

試合結果速報掲載！
 試合情報や用具や
 お買い得品
 都下情報満載のHP



卓球専門店トミオカ
 八王子市明神町3-7-4
 0426-46-5544

<http://www.takkyu.com>