

～八王子市卓球協会創立30周年記念～

第57回八王子市総合団体卓球選手権大会

期 日 平成28年5月22日（日）
 午前9時30分 試合開始

会 場 エスフォルタアリーナ八王子 メインアリーナ

主 催 八王子市卓球協会

後 援 八王子市教育委員会 読売新聞社
 日本卓球株式会社 株式会社タマス

<大会次第>

1. 開会の辞
2. 大会代表挨拶
3. 来賓挨拶
4. 競技委員代表挨拶
5. 試合開始
6. 表彰式
7. 閉会の辞

<大会役員>

名 誉 会 長	石森 孝志			
名 誉 顧 問	萩生田 光一	黒須 隆一	中村 敬	駒沢 広行
	安間 英潮			
大 会 会 長	対間 康久			
大 会 副 会 長	山田 茂	藤原 格	今井 幸雄	
顧 問	伊藤 祥広	藤本 高栄	中野 茂	宝川 鉄実
	富岡 成一	安藤 美江	長尾 健太郎	
競 技 委 員 長	田中 七七生			
競 技 副 委 員 長	岩崎 栄光			
審 判 長	森 東代子			
競 技 委 員	植松 秀子	渋谷 ひろ子	森 東代子	
	早川 美子	瀬沼 敏郎	佐藤 孝寿	
	吉野 大輔	武田 哲博	佐藤 美枝子	
	那須 大吾	大場 崇志	大野 泰士	
会 計	大場 崇志			
事 務 局	岩崎 栄光			

試 合 結 果

男子A	優勝	駒澤大学(A) (島村 直道 杉山 遼 二木 啓太 玉置 怜央)
	準優勝	駒澤大学(B)
	3位	NTT東日本東京
	3位	日野自kws(A)
男子B	優勝	E's (B) (小松 清仁 高橋 直文 坂本 圭祐 中村 哲也 相良 龍幸)
	準優勝	アスリート相模
	3位	相原高校(A)
	3位	東京大学(B)
男子C	優勝	ゴルベテ (中村 勉 北條 猛士)
	準優勝	品川
	3位	丸善クラブ(B)
	3位	丸善クラブ(A)
女子A	優勝	RUNA (山口 晶子 佐藤 陽香 川畑 舞 倉林 麻衣 倉林 奈保)
	準優勝	丸善クラブ
	3位	船田TC
	3位	ポラリス
女子C	優勝	堀&山口 (堀 信子 山口 好子)
	準優勝	クリスタル大野北
	3位	多摩スポの会(太田)
	3位	大野北卓友会

男子A

入賞・・・1～3位(賞状、賞品)

Aブロック

12コート

		日野自KWS(A)	帝京大(B)	まさき(B)	勝	負	順位
1	日野自KWS(A)		3 - 0	3 - 0	2	0	1
2	帝京大(B)	0 - 3		3 - 0	1	1	2
3	まさき(B)	0 - 3	0 - 3		0	2	3

Bブロック

13コート

		駒澤大(A)	まさき(A)	帝京大(C)	勝	負	順位
1	駒澤大(A)		3 - 0	3 - 0	2	0	1
2	まさき(A)	0 - 3		3 - 0	1	1	2
3	帝京大(C)	0 - 3	0 - 3		0	2	3

Cブロック

14コート

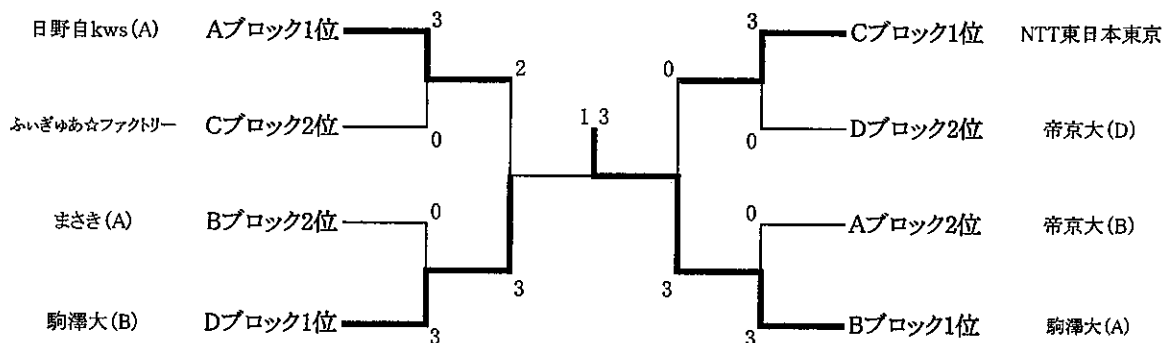
		NTT東日本東京	帝京大(A)	ふいぎゅあ☆ファクトリー	勝	負	順位
1	NTT東日本東京		3 - 1	3 - 0	2	0	1
2	帝京大(A)	1 - 3		1 - 3	0	2	3
3	ふいぎゅあ☆ファクトリー	0 - 3	3 - 1		1	1	2

Dブロック

15コート

		駒澤大(B)	東京大(A)	帝京大(D)	勝	負	順位
1	駒澤大(B)		3 - 0	3 - 0	2	0	1
2	東京大(A)	0 - 3		2 - 3	0	2	3
3	帝京大(D)	0 - 3	3 - 2		1	1	2

男子A決勝トーナメント



男子B
入賞・・・1～3位(賞状、賞品)

Aブロック

1～3コート

		アスリート相模	国立卓連	チーム柳平	相原高(C)	BYE	勝	負	順位
1	アスリート相模		3-1	3-0	3-0		3	0	1
2	国立卓連	1-3		3-0	3-0		2	1	2
3	チーム柳平	0-3	0-3		2-3		0	3	4
4	相原高(C)	0-3	0-3	3-2			1	2	3
5	BYE								

Bブロック

4～6コート

		府中アルファ(A)	船田TC	ラッキークラブ(B)	E's(B)	BYE	勝	負	順位
1	府中アルファ(A)		3-0	3-1	0-3		2	1	2
2	船田TC	0-3		1-3	0-3		0	3	4
3	ラッキークラブ(B)	1-3	3-1		0-3		1	2	3
4	E's(B)	3-0	3-0	3-0			3	0	1
5	BYE								

Cブロック

7～9コート

		相原高(A)	ブライトスター	府中アルファ(B)	フォルテ	BYE	勝	負	順位
1	相原高(A)		3-2	3-0	3-0		3	0	1
2	ブライトスター	2-3		3-0	3-1		2	1	2
3	府中アルファ(B)	0-3	0-3		0-3		0	3	4
4	フォルテ	0-3	1-3	3-0			1	2	3
5	BYE								

Dブロック

17～20コート

		府中キララ卓球クラブ	オリンパス	ラッキークラブ(A)	E's(A)	城山高(A)	勝	負	順位
1	府中キララ卓球クラブ		3-2	3-1	2-3	3-1	3	1	2
2	オリンパス	2-3		3-1	0-3	3-1	2	2	3
3	ラッキークラブ(A)	1-3	1-3		0-3	1-3	0	4	5
4	E's(A)	3-2	3-0	3-0		3-0	4	0	1
5	城山高(A)	1-3	1-3	3-1	0-3		1	3	4

男子B 入賞・・・1～3位(賞状、賞品)

Eブロック

10～11、21～22コート

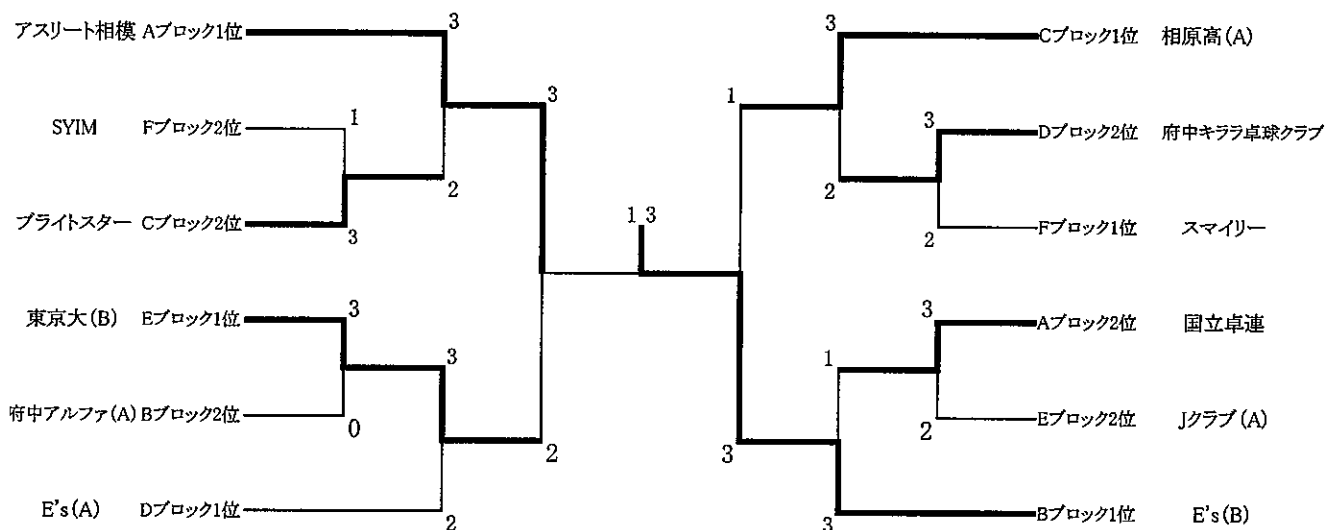
		Jクラブ(A)	川卓クラブ	東京大(B)	相原高(B)	しゃのわーる	勝	負	順位
1	Jクラブ(A)		3-0	2-3	3-2	3-1	3	1	2
2	川卓クラブ	0-3		0-3	0-3	1-3	0	4	5
3	東京大(B)	3-2	3-0		3-0	3-0	4	0	1
4	相原高(B)	2-3	3-0	0-3		3-0	2	2	3
5	しゃのわーる	1-3	3-1	0-3	0-3		1	3	4

Fブロック

29～32コート

		八王子卓親会(A)	SYIM	日野自KWS(B)	スマイリー	ラッキークラブ(C)	勝	負	順位
1	八王子卓親会(A)		0-3		0-3	3-0	1	2	3
2	SYIM	3-0			0-3	3-0	2	1	2
3	日野自KWS(B)								
4	スマイリー	3-0	3-0			3-0	3	0	1
5	ラッキークラブ(C)	0-3	0-3		0-3		0	3	4

男子B決勝トーナメント



男子C
入賞・・・1～3位(賞状、賞品)

Aブロック 33コート

		鳳菜仙	STTC(B)	オルフェーブル	BYE	勝	負	順位
1	鳳菜仙		2 - 1	1 - 2		1	1	2
2	STTC(B)	1 - 2		0 - 2		0	2	3
3	オルフェーブル	2 - 1	2 - 0			2	0	1
4	BYE							

Bブロック 36コート

		丸善クラブ(A)	FLAT(B)	エイトプリンス	BYE	勝	負	順位
1	丸善クラブ(A)		2 - 0	2 - 0		2	0	1
2	FLAT(B)	0 - 2		2 - 0		1	1	2
3	エイトプリンス	0 - 2	0 - 2			0	2	3
4	BYE							

Cブロック 37～38コート

		中野FTC(A)	丸善クラブ(B)	創川クラブ	城山高(B)	勝	負	順位
1	中野FTC(A)		0 - 2	1 - 2	2 - 0	1	2	3
2	丸善クラブ(B)	2 - 0		0 - 2	2 - 0	2	1	2
3	創川クラブ	2 - 1	2 - 0		2 - 0	3	0	1
4	城山高(B)	0 - 2	0 - 2	0 - 2		0	3	4

Dブロック 39～40コート

		STTC(A)	品川	Jクラブ(B)	LOAN	勝	負	順位
1	STTC(A)		0 - 2	2 - 0	0 - 2	1	2	3
2	品川	2 - 0		2 - 0	1 - 2	2	1	2
3	Jクラブ(B)	0 - 2	0 - 2		0 - 2	0	3	4
4	LOAN	2 - 0	2 - 1	2 - 0		3	0	1

男子C

入賞・・・1～3位(賞状、賞品)

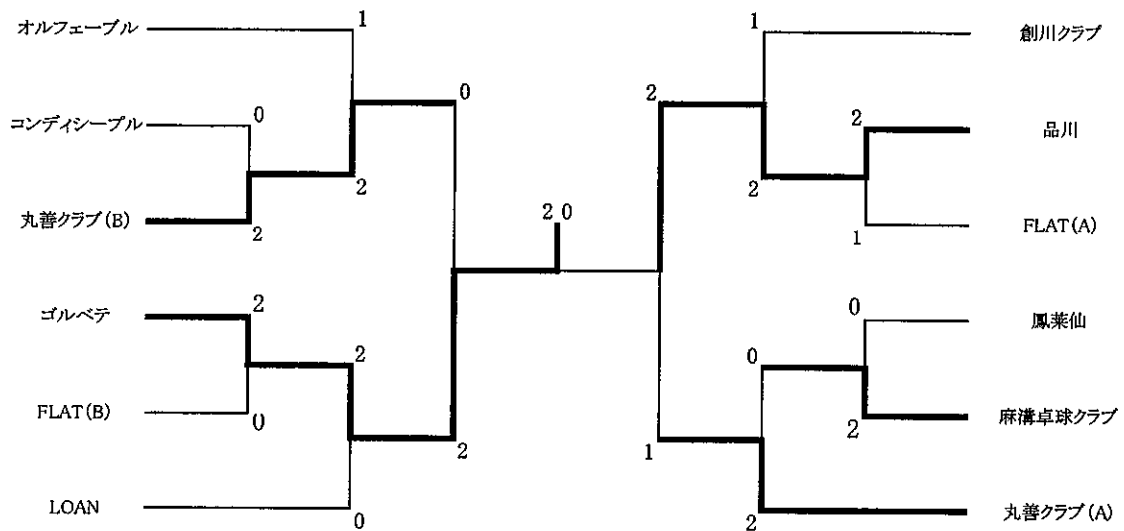
Eブロック 41～42コート

		麻溝卓球クラブ	中野FTC(B)	丸善クラブ(C)	ゴルベテ	勝	負	順位
1	麻溝卓球クラブ		2-0	2-0	0-2	2	1	2
2	中野FTC(B)	0-2		2-0	0-2	1	2	3
3	丸善クラブ(C)	0-2	0-2		0-2	0	3	4
4	ゴルベテ	2-0	2-0	2-0		3	0	1

Fブロック 43～44コート

		FLAT(A)	コンディシープル	八王子卓親会(C)	RRRK	勝	負	順位
1	FLAT(A)		2-0	2-0		2	0	1
2	コンディシープル	0-2		2-0		1	1	2
3	八王子卓親会(C)	0-2	0-2			0	2	3
4	RRRK							

男子C決勝トーナメント



女子A
入賞・・・1～3位(賞状、賞品)

Aブロック 23コート

		RUNA	フォルテ	城卓会	BYE	勝	負	順位
1	RUNA		3-0	3-0		2	0	1
2	フォルテ	0-3		1-3		0	2	3
3	城卓会	0-3	3-1			1	1	2
4	BYE							

Bブロック 24コート

		ポラリス	船田TC(A)	どんぐり	BYE	勝	負	順位
1	ポラリス		3-0	3-0		2	0	1
2	船田TC(A)	0-3		3-0		1	1	2
3	どんぐり	0-3	0-3			0	2	3
4	BYE							

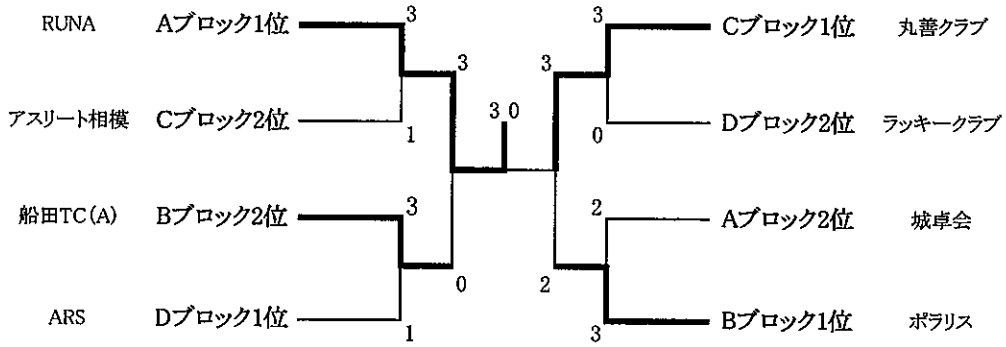
Cブロック 25～26コート

		丸善クラブ	アスリート相模	ネットインズ	同球会	勝	負	順位
1	丸善クラブ		3-0	3-0	3-1	3	0	1
2	アスリート相模	0-3		3-0	3-1	2	1	2
3	ネットインズ	0-3	0-3		0-3	0	3	4
4	同球会	1-3	1-3	3-0		1	2	3

Dブロック 27～28コート

		ARS&さつき	ラッキークラブ(A)	ラブオール	船田TC(B)	勝	負	順位
1	ARS&さつき		3-0	3-0	3-0	3	0	1
2	ラッキークラブ(A)	0-3		3-0	3-1	2	1	2
3	ラブオール	0-3	0-3		0-3	1	2	4
4	船田TC(B)	0-3	1-3	3-0		0	3	3

女子A決勝トーナメント



女子A下位リーグ

							勝	負	順位
Aブロック3位									
Bブロック3位									
Cブロック3位									
Cブロック4位									
Dブロック3位									
Dブロック4位									

女子C

入賞・・・1～3位(賞状、賞品)

Cブロック

34コート

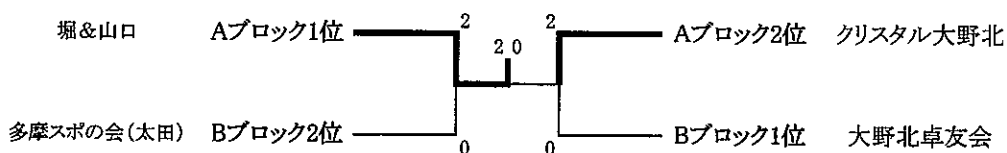
		堀&山口	多摩スポの会(長嶋)	クリスタル大野北	ヒヤシンス	勝	負	順位
1	堀&山口		2-0	2-0	2-0	3	0	1
2	多摩スポの会(長嶋)	0-2		0-2	2-1	1	2	3
3	クリスタル大野北	0-2	2-0		2-0	2	1	2
4	ヒヤシンス	0-2	0-2	0-2		0	3	4

Dブロック

35コート

		大野北卓友会	多摩スポの会(太田)	Jクラブ	カワセミ	勝	負	順位
1	大野北卓友会		2-0	2-0	2-0	3	0	1
2	多摩スポの会(太田)	0-2		2-0	2-0	2	1	2
3	Jクラブ	0-2	0-2		0-2	0	3	4
4	カワセミ	2-0	0-2	2-0		1	2	3

女子C決勝トーナメント





読賣新聞

読賣新聞社 THE YOMIURI SHIMBUN

〒100-8055 東京都千代田区大手町1-7-1

TEL 03-3242-1111(大代表)

<http://www.yomiuri.co.jp/>

Nittaku



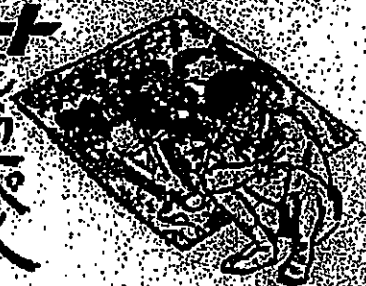
PLS 3-STAR PREMIUM



TOKYO OPEN 2016 大会使用球

卓球レポート

卓球レポート
読賣新聞
下
は
ハ
リ
下



ア
カ
ン
あ
ま
ら
め

大塚製薬株式会社
1年(12冊) ¥4,800 → ¥4,000
2年(24冊) ¥9,800 → ¥7,500
3年(36冊) ¥18,400 → ¥10,000
*送料別

●お問い合わせ先
〒100-8055 東京都千代田区大手町1-7-1
読賣新聞株式会社(〒100-8055) 3F
卓球レポート編集部
TEL 03-3242-1111

MEMO

都下最大の卓球専用フロアー
 卓球台多数、試合ができます！
 東京都八王子市八幡町8-1
 0426-23-2300
 ●卓球センター(8台完備)
 0426-22-9820

Hachitaku 八王子卓球スクール
 - はちたく - 年代別から小学生まで代表多数！！
 JR・京王線高尾駅北口から徒歩3分！
 男女別シャワールーム、冷暖房完備！
 健康維持からアスリートの方まで！
 楽しく卓球はじめませんか？
 Tel : 042-673-5747
 HP : <http://hachitaku.com>
 Mail : info@hachitaku.com
随時会員募集中！！

トムジュニアテニスクラブ
 ナンバーワンを目指しオンリーワンの技術をみがく！！
ホームページ <http://tom-jr.main.jp>

卓球用品・用具のことなら
 試合結果速報掲載！
 試合情報や用具や
 お買い得品
 都下情報満載のHP
卓球専門店 トミオカ
 八王子市明神町3-7-4
 0426-46-5544
<http://www.takkyu.com>