

“市長杯・教育長杯争奪”

第32回八王子市卓球選手権大会

期 日 平成30年4月1日（日）
 午前9時30分 試合開始

会 場 エスフォルタアリーナ八王子 メインアリーナ

主 催 八王子市卓球協会

後 援 八王子市教育委員会 読売新聞社
 日本卓球株式会社 株式会社 タマス

<大会次第>

1. 開会の辞
2. 大会代表挨拶
3. 来賓挨拶
4. 競技委員代表挨拶
5. 試合開始
6. 表彰式
7. 閉会の辞

<大会役員>

名 誉 会 長	石森 孝志			
名 誉 顧 問	萩生田 光一	黒須 隆一	駒沢 広行	安間 英潮
	伊藤 祥広	伊藤 裕司		
大 会 会 長	対間 康久			
大 会 副 会 長	山田 茂	藤原 格	今井 幸雄	
顧 問	藤本 高栄	富岡 成一	渡辺 勝男	長尾 健太郎
	中野 茂	宝川 鉄実	吉野 大輔	
競 技 委 員 長	田中 七七生			
競 技 副 委 員 長	岩崎 栄光	植松 秀子		
審 判 長	森 東代子			
競 技 委 員	渋谷 ひろ子	森 東代子	早川 美子	浜端 照子
	武田 哲博	大野 泰士	村井 桂	瀬沼 敏郎
	佐藤 孝寿	船本 将志	田中 博己	
会 務 局	大野 泰士			
	岩崎 栄光			

試合結果 (1)

一般男子	優勝	吉田 大輔(中央大学)
	準優勝	一ノ瀬 拓巳(中央大学)
	3位	高杉 東志(中央大学)
		村井 桂(日野自KWS)
	4位	田中 博己(日野自KWS)
		船本 将志(日野自KWS)
		岩崎 栄光(日野自KWS)
林 孝哉(明治大学)		
ジュニア男子	優勝	榎本 遼馬(入間向陽高校)
	準優勝	都筑 雄人(明星高校)
	3位	松本 光晴(Hachitaku)
		東屋 彰(T.L.C.Jr)
	4位	大野 凌雅(Hachitaku)
		伊藤 力泰(立川高校)
		川本 清将(Hachitaku)
君塚 文彦(八王子東高校)		
男子サーティ	優勝	小野寺 広樹(ヤックル)
	準優勝	加島 健太郎(ヤックル)
	3位	杉本 晴男(つばさクラブ)
		岸 英史(神奈川卓球クラブ)
男子フォーティ	優勝	阿部 雅展(E's)
	準優勝	仲西 健悟(FLAT)
	3位	太田 昌男(個人)
		佐藤 浩二(フジ屋クラブ)
男子フィフティ	優勝	河原 充(ゴルベテ)
	準優勝	中村 勉(ゴルベテ)
	3位	野崎 茂(ウイングス)
		佐藤 裕一(城山高校)
男子シックスティ	優勝	坂本 憲一(日産追浜)
	準優勝	山田 泰彦(ゴルベテ)
	3位	八田 哲(相模原ベテラン会)
		先崎 清(相模原ベテラン会)
男子セプンティ	優勝	北川 登(九十九)
	準優勝	宮本(彗星会)
	3位	永本 光夫(丸善クラブ)
		広畑(めじろ)
一般女子	優勝	杉本 晴奈(NTT東日本東京)
	準優勝	浅利 美佳(東京富士大学)
	3位	老松 美空(東京富士大学)
		菊地 実佳子(東京富士大学)
ジュニア女子	優勝	野々口 愛花(すばたまJr)
	準優勝	高橋 未映(Hachitaku)
	3位	一條 杏朱(Hachitaku)
		青木 莉乃(府中西高校)

試合結果 (2)

女子フォーティ	優勝	大谷 麻紀(福生サタデー)
	準優勝	山口 恵(フジ屋クラブ)
	3位	品川 知世(西東京クラブ)
女子フィフティ	優勝	堀越 浩子(楽卓会)
	準優勝	工藤 るり子(Junos)
	3位	木村 郁子(丸善クラブ)
女子シックスティ	優勝	坂本 久美(COLOR)
	準優勝	長屋 美知子(フジ屋クラブ)
	3位	野口 久代(ARS) 塚田 嘉子(ストリーム)
女子セブンティ	優勝	城所 アツ子(船田T. C)
	準優勝	神谷 恵美子(卓伸会)
	3位	小林 宣子(幡ヶ谷卓球クラブ)

<入賞>

- 一般男子 ……1位(賞状、賞金、市長杯、ニッタクトロフィー、タマス賞品、読売楯・メダル)、2位(賞状、賞金、ニッタク楯、タマス賞品、読売メダル)
3位(賞状、賞金、ニッタク楯、ニッタク賞品、読売メダル)、ベスト8(賞状、読売メダル)
- ジュニア男子 ……1位(賞状、ニッタクトロフィー、タマス賞品、読売メダル)、2位(賞状、ニッタク楯、タマス賞品、読売メダル)
3位(賞状、ニッタク楯、ニッタク賞品、読売メダル)、ベスト8(賞状、読売メダル)
- 男子サーティ ……1位(賞状、ニッタクトロフィー、タマス賞品、読売メダル)、2位(賞状、ニッタク楯、タマス賞品、読売メダル)
3位(賞状、ニッタク楯、ニッタク賞品、読売メダル)
- 男子フォーティ ……1位(賞状、ニッタクトロフィー、タマス賞品、読売メダル)、2位(賞状、ニッタク楯、タマス賞品、読売メダル)
3位(賞状、ニッタク楯、ニッタク賞品、読売メダル)
- 男子フィフティ ……1位(賞状、ニッタクトロフィー、タマス賞品、読売メダル)、2位(賞状、ニッタク楯、タマス賞品、読売メダル)
3位(賞状、ニッタク楯、ニッタク賞品、読売メダル)
- 男子シックスティ ……1位(賞状、ニッタクトロフィー、タマス賞品、読売メダル)、2位(賞状、ニッタク楯、タマス賞品、読売メダル)
3位(賞状、ニッタク楯、ニッタク賞品、読売メダル)
- 男子セブンティ ……1位(賞状、ニッタクトロフィー、タマス賞品、読売メダル)、2位(賞状、ニッタク楯、タマス賞品、読売メダル)
3位(賞状、ニッタク楯、ニッタク賞品、読売メダル)
- 一般女子 ……1位(賞状、賞金、教育長杯、ニッタクトロフィー、タマス賞品、読売楯・メダル)、2位(賞状、賞金、ニッタク楯、タマス賞品、読売メダル)
3位(賞状、賞金、ニッタク楯、ニッタク賞品、読売メダル)
- ジュニア女子 ……1位(賞状、ニッタクトロフィー、タマス賞品、読売楯・メダル)、2位(賞状、ニッタク楯、タマス賞品、読売メダル)
3位(賞状、ニッタク楯、ニッタク賞品、読売メダル)
- 女子フォーティ ……1位(賞状、ニッタクトロフィー、ニッタク賞品、読売メダル)、2～3位(賞状、ニッタク楯、読売メダル)
- 女子フィフティ ……1位(賞状、ニッタクトロフィー、ニッタク賞品、読売メダル)、2～3位(賞状、ニッタク楯、読売メダル)
- 女子シックスティ ……1位(賞状、ニッタクトロフィー、ニッタク賞品、読売メダル)、2～3位(賞状、ニッタク楯、読売メダル)
- 女子セブンティ ……1位(賞状、ニッタクトロフィー、ニッタク賞品、読売メダル)、2～3位(賞状、ニッタク楯、読売メダル)

※賞金は一般男女に限ります。

(一般男子 1位1万円、2位5千円、3位3千円×2名)

(一般女子 1位5千円、2位3千円、3位2千円×2名)

<リーグ戦の試合順序>

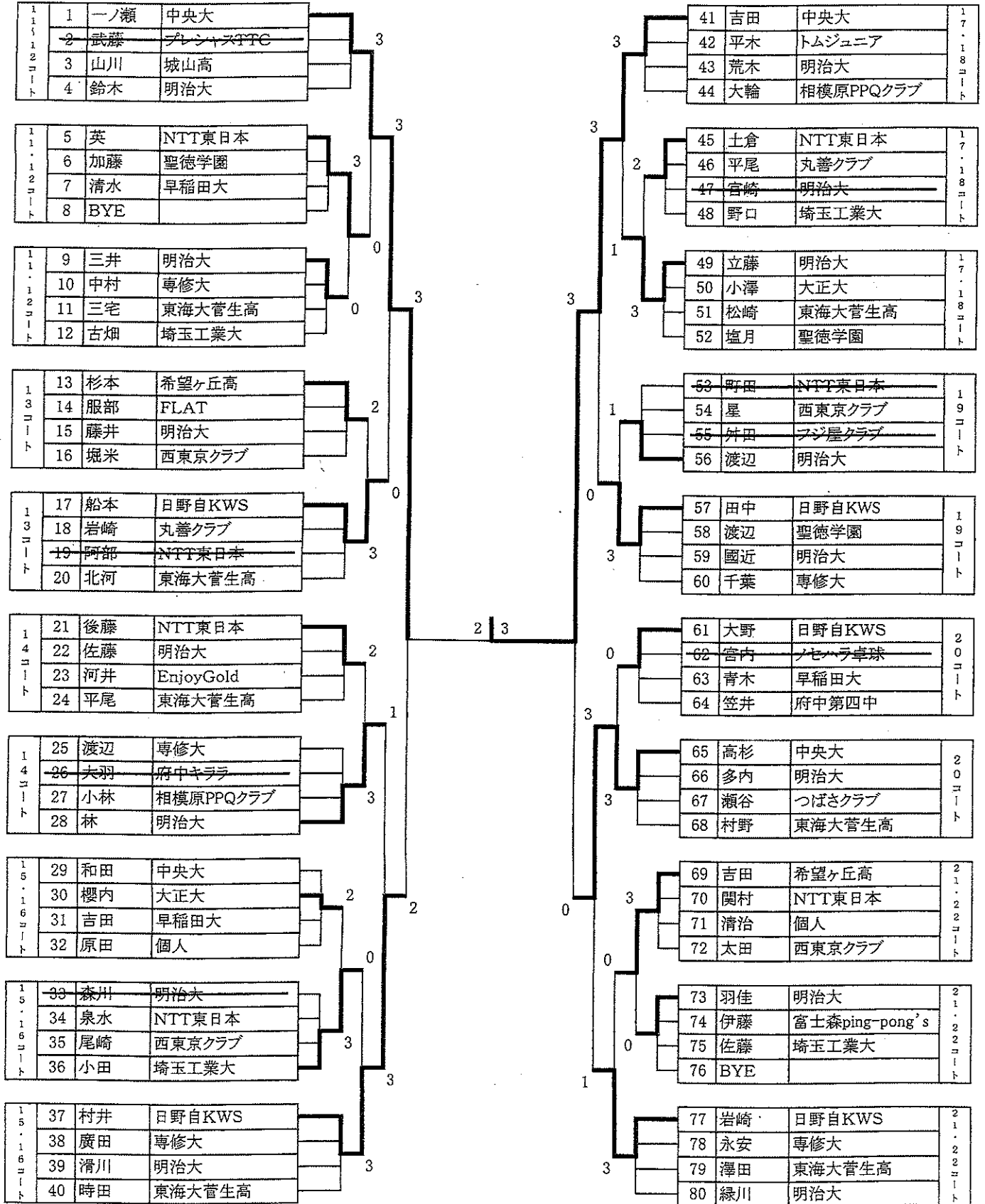
- 4人リーグ: <1>1-4 <2>2-3 <3>1-3 <4>2-4 <5>1-2 <6>3-4
- 5人リーグ: <1>2-5 <2>3-4 <3>1-5 <4>2-3 <5>1-4 <6>3-5 <7>2-4 <8>1-3
<9>4-5 <10>1-2
- 6人リーグ: <1>3-4 <2>2-5 <3>1-6 <4>2-3 <5>4-6 <6>1-5 <7>2-6 <8>3-5
<9>1-4 <10>5-6 <11>2-4 <12>1-3 <13>4-5 <14>3-6 <15>1-2
- 7人リーグ: <1>2-7 <2>3-6 <3>4-5 <4>1-7 <5>2-5 <6>3-4 <7>1-6 <8>5-7
<9>2-3 <10>1-5 <11>4-6 <12>3-7 <13>2-6 <14>3-5 <15>1-4
<16>6-7 <17>2-4 <18>1-3 <19>5-6 <20>4-7 <21>1-2

<大会諸注意事項>

1. 試合前の練習は3球(厳守)でお願いします。
2. セット間の休憩は1分間とするようお願いします。

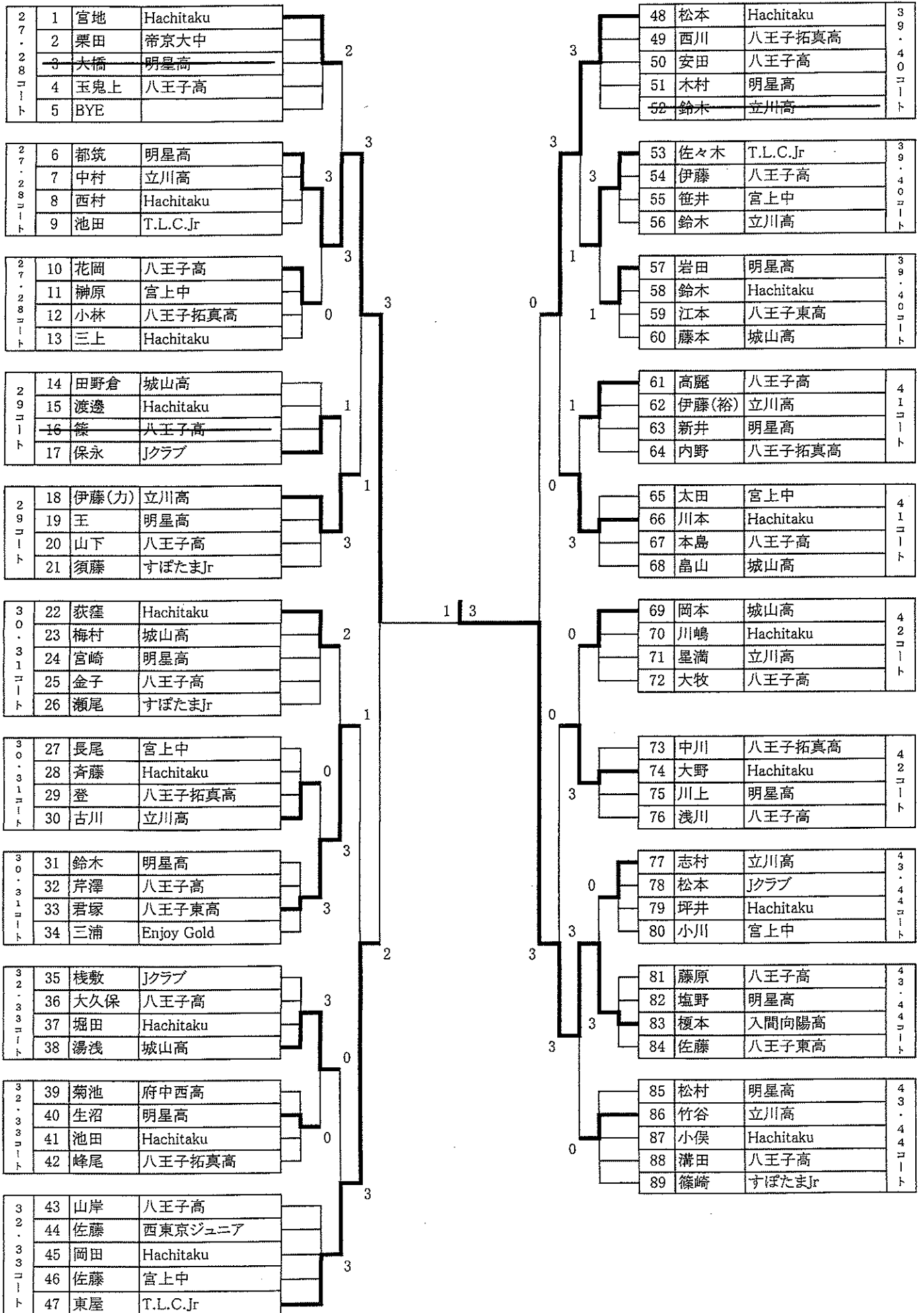
一般男子

(11~22コート)



ジュニア男子

(27~33コート、39~44コート)



男子サーティ

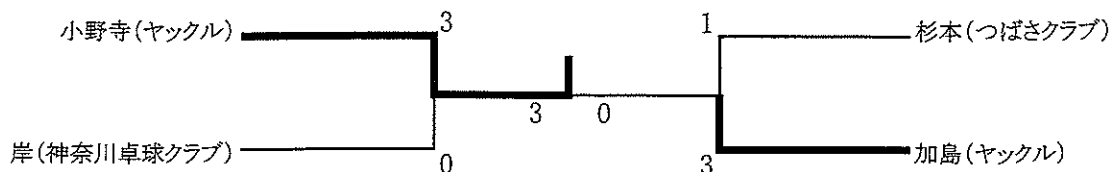
(1~3コート)

Aブロック

1	杉本	つばさクラブ
2	小野寺	ヤックル
3	吉田	E's
4	尾崎	ヤックル
5	伊藤	山村倉庫
6	磯野	浅川TC
7	BYE	

Bブロック

8	岸	神奈川卓球クラブ
9	加島	ヤックル
10	石山	チーム美豚
11	福島	ヤックル
12	小林	相模PPQクラブ
13	新井	ヤックル
14	坂本	聖徳学園



男子フォーティ

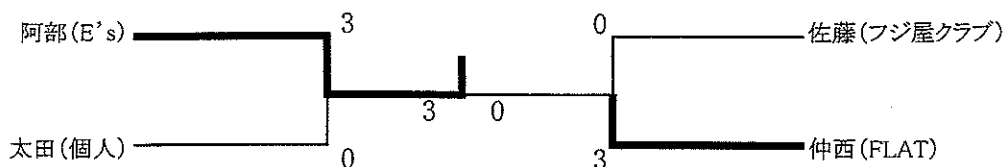
(4コート)

Aブロック

1	阿部	E's
2	清木	ゴルベテ
3	佐藤	フジ屋クラブ
4	市川	梅郷クラブ
5	BYE	

Bブロック

6	岩佐	相模原ベテラン会
7	石川	丸善クラブ
8	田中	日野自KWS
9	太田	個人
10	仲西	FLAT



男子ファイフティ

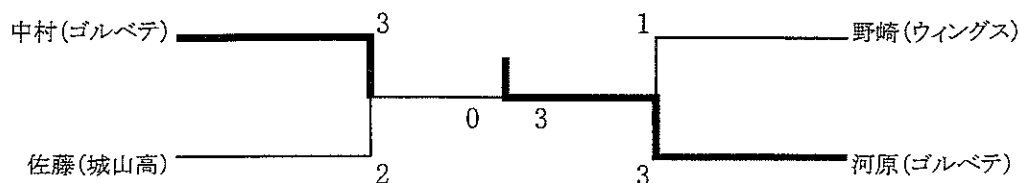
(5~7コート)

Aブロック

1	足立	町田びいばる
2	大沢	丸善クラブ
3	中村	ゴルベテ
4	山口	浅川TC
5	野崎	ウイングス
6	塚田	個人
7	BYE	

Bブロック

8	劉	法政大学
9	河原	ゴルベテ
10	杉崎	三葉クラブ
11	松原	丸善クラブ
12	味呑	浅川TC
13	舛田	フジ屋クラブ
14	佐藤	城山高



男子シックスティ

(8, 9コート)

Aブロック

1	八田	相模原ベテラン会
2	山田	ゴルベテ
3	星野	丸善クラブ
4	大関	STTC
5	BYE	

Bブロック

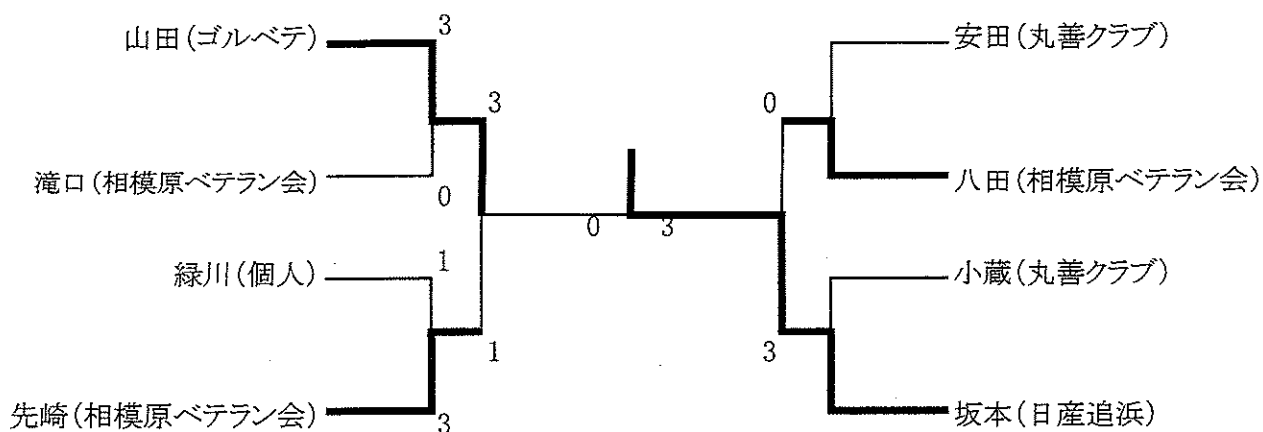
6	坂本	日産追浜
7	緑川	個人
8	渡辺	船田TC
9	平井	個人
10	山田	日野白KWS

Cブロック

11	安田	丸善クラブ
12	三浦	STTC
13	松下	個人
14	藤原	日野白KWS
15	滝口	相模原ベテラン会

Dブロック

16	先崎	相模原ベテラン会
17	小蔵	丸善クラブ
18	福塚	STTC
19	田口	フジ屋クラブ
20	武田	日野白KWS



男子セブンティ

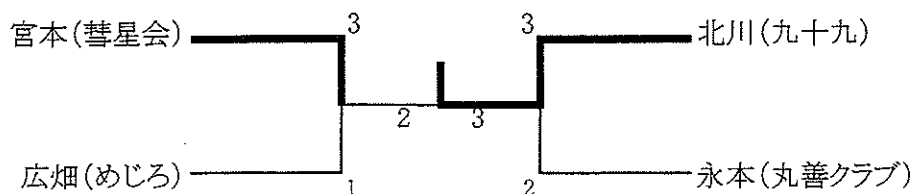
(10コート)

Aブロック

1	宮本	彗星会
2	北川	九十九
3	盛田	船田TC
4	小林	丸善クラブ
5	大場	船田TC
6	BYE	

Bブロック

7	永本	丸善クラブ
8	渡辺	卓伸会
9	杵渕	船田TC
10	広畑	めじろ
11	西川	丸善クラブ
12	対間	日野白KWS



一般女子

(23, 24コート)

Aブロック

1	浅利	東京富士大
2	後藤	中央大
3	荒川	NTT東日本
4	小口(愛号)	雲雀
5	BYE	

Cブロック

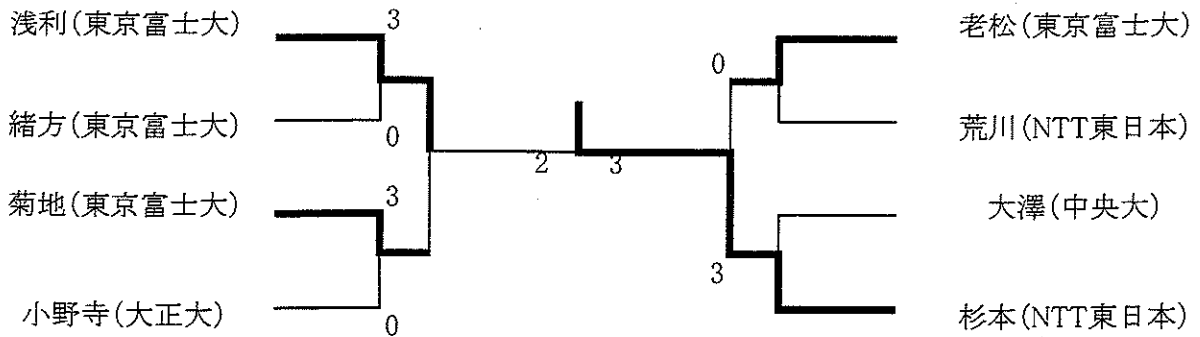
6	老松	東京富士大
7	田中	NTT東日本
8	緒方	東京富士大
9	乾	大正大
10	小野寺	ヤックル

Bブロック

11	杉本	NTT東日本
12	菊地	東京富士大
13	齊藤	大正大
14	安藤	東京富士大
15	大木	相模PPQクラブ

Dブロック

16	小野寺	大正大
17	大澤	中央大
18	中原	東京富士大
19	小口(愛号)	雲雀
20	田添	東京富士大



ジュニア女子

(25, 26コート)

Aブロック

1	一條	Hachitaku
2	青木	府中西高
3	茂木	宮上中
4	枝川	すぽたまJr
5	角出	Hachitaku

Cブロック

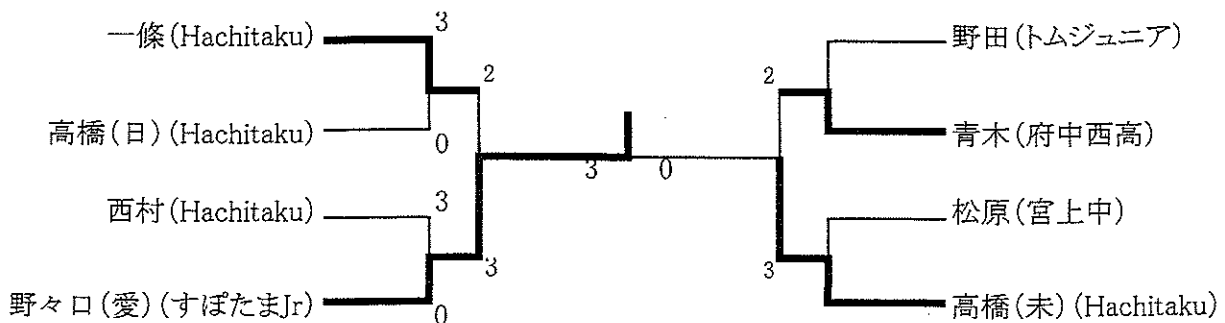
6	高橋(日)	Hachitaku
7	野田	トムジュニア
8	野々口(彩)	すぽたまJr
9	南雲	Hachitaku
10	篠崎	すぽたまJr

Bブロック

11	高橋(未)	Hachitaku
12	大窪	明星高
13	西村	Hachitaku
14	赤嶺	すぽたまJr
15	瀬尾	すぽたまJr

Dブロック

16	野々口(愛)	すぽたまJr
17	松原	宮上中
18	松田	すぽたまJr
19	前田	Hachitaku
20	品川	Hachitaku



女子フォーティ

(34コート)

1	竹内	サザンスターズ	
2	大谷	福生サタデー	1位
3	山口	フジ屋クラブ	2位
4	品川	西東京クラブ	3位
5	BYE		

女子フィフティ

(35コート)

1	海老原	FTC	
2	木村	丸善クラブ	3位
3	堀越	楽卓会	1位
4	島貴	個人	
5	工藤	Junos	2位
6	皆川	上溝卓球愛好会	

女子シックスティ

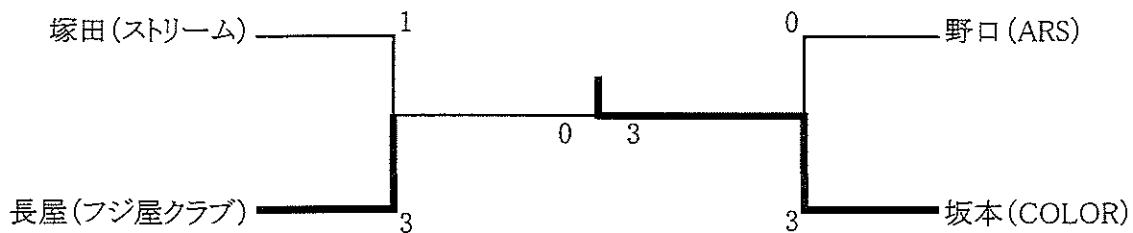
(36, 37コート)

Aブロック

1	塚田	ストリーム
2	谷口	アクア
3	高野	卓ツキーズ
4	野口	ARS
5	渋谷	船田TC

Bブロック

6	坂本	COLOR
7	長屋	フジ屋クラブ
8	杉原	メリ・ガーネット
9	安	アクア
10	黒田	船田TC



女子セブンティ

(38コート)


1	城所	船田TC	1位
2	小林	幡ヶ谷卓球クラブ	3位
3	神谷	卓伸会	2位
4	板澤	ファミリー	
5	一戸	二期会	
6	浜端	船田TC	

八王子市卓球選手権大会 歴代優勝者

	一般男子A	一般男子B	一般女子A	一般女子B	少年男子	少年女子
第1回 (昭和62年)	今井 幸雄 (KWS)	山木 敬一 (NKクラブ)	三木 滄江 (船田TC)	小川紀久子 (高嶺クラブ)	油比 洋一 (都片倉高)	長尾千恵子 (八王子実践)
第2回 (昭和63年)	小杉 完一 (KWS)	佐伯 勇二 (匠クラブ)	三木 滄江 (船田TC)	酒井千鶴子 (片倉台)	下島 善男 (城卓会)	萩原 伸子 (都立館高)
第3回 (平成元年)	池田 彰 (招待)	井上 正道 (工学院OB)	植松 秀子 (船田TC)	松沢 孝子 (ヒノクラブ)	関口 栄 (都立館高)	秋山 朋子 (八王子東)
第4回 (平成2年)	富岡 成一 (西東京ク)	木村 泰 (五小TTC)	葛貫 良枝 (招待)	岡本 京子 (エンジェルズ)	遠矢 尊之 (都立館高)	平本 孝子 (八王子東)
第5回 (平成3年)	池田 彰 (招待)	樋口健太郎 (KTC)	小川 由美 (招待)	三木千代子 (多摩)	大木 淳一 (高陵高)	上杉美由紀 (八王子高)
第6回 (平成4年)	今井 幸雄 (KWS)	細田 健治 (五小TTC)	渡辺久美子 (エンジェルズ)	青柳 哲子 (八王子実践)	増田 啓介 (都南多摩)	牧野 美和 (八王子実践)
第7回 (平成5年)	谷田 雅之 (招待)	岡崎 淳二 (工学院大)	葛貫 良枝 (招待)	藤原 タイ (船田TC)	町田 和義 (都日野台)	庄司あゆみ (八王子実践)
第8回 (平成6年)	今井 幸雄 (KWS)	芳野 康弘 (KWS)	葛貫 良枝 (高倉クラブ)	大野みゆき (エンジェルズ)	渡辺 知 (城山中)	尾形沙智子 (八王子北)
第9回 (平成7年)	山口 輝雄 (創価大)	岩田 充弘 (都立大)	葛貫 良枝 (高倉クラブ)	田中久美子 (八王子北)	細川 孝之 (都日野高)	伊藤みどり (トシユニア)
第10回 (平成8年)	阪田 淳 (創価大)	白井 進 (創価大)	伊藤みどり (トシユニア)	小笹 町子 (創価大)	山城 和也 (西東京Jr)	伊藤みどり (トシユニア)
第11回 (平成9年)	吉野 大輔 (日野自工KWS)	大井 秀明 (創価大)	秋山いづみ (創価大)	秋山いづみ (創価大)	小室 敏郎 (球友会)	神原めぐみ (球友会)
第12回 (平成10年)	吉野 大輔 (日野自工KWS)	村山 卓也 (日野自工KWS)	菊地 登志 (ヒノクラブ)	林 絵美 (創価大)	小室 敏郎 (富士森高)	飯田 珠江 (T&M)
第13回 (平成11年)	吉野 大輔 (日野自工KWS)	柏本 正史 (創価大)	中村 綾子 (創価大)	梅沢 重子 (パピヨン)	藤本 尚記 (よつ葉会)	山口 真美 (Jクラブ)
第14回 (平成12年)	吉野 大輔 (日野自工KWS)	渡部 喜裕 (二葉クラブ)	高橋 光子 (ARS同好会)	野田 晴子 (二葉クラブ)	千葉 哲平 (由木中学校)	
第15回 (平成13年)	吉野 大輔 (日野自工KWS)	川村 裕介 (東京工業高专)	佐藤 美枝子 (ARS朝日)	高群 貴美子 (船田TC)	千葉 哲平 (由木中学校)	野村 敦子 (八王子工業高)
第16回 (平成14年)	吉野 大輔 (日野自工KWS)		高橋 光子 (ARS調布)		富樫 真 (都立二商)	野村 敦子 (八王子工業高)
第17回 (平成15年)	田中 七七生 (日野自工KWS)		高野 富美代 (ARS朝日)		松岡 新也 (丸善クラブ)	大村 華代 (Jクラブ)
第18回 (平成16年)	田中 七七生 (日野自工KWS)		城所 アツ子 (船田TC)		福原 裕 (丸善クラブ)	吉田 佳世 (明中八王子中)
第19回 (平成17年)	吉野 大輔 (日野自工KWS)		城所 アツ子 (船田TC)		大村 将広 (Jクラブ)	野村 佑子 (八王子工業高)
第20回 (平成18年)	吉野 大輔 (日野自工KWS)		城所 アツ子 (船田TC)		長谷川 侑紀 (丸善クラブ)	田邊 麻紀 (丸善クラブ)
第21回 (平成19年)	田中 大起 (日野自工KWS)		植松 秀子 (船田TC)		直井 俊樹 (専大付属)	金久保 琴 (Jクラブ)
第22回 (平成20年)	清水 喜巳 (中央大学)		田中 里奈 (ラッキークラブ)		栃木 勇人 (東海大菅生)	矢萩 彩香 (真光寺中)
第23回 (平成21年)	近藤 功成 (中央大学)		前田 恵美 (瑞穂クラブ)		高倉 孝廣 (個人)	大塚 美樹 (Jクラブ)
第24回 (平成22年)	大久保 俊輝 (中央大学)		大塚 美樹 (Jクラブ)		安部 雅則 (Jクラブ)	横田 ゆきの (南大沢中)
第25回 (平成23年)	東日本大震災による体育館使用中止のため中止					
第26回 (平成24年)	藤田 恵大 (大正大学)		野中 千尋 (相原高校)		菊地 新 (丸善クラブ)	中島 莉沙 (ラッキークラブ)



八王子市卓球選手権大会 歴代優勝者

	一般男子	一般女子	ジュニア	30代	40代	50代	60代	70代
第27回 (平成25年)	橋本 唯史 (中央大学)	尾竹 由芽 (NTT東日本)	青柳 遼 (丸善クラブ) 中島 真悠 (ラッキークラブ)	高橋 竜也 (Jクラブ) 木村 淳子 (川口卓愛会)	菊地 宏中 (川口市役所) 堀江ちか子 (卓精会)	橘川 重雄 (MD相模) 片寄佐知子 (松草クラブ)	渡辺 元和 (卓伸会) 関根 芳子 (THINK)	山田 清 (V.T.神奈川) 城所アツ子 (船田TC)
第28回 (平成26年)	花木 誠弥 (埼玉工業大学)	多田 光希 (中央大学)	伊藤 昂 (鶴ヶ島藤) 吉永瑠衣花 (相原高校)	松永 朗典 (卓精会) 藤岡 陽子 (川卓クラブ)	菊地 宏中 (川口市役所) 堀江ちか子 (卓精会)	伊生野孝一 (ゴルフテ) 三戸 敬子 (多摩球の会)	渡辺 元和 (卓伸会)	柴田 桂二 (城卓会) 城所アツ子 (船田TC)
第29回 (平成27年)	松田 尚樹 (駒澤大学)	池上 玲子 (東京富士大学)	赤木 一星 (相原高) 松本紗陽花 (東村山シニア)	栗原 広行 (双葉音楽部)	石井 徹 (青嵐クラブ) 村上 雅子 (双葉音楽部)	橘川 重雄 (MD相模) 片寄佐知子 (松草クラブ)	渡部 彰 (相模原ベテラン会) 塚田 嘉子 (ストライク)	小川 勝士 (フレンドリー) 川村 愛子 (トマト倶楽部)
第30回 (平成28年)	岩城 友聖 (中央大学)	池上 玲子 (東京富士大学)	秋廣 真斗 (Hachitaku) 松本紗陽花 (東村山シニア)	田辺 和也 (日産追浜)	宮本 建 (NEC府中) 山口 弘美 (ところクラブ)	橘川 重雄 (MD相模) 渡辺 恵子 (九十九)	中山 清司 (相模原ベテラン会) 柴田 幸江 (上卓会)	宮本 喬 (彗星会) 城所アツ子 (船田TC)
第31回 (平成29年)	遠藤 竜馬 (明治大学)	瀬山 咲希 (中央大学)	渡辺 祐己 (大成高校) 吉岡 桜子 (羽佳卓球倶楽部)	田辺 和也 (日産追浜)	来生 伸介 (森の会) 竹内 正子 (サザンスターズ)	成松 淳 (ゴルフベテ) 駒田 秋美 (船田TC)	渡部 彰 (相模原ベテラン会) 千葉 よし子 (たんぽぽ)	加藤 克彦 (丸善クラブ) 城所アツ子 (船田TC)



読賣新聞

読売新聞社 THE YOMIURI SHIMBUN
 〒100-8055 東京都千代田区大手町1-7-1
 TEL 03-3242-1111(大代表)
<http://www.yomiuri.co.jp/>

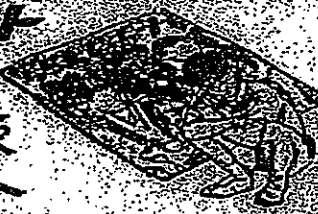
PLS 3-STAR PREMIUM

東京オリンピック
2020

TOYO OPEN 2016 大会使用球

卓球レポート

読売新聞 特別付録



★特別価格各回3冊セット

1年(12冊) ¥4,800 → ¥4,000

2年(24冊) ¥9,600 → ¥7,500

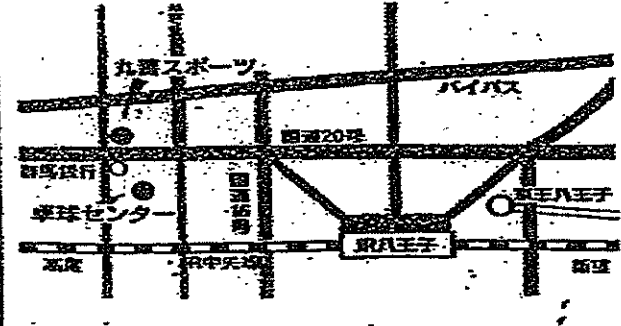
3年(36冊) ¥14,400 → ¥10,000

★販売店: www.yomiuri.co.jp

〒100-8055 東京都千代田区大手町1-7-1

読売新聞社(大代表)TEL 03-3242-1111

TEL (03)3242-1111



八王子卓球センター
 都下最大の卓球専門フロアー
 卓球合宿、試合ができます！

東京都八王子市八幡町 8-1
 ☎ 0426-23-2300


●卓球センター(8台完備)
 ☎ 0426-22-9820

Hachitaku 八王子卓球スクール
 - はちたく - 年代別から小学生まで代表多数！！

JR・京王線高尾駅北口から徒歩3分！
 男女別シャワールーム、冷暖房完備！
 健康維持からアスリートの方まで！
 楽しく卓球はじめませんか？

Tel: 042-673-5747
 HP: <http://hachitaku.com>
 Mail: info@hachitaku.com

随時会員募集中！！



トムジュニアテーブルテニスクラブ

ナンバーワンを目指しオンリーワンの技術をみがく！！

ホームページ <http://tom-jr.main.jp>

卓球用品・用具のことなら

試合結果速報掲載！
 試合情報や用具や
 お買い得品
 都下情報満載のHP



卓球専門店 トミオカ
 八王子市明神町3-7-4
 0426-46-5544

<http://www.takkyu.com>