

# \* 第63回 \*

# 八王子市総合団体卓球選手権大会

期 日 令和元年5月26日（日）  
 午前9時30分 試合開始

会 場 エスフォルタアリーナ八王子 メインアリーナ

主 催 八王子市卓球協会

後 援 八王子市教育委員会 読売新聞社  
 日本卓球株式会社 株式会社 タマス

### ＜大会次第＞

1. 開会の辞
2. 大会代表挨拶
3. 来賓挨拶
4. 競技委員代表挨拶
5. 試合開始
6. 表彰式
7. 閉会の辞

### ＜大会役員＞

名 誉 会 長	石森 孝志		
名 誉 顧 問	萩生田光一	黒須 隆一	駒沢 広行
	安間 英潮	伊藤 祥広	
大 会 会 長	対間 康久		
大 会 副 会 長	渡辺 勝男	山田 茂	今井 幸雄
強 化 本 部 長	長尾健太郎		
強 化 副 本 部 長	佐藤 孝寿		
顧 問	藤本 高栄	中野 茂	宝川 鉄美 富岡 成一
競 技 委 員 長	早川 美子		
競 技 副 委 員 長	植松 秀子	渋谷ひろ子	
審 判 長	森 東代子		
競 技 委 員	武田 哲博	横溝 和央	森 東代子
	瀬沼 敏郎	高橋こずえ	吉野 大輔
	田中七七生	佐藤美枝子	
会 計	高橋こずえ		
事 務 局	早川 美子		

## 試合結果

男子A・B	優勝	独協大学A (青木郁也,岡本晃,野村匡人,小澤悠生)
	準優勝	E's
	3位	しゅら
	3位	城卓会&上溝卓球
男子C	優勝	丸善クラブ&偉関TTL (渡部民人,二井原有真)
	準優勝	Hachitaku A
	3位	スパーク
	3位	たぐたまクラブA
女子A・B	優勝	花冠太洋歯科 (今井柚葉,佐藤明子,青木由起子,出口悦子)
	準優勝	MMTR
	3位	ストリーム
	3位	ツヤノール
女子C	優勝	丸善クラブ (百山崎愛生,中村泉月)
	準優勝	Hachitaku A
	3位	舟谷田TC
	3位	獨協大学

### <大会諸注意事項>

1. 大会中の怪我や病気に関しましては、本人の責任となりますので充分ご注意ください。
2. 試合前の練習は3球(厳守)でお願いします。
3. セット間の休憩は1分間とするように、お願いします。

男子A・B  
入賞・・・1～3位(賞状、賞品)

Aブロック 1・2コート

		丸善クラブ	西東京クラブ	明星大学B	チームだーはら	勝	負	順位
1	丸善クラブ		0-3	0-3	0-3	0	3	4
2	西東京クラブ	3-0		1-3	2-3	1	2	3
3	明星大学B	3-0	3-1		0-3	2	1	2
4	チームだーはら	3-0	3-2	3-0		3	0	1

Bブロック 3・4コート

		しゅら	府中キララ卓球クラブ	相模原.TPF. etc.南友会	S8TTC(A)	勝	負	順位
1	しゅら		3-2	3-0	3-0	3	0	1
2	府中キララ卓球クラブ	2-3		3-2	3-0	2	1	2
3	相模原.TPF. etc.南友会	0-3	2-3		3-1	1	2	3
4	S8TTC(A)	0-3	0-3	1-3		0	3	4

Cブロック 5・6コート

		E's	オリンパス	法政大学卓球同好会	太洋歯科+関東学院大	勝	負	順位
1	E's		3-0	3-0	3-0	3	0	1
2	オリンパス	0-3		3-0	1-3	1	2	3
3	法政大学卓球同好会	0-3	0-3		1-3	0	3	4
4	太洋歯科+関東学院大	0-3	3-1	3-1		2	1	2

Dブロック 7・8コート

		独協大学A	KEI's	シャノアール	BRAVE +大東文化大学	勝	負	順位
1	独協大学A		3-0	3-0	3-1	3	0	1
2	KEI's	0-3		3-0	1-3	1	2	3
3	シャノアール	0-3	0-3		0-3	0	3	4
4	BRAVE +大東文化大学	1-3	3-1	3-0		2	1	2

男子A・B  
入賞・・・1～3位(賞状、賞品)

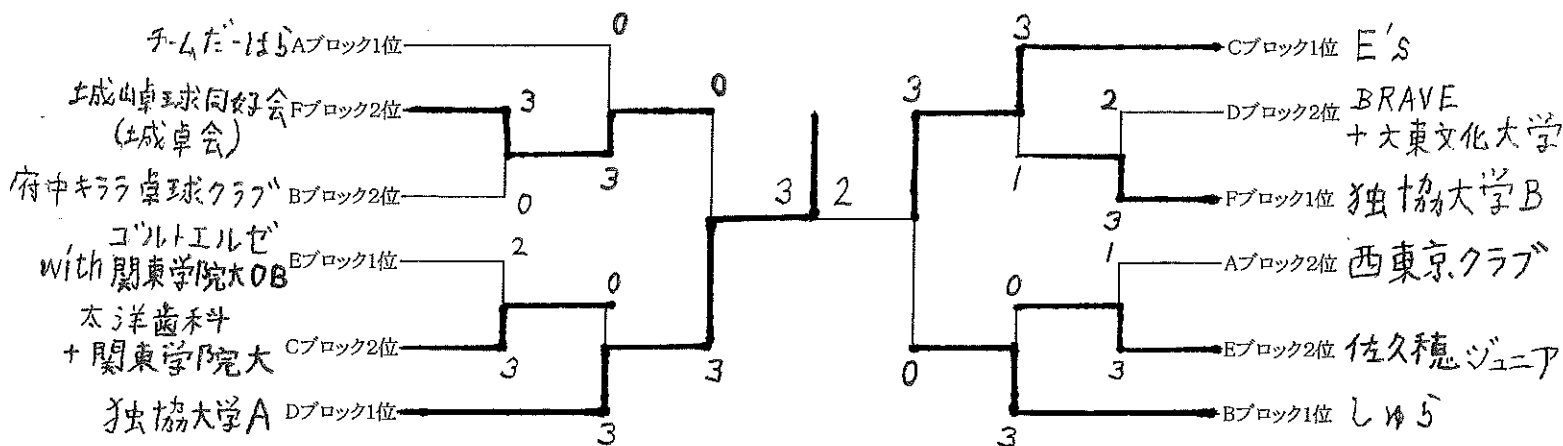
Eブロック 9・10コート


		佐久穂ジュニア	日工八王子	ゴルトエルゼ with 関東学院OB	片倉高校	勝	負	順位
1	佐久穂ジュニア		2-3	0-3	3-1	1	2	2
2	日工八王子	3-2		0-3	1-3	1	2	4
3	ゴルトエルゼ with 関東学院OB	3-0	3-0		3-0	3	0	1
4	片倉高校	1-3	3-1	0-3		1	2	2

Fブロック 11・12コート

		明星大学A	城山卓球同好会 (城卓会)	ラコピア	独協大学B	勝	負	順位
1	明星大学A		1-3	3-0	0-3	1	2	3
2	城山卓球同好会 (城卓会)	3-1		3-0	0-3	2	1	2
3	ラコピア	0-3	0-3		0-3	0	3	4
4	独協大学B	3-0	3-0	3-0		3	0	1

男子A・B決勝トーナメント





1000万部達成

# 読売新聞

---

読売新聞社 THE YOMIURI SHIMBUN  
 〒100-8055 東京都千代田区大手町1-7-1  
 TEL 03-3242-1111(大代表)  
<http://www.yomiuri.co.jp/>

## 男子C

入賞・・・1～3位(賞状、賞品)

### Aブロック 29・30 コート

		丸善クラブ&偉関TTL	Hachitaku 倶楽部B	中山クラブ	B・Y・E	勝	負	順位
1	丸善クラブ&偉関TTL		2-0	2-0	—	2	0	1
2	Hachitaku 倶楽部B	0-2		0-2	—	0	2	3
3	中山クラブ	0-2	2-0		—	1	1	2
4	B・Y・E	—	—	—				

### Bブロック 31・32 コート

		Hachitaku A	明星大学C	稲城卓友会 C	B・Y・E	勝	負	順位
1	Hachitaku A		2-0	2-0	—	2	0	1
2	明星大学C	0-2		2-1	—	1	1	2
3	稲城卓友会 C	0-2	1-2		—	0	2	3
4	B・Y・E	—	—	—				

### Cブロック 33・34 コート

		城山卓球同好会	Juventas	Hachitaku E	B・Y・E	勝	負	順位
1	城山卓球同好会		2-0	2-0	—	2	0	1
2	Juventas	0-2		2-0	—	1	1	2
3	Hachitaku E	0-2	0-2		—	0	2	3
4	B・Y・E	—	—	—				

### Dブロック 35・36 コート

		FLEX 茨城 A	Hachitaku 倶楽部A	稲城卓友会 B	Hachitaku C	勝	負	順位
1	FLEX 茨城 A		0-2	1-2	0-2	0	3	4
2	Hachitaku 倶楽部A	2-0		2-0	0-2	2	1	2
3	稲城卓友会 B	2-1	0-2		0-2	1	2	3
4	Hachitaku C	2-0	0-2	2-0		3	0	1

### Eブロック 37・38 コート

		稲城卓友会 A	たくたまクラブ B	Hachitaku D	FLEX 茨城 B	勝	負	順位
1	稲城卓友会 A		2-0	0-2	2-0	2	1	2
2	たくたまクラブ B	0-2		1-2	2-1	1	2	3
3	Hachitaku D	2-0	2-1		2-0	3	0	1
4	FLEX 茨城 B	0-2	0-2	1-2		0	3	4

## 男子C 入賞・・・1～3位(賞状、賞品)

### Fブロック 39・40 コート

		たくたまクラブ A	Hachitaku G	スパーク	S8TTC(B)	勝	負	順位
1	たくたまクラブ A		2-0	2-1	2-0	3	0	1
2	Hachitaku G	0-2		0-2	0-2	0	3	4
3	スパーク	1-2	2-0		2-0	2	1	2
4	S8TTC(B)	0-2	2-0	0-2		1	2	3

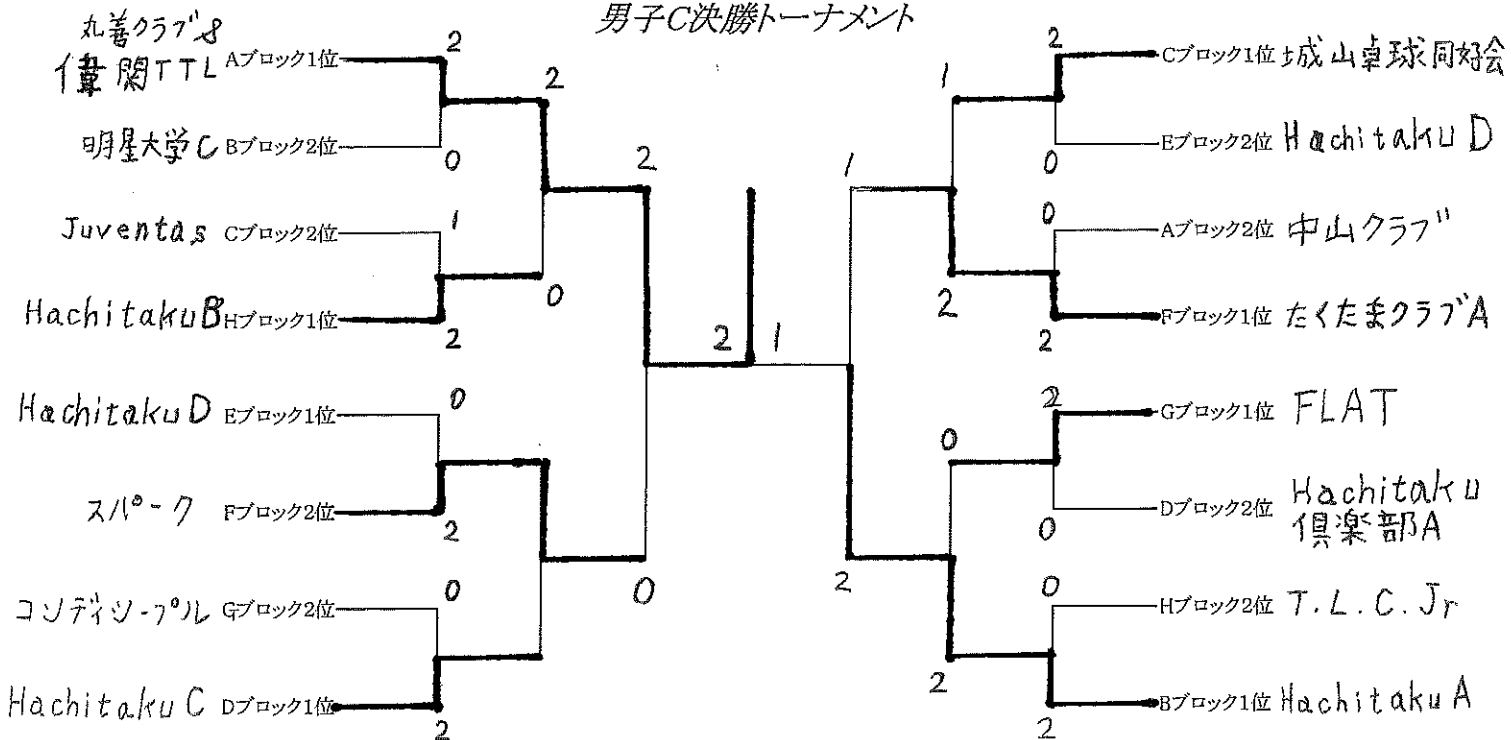
### Gブロック 41・42 コート

		丸善クラブ	Hachitaku F	FLAT	コンディシープル	勝	負	順位
1	丸善クラブ		2-1	2-1	1-2	2	1	3
2	Hachitaku F	1-2		0-2	0-2	0	3	4
3	FLAT	1-2	2-0		2-1	2	1	1
4	コンディシープル	2-1	2-0	1-2		2	1	2

### Hブロック 43・44 コート

		Hachitaku B	聖ヶ丘中学校	ZIZO倶楽部	T. L. C. Jr	勝	負	順位
1	Hachitaku B		2-1	2-0	2-0	3	0	1
2	聖ヶ丘中学校	1-2		2-0	1-2	1	2	3
3	ZIZO倶楽部	0-2	0-2		0-2	0	3	4
4	T. L. C. Jr	0-2	2-1	2-0		2	1	2

### 男子C決勝トーナメント



**女子A・B**  
入賞・・・1～3位(賞状、賞品)

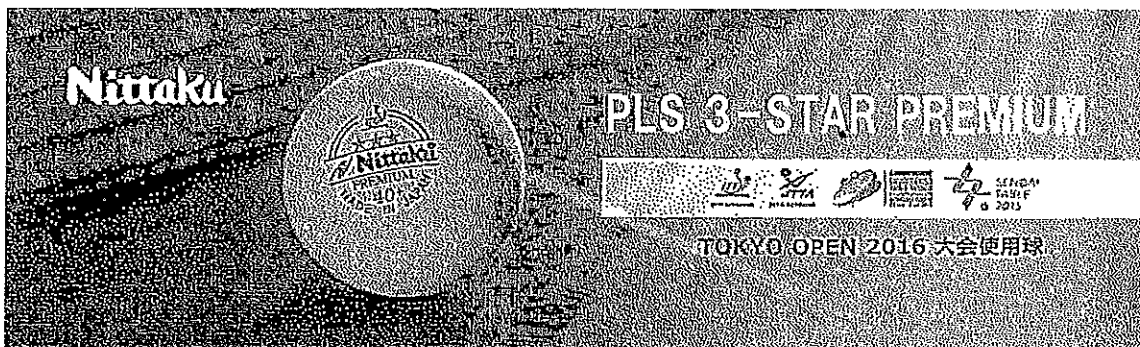
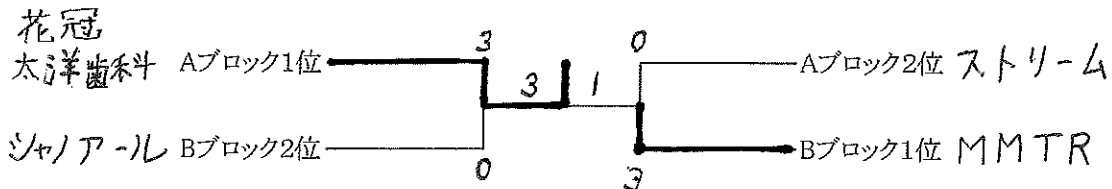
**Aブロック** 23・24コート

		ストリーム	花冠 太洋歯科	卓ツキーズ B	キートス	B・Y・E	勝	負	順位
1	ストリーム		0-3	3-0	3-0	—	2	1	2
2	花冠 太洋歯科	3-0		3-0	3-0	—	3	0	1
3	卓ツキーズ B	0-3	0-3		0-3	—	0	3	4
4	キートス	0-3	0-3	3-0		—	1	2	3
5	B・Y・E	—	—	—	—				

**Bブロック** 25・26コート

		卓ツキーズ A	MMTR	どんぐり	たまたく	シャノアール	勝	負	順位
1	卓ツキーズ A		0-3	3-0	3-0	0-3	2	2	3
2	MMTR	3-0		3-0	3-0	3-1	4	0	1
3	どんぐり	0-3	0-3		3-0	0-3	1	3	4
4	たまたく	0-3	0-3	0-3		0-3	0	4	5
5	シャノアール	3-0	1-3	3-0	3-0		3	1	2

**女子A・B決勝トーナメント**



**卓球レポート**

冠 読 上 じょう ちゅう  
張 張 人 ト 球 球  
杯 杯 人 人 人 人

ア カ ン

ちゅう 球 球

大会用球 卓球用球 卓球用球

1年(12歳) ¥4,800 → ¥4,500  
2年(14歳) ¥8,800 → ¥7,500  
3年(16歳) ¥14,400 → ¥10,000

〒100-0001 東京都千代田区千代田1-7-1  
株式会社アカネスポーツセンター  
TEL: 03-5561-1111 FAX: 03-5561-1112

女子C  
入賞・・・1～3位(賞状、賞品)

Aブロック 13・14コート

		Hachitaku A	メイビーズ& 川卓クラブ	IST(C)	B・Y・E	勝	負	順位
1	Hachitaku A		2-1	—キ	—	2	1	1
2	メイビーズ& 川卓クラブ	1-2		—キ	—	1	2	2
キ 3	—IST(C)—	—キ	—キ					
4	B・Y・E	—	—	—				

Bブロック 15・16コート

		丸善クラブ	S8TTC(A)	T・L・C	B・Y・E	勝	負	順位
1	丸善クラブ		2-0	2-0	—	2	0	1
2	S8TTC(A)	0-2		2-0	—	1	1	2
3	T・L・C	0-2	0-2		—	0	2	3
4	B・Y・E	—	—	—				

Cブロック 17・18コート

		獨協大学	新鮮組 B	IST(D)	B・Y・E	勝	負	順位
1	獨協大学		2-0	2-0	—	2	0	1
2	新鮮組 B	0-2		2-0	—	1	1	2
3	IST(D)	0-2	0-2		—	0	2	3
4	B・Y・E	—	—	—				

Dブロック 19・20コート

		IST(A)	城卓会	Hachitaku C	B・Y・E	勝	負	順位
1	IST(A)		2-0	1-2	—	1	1	1
2	城卓会	0-2		2-1	—	1	1	3
3	Hachitaku C	2-1	1-2		—	1	1	2
4	B・Y・E	—	—	—				



**女子C**  
入賞・・・1～3位(賞状、賞品)

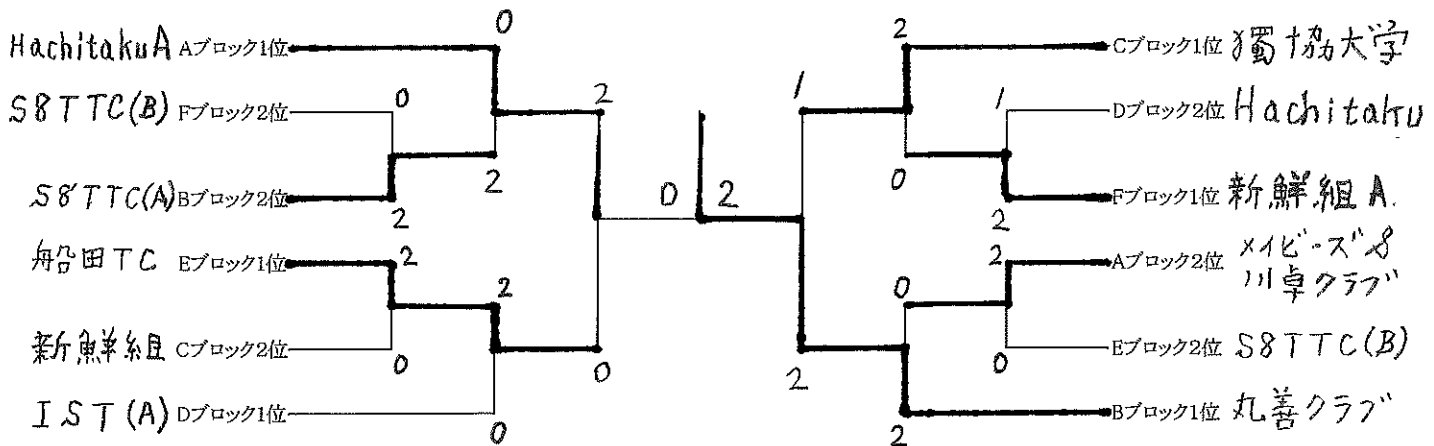
**Eブロック** 21・22コート

		船田TC	IST(E)	S8TTC(B)	B・Y・E	勝	負	順位
1	船田TC		2-0	2-0	—	2	0	1
2	IST(E)	0-2		0-2	—	0	2	3
3	S8TTC(B)	0-2	2-0		—	1	1	2
4	B・Y・E	—	—	—				

**Fブロック** 27・28コート

		新鮮組A	Hachitaku B	たくたまクラブ	IST(B)	勝	負	順位
1	新鮮組A		2-0	2-0	2-1	3	0	1
2	Hachitaku B	0-2		0-2	1-2	0	3	3
3	たくたまクラブ	0-2	2-0		1-2	1	2	4
4	IST(B)	1-2	2-1	2-1		2	1	2

女子C決勝トーナメント



**八王子市卓球協会指定印刷店**

**ハンコ卸売センター八王子店**

印鑑・ゴム印・印刷全般 (名刺/封筒/チラシなど)

〒192-0063 東京都八王子市元横山町2-2-9

TEL 042-649-9070 FAX 042-649-9078

**八王子丸善スポーツ**  
 都下最大の卓球専門フロアー  
 卓球合宿、試合打合せ等！  
 東京都八王子市八幡町8-1  
 ☎0426-23-2300  
 ●卓球センター(8合完備)  
 ☎0426-22-9820

**Hachitaku 八王子卓球スクール**  
 - はちたく -

JR・京王線高尾駅北口から徒歩3分！  
 男女別シャワールーム、冷暖房完備！  
 健康維持からアスリートの方まで！  
 楽しく卓球はじめませんか？

年代別から小学生まで代表多数！！  
 Tel: 042-673-5747  
 HP: <http://hachitaku.com>  
 Mail: [info@hachitaku.com](mailto:info@hachitaku.com)  
**随時会員募集中！！**

**トムジュニアテーブルテニスクラブ**  
 ナンバーワンを目指しオンリーワンの技術をみがく！！  
**ホームページ** <http://tom-jr.main.jp>

**卓球用品・用具のことなら**

試合結果速報掲載！  
 試合情報や用具や  
 お買い得品、  
 都下情報満載のHP  
<http://www.takkyu.com>

**卓球専門店 トミオカ**  
 八王子市明神町3-7-4  
 0426-46-5544