

"市長杯・教育長杯争奪"

第34回八王子市卓球選手権大会

期 日 2020年10月4日(日)
 午前9時30分 試合開始

会 場 エスフォルタアリーナ八王子 メイン・サブアリーナ

主 催 八王子市卓球協会

後 援 八王子市教育委員会 読売新聞社
 日本卓球株式会社 株式会社 タマス

<試合までの流れについて>

1. 当日の検温(体育館2F受付)
2. 手指の消毒
3. 連絡先及び健康状態申告書の提出
4. 出欠の確認
5. 練習
6. 大会に対する諸注意 / 9:15AM～・1:15PM～
7. 試合開始 / 9:30AM～・1:30PM～

<大会役員>

名 誉 会 長	石 森 孝 志			
名 誉 顧 問	萩 生 田 光 一	駒 沢 広 行	安 間 英 潮	伊 藤 祥 広
大 会 会 長	対 間 康 久			
大 会 副 会 長	安 藤 美 江	山 田 茂	今 井 幸 雄	渡 辺 勝 男
顧 問	藤 本 高 栄	富 岡 成 一	中 野 茂	宝 川 鉄 実
競 技 委 員 長	安 藤 美 江			
競 技 副 委 員 長	佐 藤 孝 寿			
審 判 長	佐 藤 孝 寿			
副 審 判 長	本 城 美 智 子・鈴 木 恵 美			
競 技 委 員	武 田 哲 博	山 名 泰 治	原 好 明	横 溝 和 央
	高 橋 こ ず え	高 橋 由 季 子	高 橋 美 香	瀬 沼 敏 郎
	吉 野 大 輔	田 中 七 七 生	長 尾 健 太 郎	
会 計	高 橋 こ ず え			

試合結果 (1)

一般男子	優勝	岩永宜久[早稲田大学]
	準優勝	松本累[早稲田大学]
	3位	柏竹琉[早稲田大学] 周勝[東芝]
ジュニア男子	優勝	二井原有真[丸善クラブ]
	準優勝	川瀬俊也[R&M]
	3位	原圭佑[尾久八幡中] 原田征輝[足立学園高校]
カデット男子	優勝	浅見昂希[松山TTS]
	準優勝	高橋久遠[TIT]
	3位	渡辺峻[相模原ジュニア] 二瓶瑛斗[トムジュニア]
男子ホープスA	優勝	西沢凜太[相模原ジュニア]
	準優勝	持田陽向[千木良T.P.C]
	3位	疋野虎希[T.T彩たま] 山路直太朗[TSIジュニア]
男子ホープスB	優勝	長本有生[早実キッズ]
	準優勝	木方瑛介[T.T彩たま]
	3位	中司良心[タウンズエイト] 直井創二郎[マイダス]
男子サーティ	優勝	田辺和也[日産追浜]
	準優勝	河本相旭[カプリス]
	3位	千田学[FC卓球クラブ] 新谷大樹[上溝卓球愛好会]
男子フォーティ	優勝	豊福一平[吉祥寺卓球倶楽部]
	準優勝	阿部雅展[E's]
	3位	羽野晴彦[行田クラブ] 原田直輝[ファースト]
男子フィフティ	優勝	中村勉[ゴルベテ]
	準優勝	中田光泰[マイスター]
	3位	高橋省吾[FSC] 森菌誠[ゴルベテ]
男子シックスティ	優勝	坂本憲一[COLOR]
	準優勝	宍戸隆[日産追浜]
	3位	木梨博和[ゴルベテ] 橋本保[中原クラブ]
男子セブンティ	優勝	米澤哲郎[マイスター]
	準優勝	岡村均[マイスター]
	3位	八田哲[相模原ベテラン会] 宮川實[横浜ベテラン会]

試合結果(2)

一般女子	優勝	松岡優香[東京富士大学]
	準優勝	李楠[東京富士大学]
	3位	松本紗陽花[慶應義塾大学] 泉田朱音[東京富士大学]
ジュニア女子	優勝	尾崎七海[丸善クラブ]
	準優勝	大越優花[城山高校]
	3位	小林よう[都立上水高校] 井上かほ[都立上水高校]
カデット女子	優勝	中村泉月[丸善クラブ]
	準優勝	野々口彩乃[すぼたまJr]
	3位	谷津琴音[DEKUSHI TTC] 市川菜々子[マイダス]
女子ホープスA	優勝	高橋紗英[FSC]
	準優勝	赤嶺登愛[うだ卓]
	3位	平松在璃伽[T-Port] 小柴茉穂[トムジュニア]
女子ホープスB	優勝	瓜生日咲[マイダス]
	準優勝	細川柚貴[偉関TTL]
	3位	高橋紅葉[TIT] 岩崎光来[TSIジュニア]
女子サーティ ・フォーティ	優勝	永田絵美理[ところクラブ]
	準優勝	岡本真奈[BEANS]
	3位	櫻井奈美[上溝卓球愛好会] 佐藤加望[BEANS]
女子フィフティ	優勝	谷口純子[卓精会]
	準優勝	堀越浩子[楽卓会]
	3位	水野知子[九十九] 山出まき子[青梅クラブ]
女子シックスティ	優勝	鶴田昌枝[COLOR]
	準優勝	芝原久子[連雀クラブ]
	3位	田所秀子[上溝卓球愛好会] 坂本久美[COLOR]
女子セブンティ	優勝	大原慶子[マリン]
	準優勝	芝野志寿子[プレシャス・TTC]
	3位	鍛冶郁子[南大沢卓球クラブ] 大石康子[卓ッキーズ]

<入賞>

- ①一般男子・・・1位(賞状、市長杯、ニッタクトロフィー、タマス賞品、読売メダル)2位・3位(賞状、ニッタク楯、ニッタク賞品、読売メダル)
- ②一般女子・・・1位(賞状、教育長杯、ニッタクトロフィー、タマス賞品、読売メダル)2位・3位(賞状、ニッタク楯、ニッタク賞品、読売メダル)
- ③ジュニア男子・・・1位(賞状、ニッタクトロフィー、タマス賞品、読売楯・メダル)2位・3位(賞状、ニッタク楯、ニッタク賞品、読売メダル)
- ④カデット女子・・・1位(賞状、ニッタクトロフィー、タマス賞品、読売楯・メダル)2位・3位(賞状、ニッタク楯、ニッタク賞品、読売メダル)
- ⑤他の種目は、男女共、全て次の通り。
1位(賞状、ニッタクトロフィー、タマス賞品、読売メダル)2位・3位(賞状、ニッタク楯、ニッタク賞品、読売メダル)

<大会諸注意事項>

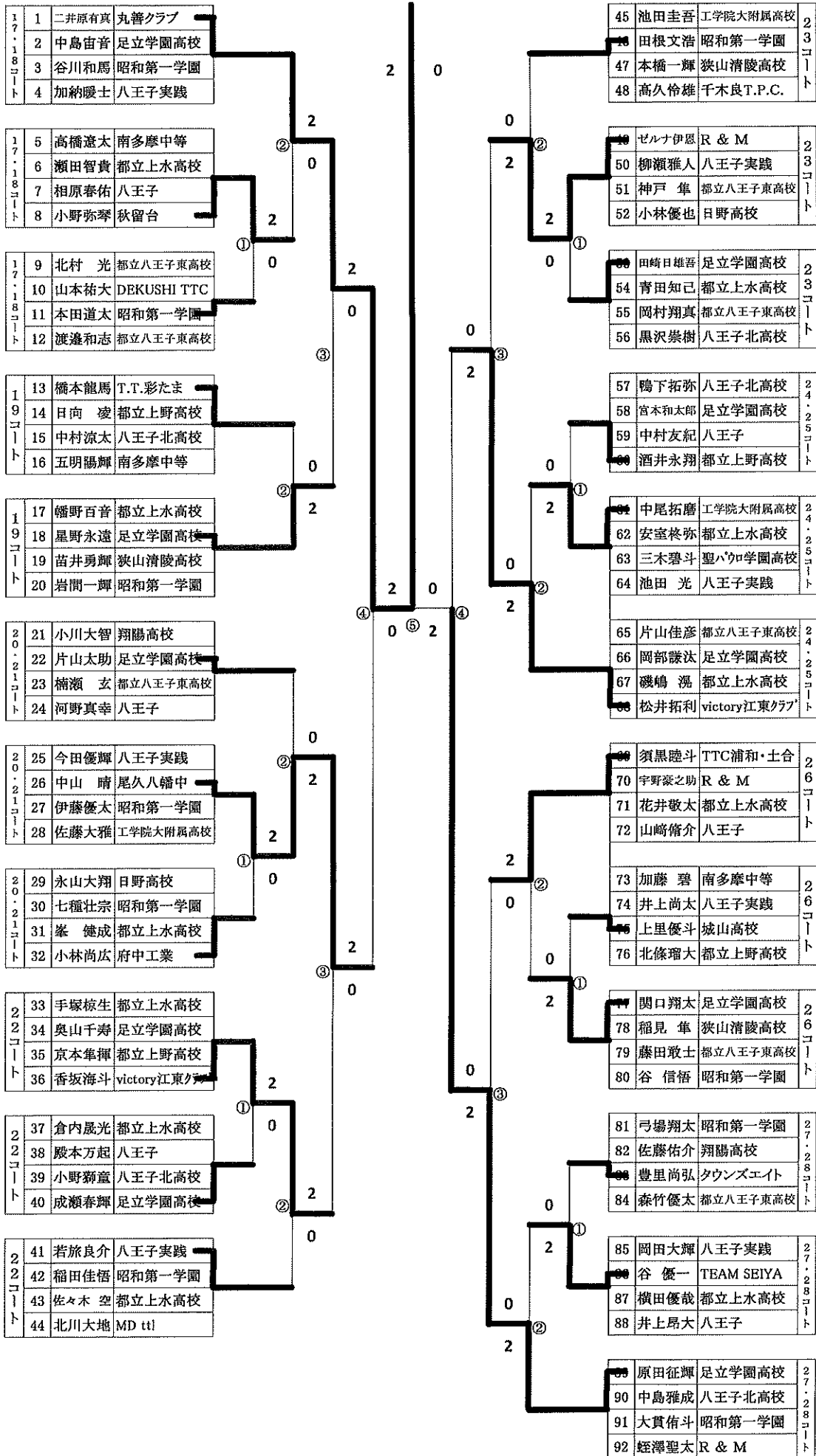
1. 大会中の怪我・病気については、個人責任となりますので、宜しくお願いします。
2. 試合前の練習は3球(厳守)でお願いします。
3. セット間の休憩は1分間とするように、お願いします。

一般男子
(PMメインアリーナ 1~8コート)

1・2 コート	1	緒方遼太郎	早稲田大学	1	2	1	2	1	2	42	柏 竹琉	早稲田大学	5・6 コート
	2	小林智也	まじかるばんだ							43	磯田匡尊	横浜市立大学	
	3	小林秀平	横浜国立大学							44	高見拓仁	帝京大学	
	4	高澤 海	創価大学									B・Y・E	
1・2 コート	5	仲野一成	帝京大学	2	0	2	0	2	0	45	安永優大	帝京大学	5・6 コート
	6	筒木秀平	東宝シネマズ							46	小川勇希	創価大学	
	7	周 勝	東芝							47	安間大起	BRAVE	
	8		B・Y・E							48	吉條綜恭	東宝シネマズ	
1・2 コート	9	佐藤佑樹	BRAVE	3	0	0	2	0	0	49	尾崎孝太郎	創価大学	5・6 コート
	10	齋藤宏成	帝京大学							50	勝俣晃一	帝京大学	
	11	平林秀捷	横浜市立大学							51	野澤佳樹	FLAT FIELD	
	12	石田紘基	R & M							52	佐伯次郎	L C T	
1・2 コート	13	田中敏裕	九十九	2	0	0	2	0	2	53	徳島 剛	SENATAKU	5・6 コート
	14	松本浩明	創価大学							54	三本管卓也	まじかるばんだ	
	15	重近芳樹	静ハクラブ							55	小俣将義	帝京大学	
	16	石垣 駿	翔卓クラブ							56	梶原勇貴	タウンズエイト	
1・2 コート	17	山中寛大	帝京大学	0	0	2	0	2	0	57	宮木宏輔	早稲田大学	7・8 コート
	18	大田卓実	卓球大好き							58	東山葵飛	BRAVE	
	19	坂井崇人	L C T							59	藤本 望	卓球大好き	
	20	大原朋也	初雁卓球クラブ							60	田上国広	上溝卓球愛好会	
3・4 コート	21	杉本和也	早稲田大学	4	2	2	0	2	0	61	寺澤光一	府中キララ卓球クラブ	7・8 コート
	22	熊本英也	帝京大学							62	石川聖太郎	創価大学	
	23	野田悠人	創価大学							63	遠藤雅也	帝京大学	
	24	大日向秀取	梅屋敷卓球クラブ							64	渡邊秀俊	東宝シネマズ	
3・4 コート	25	村上遼馬	横浜市立大学	0	2	0	2	0	2	65	本橋道直	一球クラブ	7・8 コート
	26	原 一	BRAVE							66	戸崎良明	創価大学	
	27	笈川裕稀	帝京大学							67	中村健志	S8TTC	
	28	山井直樹	I H I							68	煤田竜也	エリーとカガミー	
3・4 コート	29	山口 創	創価大学	0	2	0	2	0	2	69	渡邊秀平	帝京大学	7・8 コート
	30	内田 碧	BRAVE							70	渡邊 龍	創価大学	
	31	青木直人	帝京大学							71	小澤将人	まじかるばんだ	
	32	関 淳一	P-CONNECT							72	吉田勇貴	静ハクラブ	
3・4 コート	33	柿崎岳海	まじかるばんだ	1	0	2	0	2	0	73	岩永宜久	早稲田大学	7・8 コート
	34	中村高太郎	S8TTC							74	小牧怜雄	BRAVE	
	35	佐久間勇歩	上溝卓球愛好会							75	ケン・ミン	帝京大学	
	36	笹淵 成	A.J.C.C							76		B・Y・E	
3・4 コート	37	松本 累	早稲田大学	2	0	2	0	2	0				7・8 コート
	38	大屋祐篤	東宝シネマズ										
	39	名雪 陸	個人										
	40	須黒康暉	行田クラブ										

※棄権者には取り消し線を付与し、また、「キ」マークを付与してる。

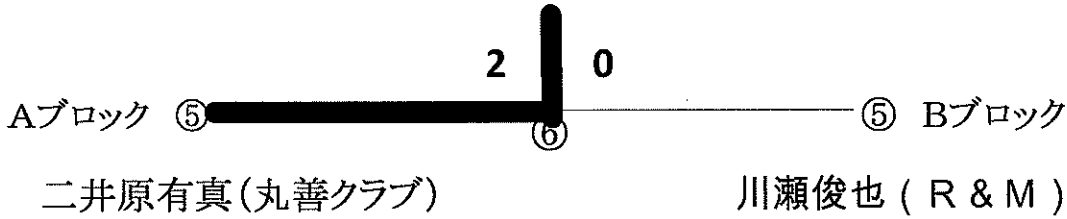
ジュニア男子 Aブロック
(PMメインアリーナ 17~28コート)



ジュニア男子Bブロック
(PMメインアリーナ 29~44コート)

29・30コート	93 齋藤直人 城山高校	94 清水聖矢 昭和第一学園	95 高橋竜也 都立上水高校	96 濱崎雄太 都立八王子東高校	141 野原優太 都立上水高校	142 川崎亮輔 秋留台	143 岩崎智也 八王子北高校	144 安川和真 昭和第一学園
29・30コート	97 稲見翔太 日野高校	98 青木琉空 足立学園高校	99 小坂風太 翔陽高校	100 牧野進太郎 都立上野高校	145 佐藤碧天 都立上水高校	146 成宮冬真 足立学園高校	147 斎藤 匠 翔陽高校	148 今本步陸 都立八王子東高校
29・30コート	101 中村健史 八王子実践	102 松木啓真 都立上水高校	103 岡本教志 八王子	104 宿谷篤史 都立八王子東高校	149 田中健新 都立上水高校	150 佐藤慶汰郎 八王子	151 熊谷勇輝 victory江東クラブ	152 立山陽輝 八王子実践
31・32コート	105 丸山知風 都立八王子東高校	106 奥田将広 八王子北高校	107 中里勇士郎 大和田商業	108 村澤利紀 八王子実践	153 副島一輝 八王子	154 木村伊吹 都立上水高校	155 佐藤瑛太 日野高校	156 橋本峻平 足立学園高校
31・32コート	109 川上綾太 足立学園高校	110 菅野祥馬 都立上水高校	111 小川公太郎 日野高校	112 山口翔太 南多摩中等	157 荻野誠仁 八王子	158 千葉典胤 昭和第一学園	159 松下直樹 尾久八幡中	160 灰島吏久哉 TEAM SEIYA
31・32コート	113 原田尚輝 足立学園高校	114 関 拓生 昭和第一学園	115 清水雄貴 八王子	116 酒泉奏人 工学院大附属高校	161 廣田駿哉 工学院大附属高校	162 牛込健太 八王子実践	163 北風裕幸 城山高校	164 燦野翔太 南多摩中等
33・34コート	117 水谷旭希 TTC浦和・土合	118 飯野 聡 八王子実践	119 原 圭佑 尾久八幡中	120 古谷昇大 victory江東クラブ	165 中野真尋 都立上野高校	166 久保颯太郎 足立学園高校	167 竹縄直人 秋留台	168 森 康介 都立八王子東高校
33・34コート	121 安田翔哉 秋留台	122 平良侑也 都立上水高校	123 養毛秀介 日野高校	124 鶴田昇也 八王子北高校	169 長谷川 涼 日野高校	170 東 由浩 八王子実践	171 稲葉優貴 翔陽高校	172 松本慧太 Jクラブ
33・34コート	125 大木 陸 都立上水高校	126 長谷川 拓 足立学園高校	127 岩鶴 怜 八王子	128 渡邊愉快 都立八王子東高校	173 杉山 翔 昭和第一学園	174 佐々木新太 都立上水高校	175 柿迫穂栄 八王子北高校	176 石井 僚 昭和第一学園
35・36コート	129 栗原大空 R & M	130 大賀英雄 都立上水高校	131 吉田昂大 八王子実践	132 浜辺大空 昭和第一学園	177 宇井涼平 八王子	178 飯尾 遼 足立学園高校	179 和田浩誠 八王子実践	180 小野寺智也 日野高校
35・36コート	133 大田創也 聖パウロ学園高校	134 菊地陽登 日野高校	135 榎本悠大 城山高校	136 古谷弘綱 TEAM SEIYA	181 有水智哉 タウンズエイト	182 天野 翼 昭和第一学園	183 三浦福吉 聖パウロ学園高校	184 川瀬俊也 R & M
35・36コート	137 古谷直樹 足立学園高校	138 本山 満 尾久八幡中	139 古田啓真 都立上野高校	140 山口陸人 千木良T.P.C.	185 中村晃太 八王子実践	186 松本悠茶 尾久八幡中	187 山崎智哉 都立八王子東高校	188 田中拓真 聖パウロ学園高校

ジュニア男子(決勝)
(PMメインアリーナ)



丸善スポーツ
ハイパス
国道20号
群馬銀行
卓球センター
高尾
甲中兵隊
八王子
八王子

●卓球センター(8台完備)
☎0426・22・9820

都下最大の卓球専門フロアー
卓球台常設、試打できます!!

東京都八王子市八幡町8-1
☎0426・23・2300

八王子丸善スポーツ

トムジュニアテーブルテニスクラブ

ナンバーワンを目指しオンリーワンの技術をみがく!!

ホームページ <http://tom-jr.main.jp>

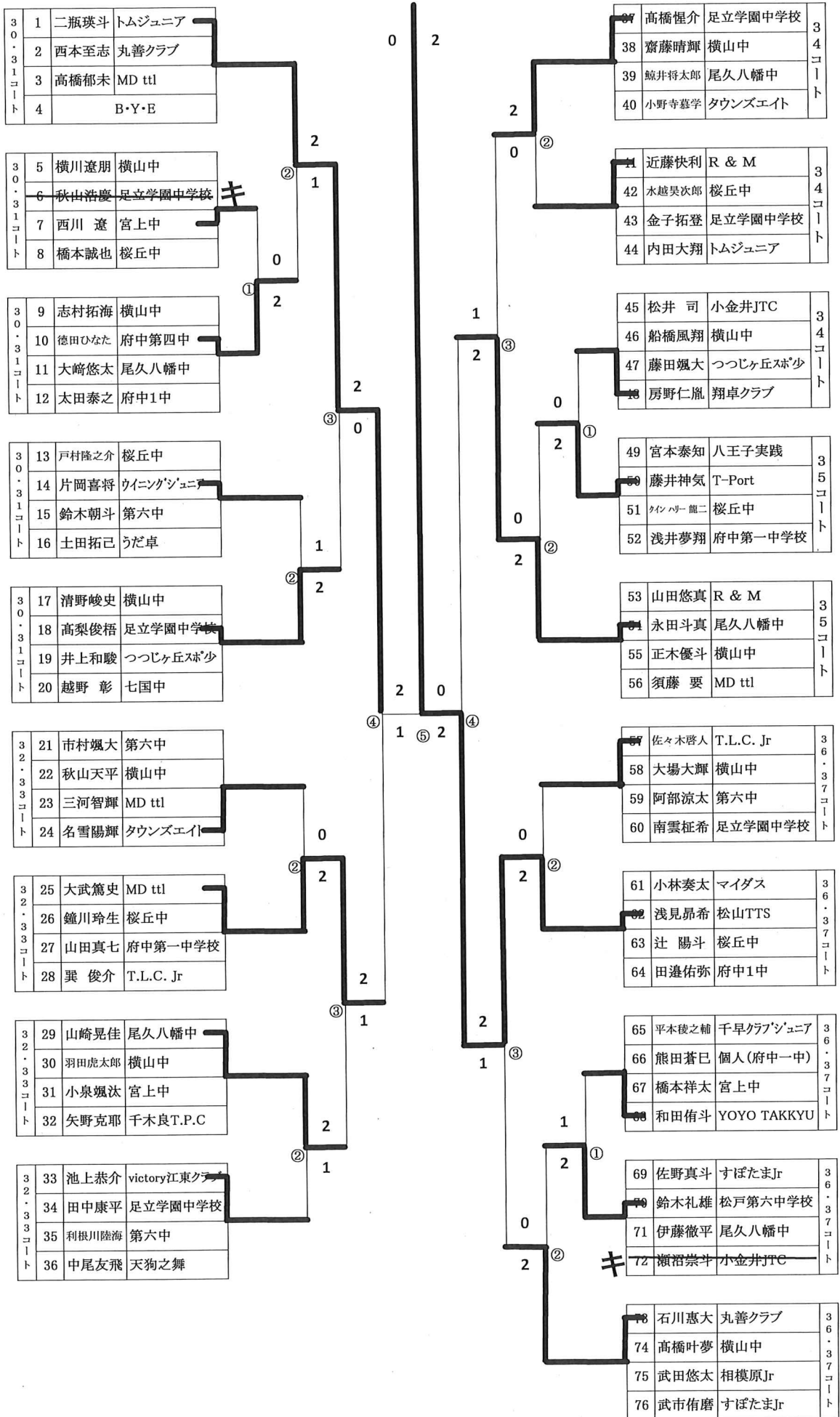
卓球用品・用具のことなら

試合結果速報掲載!
試合情報や用具や
お買い得品
都下情報満載のHP

卓球専門店トミオカ
八王子市明神町3-7-4
0426-46-5544

<http://www.takkyu.com>

カデット男子Aブロック
(AMメインアリーナ 30~37コート)



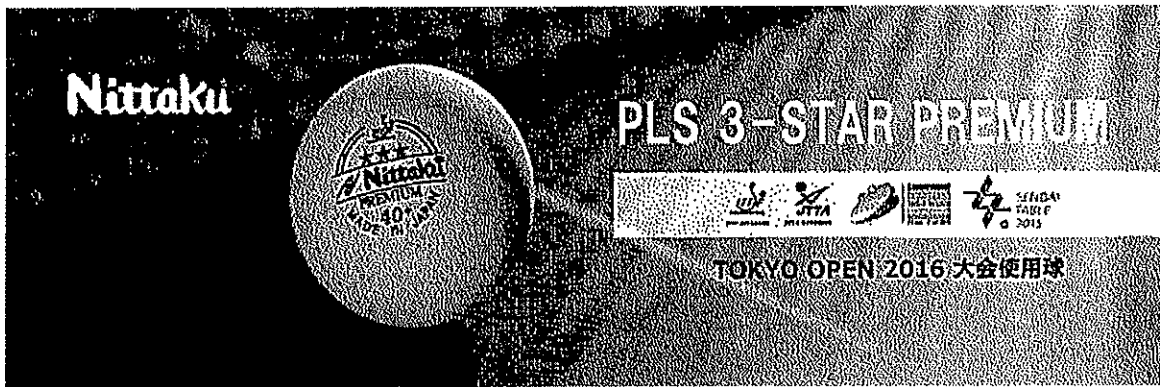
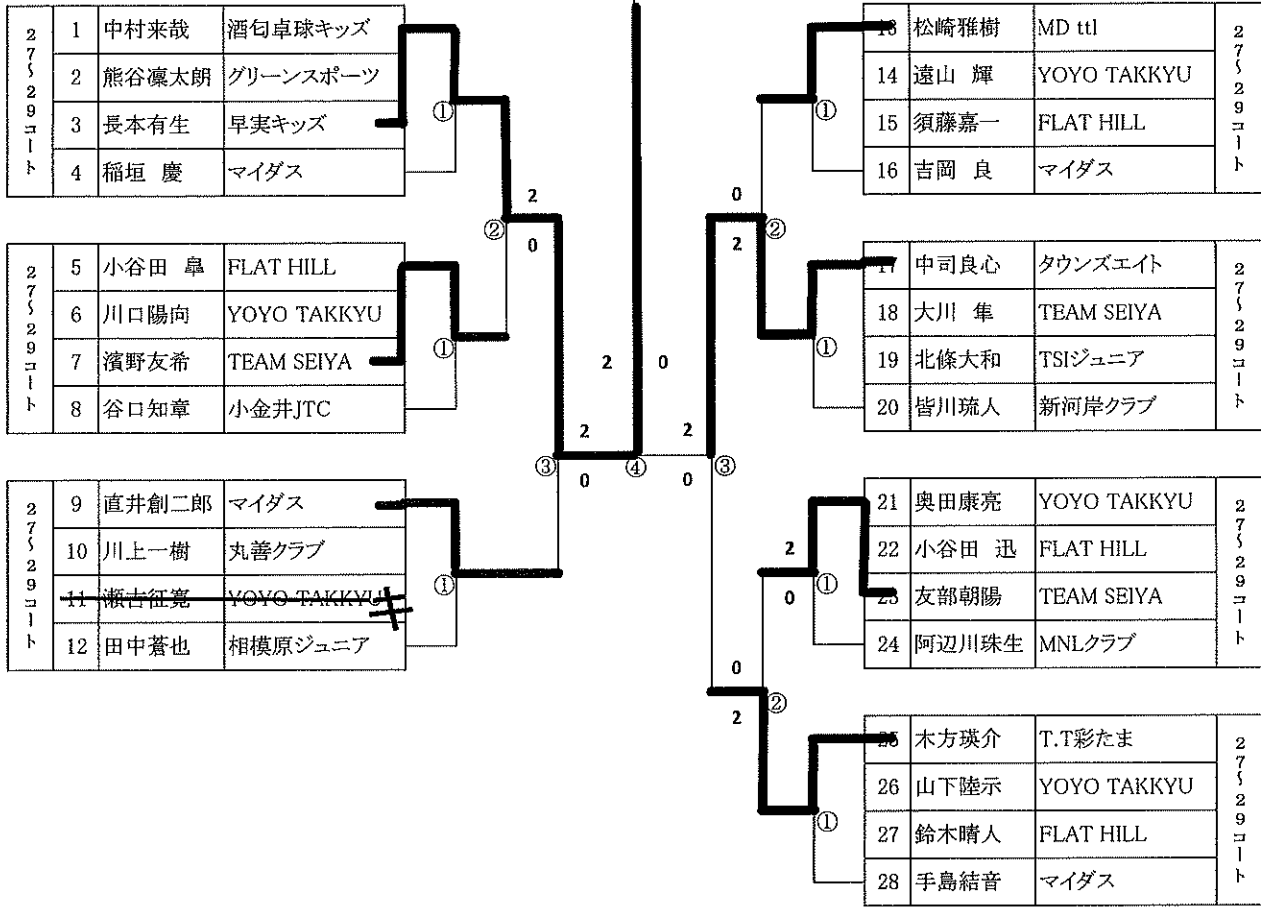
カデット男子Bブロック
(AMメインアリーナ 38~45コート)

38・39コート	77 佐竹貴大 横山中		113 松田 淳 桜丘中	42・43コート
	78 渡辺 峻 相模原ジュニア		114 山中啓禎 第六中	
	79 前川晟也 宮上中		115 丸山光希 トムジュニア	
	80 道家尚希 丸善クラブ		116 茂木慎翔 TIT	
38・39コート	81 早川 建 第六中		117 井上 源 宮上中	42・43コート
	82 水口侑人 桜丘中		118 野口 陸 横山中	
	83 吉田優斗 足立学園中学校		119 大村 心 R&M キ	
	84 平本廉之輔 千早クラブジュニア		120 高橋慶伍 T-Port	
38・39コート	85 武市憲征 すぼたまJr		121 山田瑞稀 タウンズエイト	42・43コート
	86 板津真直 横山中		122 橋本昂紀 横山中	
	87 千代颯人 MD ttl		123 石川賢蔵 尾久八幡中	
	88 並木悠記 府中1中		124 房野恭久 翔卓クラブ	
38・39コート	89 芝田悠進 LaVIES(アライズ)		125 黒田咲暉 七国中	42・43コート
	90 森下晃成 桜丘中		126 樋口玖生 横山中	
	91 小比企泰澄 尾久八幡中		127 小谷知輝 足立学園中学校	
	92 武田嶺志 宮上中		128 若林真弘 うだ卓	
38・39コート	93 宮崎暖大 七国中	129 岡野耕大 足立学園中学校	44・45コート	
	94 葛木詩思 横山中	130 遊佐大翔 横山中		
	95 高橋祐輝 第六中	131 松尾伶武 第六中		
	96 田代遥紀 トムジュニア	132 丹内 瞭 千早クラブジュニア		
40・41コート	97 松本来斗 FLAT HILL	133 高橋久遠 TIT	44・45コート	
	98 島 豪宏 桜丘中	134 中村星希 桜丘中 キ		
	99 河合翔晴 尾久八幡中 キ	135 酒井我空 尾久八幡中		
	100 佐野秀誠 大月東中	136 平山航大 TTC浦和・土合		
40・41コート	101 清野山侑希 桜丘中	137 東屋 彰 T.L.C. Jr	44・45コート	
	102 志水 昂 横山中	138 谷山諒太郎 横山中		
	103 細谷駿太 足立学園中学校	139 土本一輝 足立学園中学校		
	104 高見澤礼人 府中1中	140 大石 舜 府中第一中学校		
40・41コート	105 川野健児郎 victory江東クラブ	141 角田大地 松戸六中	44・45コート	
	106 稲吉来元 宮上中	142 横田 聖 桜丘中 キ		
	107 藤原幸太 つつじヶ丘スポ少	143 桑原啓明 宮上中		
	108 今井駿之亮 S8TTS	144 川脇舜莉 東京NTCジュニア		
40・41コート	109 福井悠介 丸善クラブ	145 藤本将太 丸善クラブ	44・45コート	
	110 吉葉大瑞生 横山中	146 新橋春陽 横山中		
	111 田中大和 府中第一中学校	147 近藤結生 MD ttl		
	112 大島幸季 宮上中	148 渡邊純 府中一中		

カデット男子(決勝)
(AMメインアリーナ)

Aブロック ⑤ 浅見昂希(松山TTS) ⑥ ⑤ Bブロック 高橋久遠(TIT)

男子ホープスB
(AMメインアリーナ 27~29コート)



卓球レポート

卓球レポートは、卓球の魅力を伝えるための情報誌です。最新の卓球ニュース、選手インタビュー、大会レポートなどを掲載しています。

◆ 卓球レポートの価格

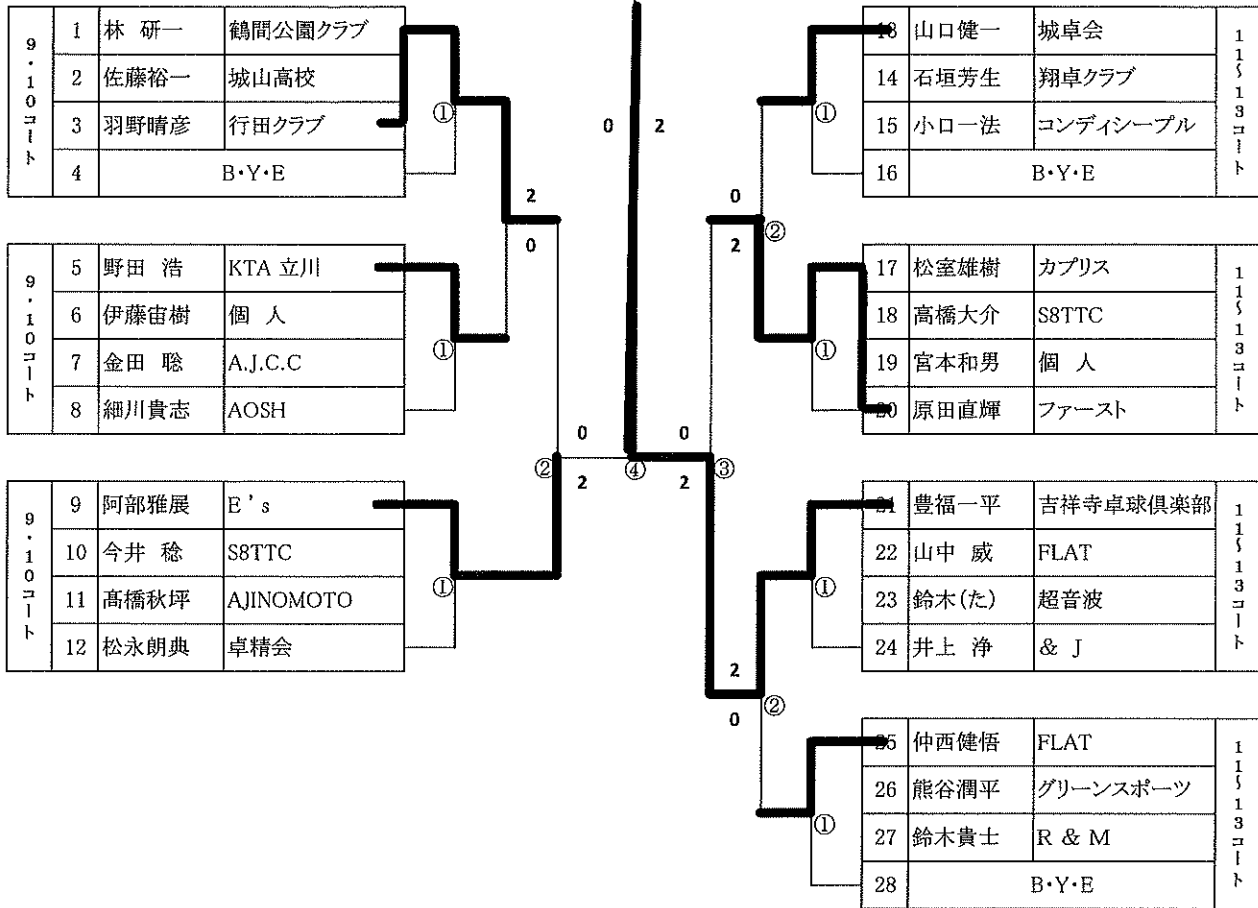
1年(12冊)	¥4,800	→	¥4,000
2年(24冊)	¥9,800	→	¥7,500
3年(36冊)	¥14,800	→	¥10,000

※送料別。送料は送料別で220円です。

◆ 卓球レポートの発行

〒108-8501 東京都港区赤坂1-7-1
株式会社卓球レポート (株)卓球レポート
〒108-8501 東京都港区赤坂1-7-1
TEL: 03-2374-2111

男子フォーティ
(PMサブアリーナ 9~13コート)



処方箋・調剤・皆様のかかりつけ薬局
(有) だるま堂薬局
 八王子市本町3番12号
 電話 042(622)2575

食の安心・安全は組合加盟店から

アスリートにバランスの良い食事をサポート!!



八王子中華料理組合

(一社) 東京都食品衛生協会会員

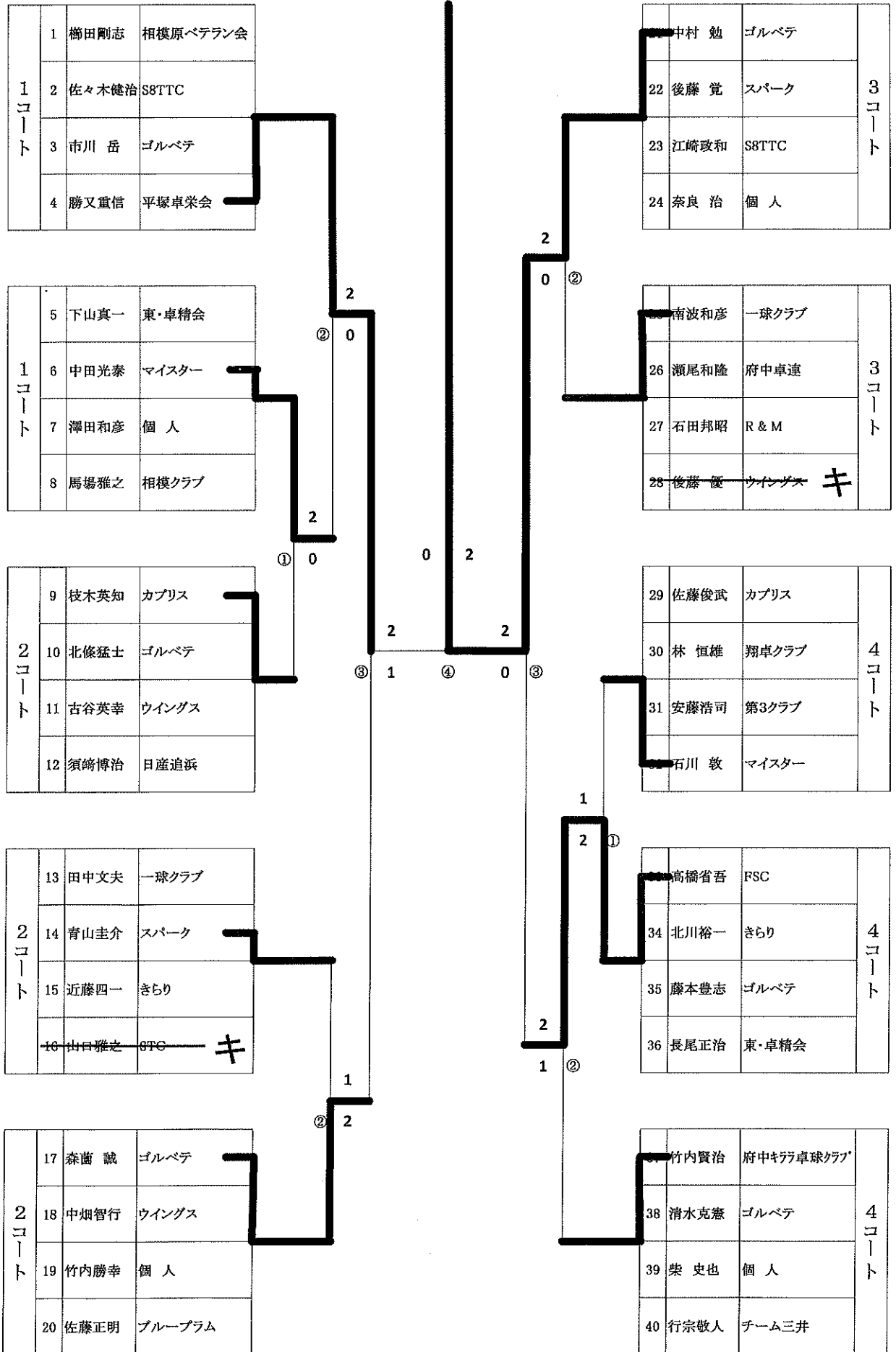
組合長 **神田 順一**

事務局：八王子市元横山町1-23-10 萬友亭内

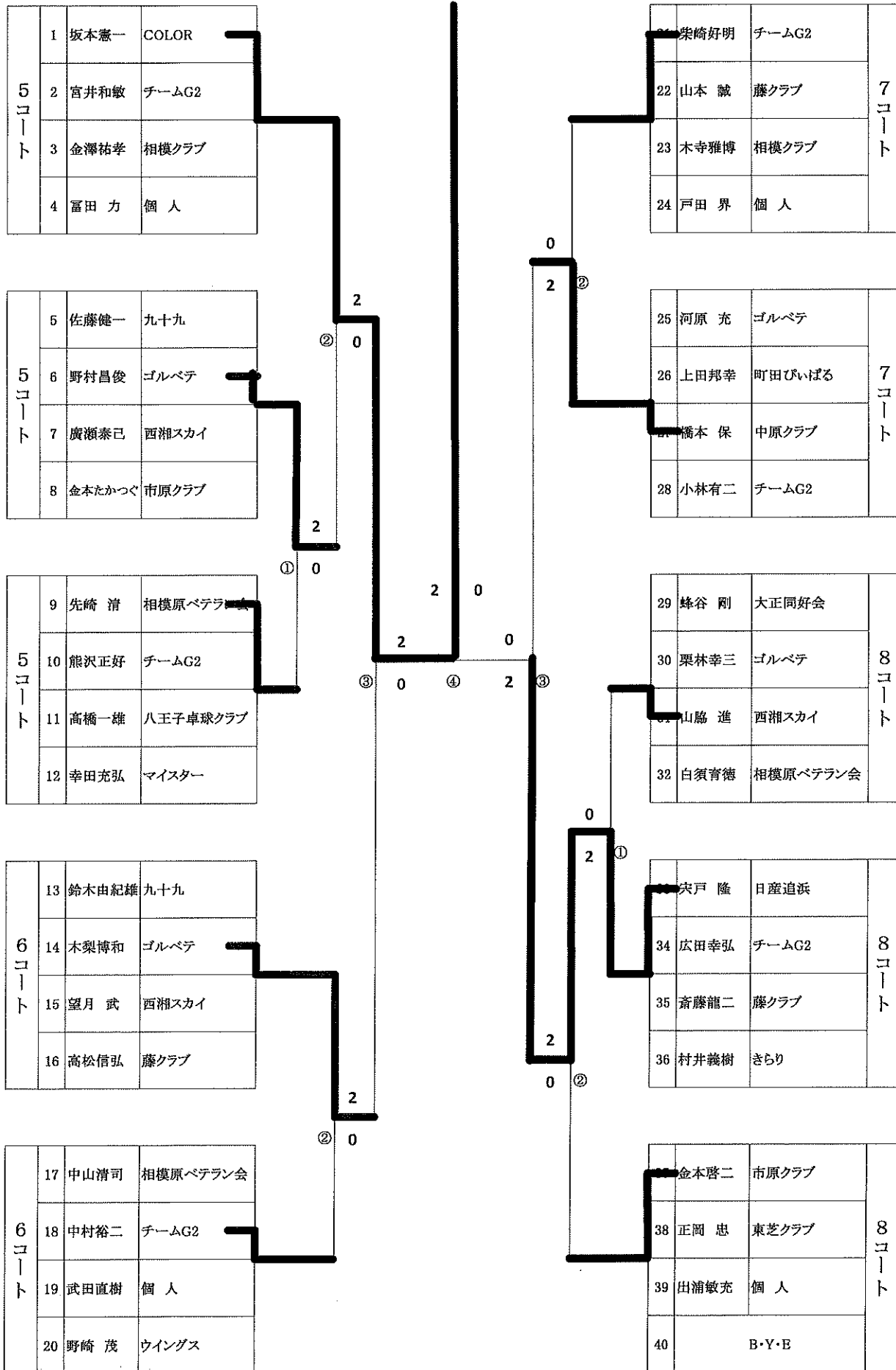
電話042(642)7516



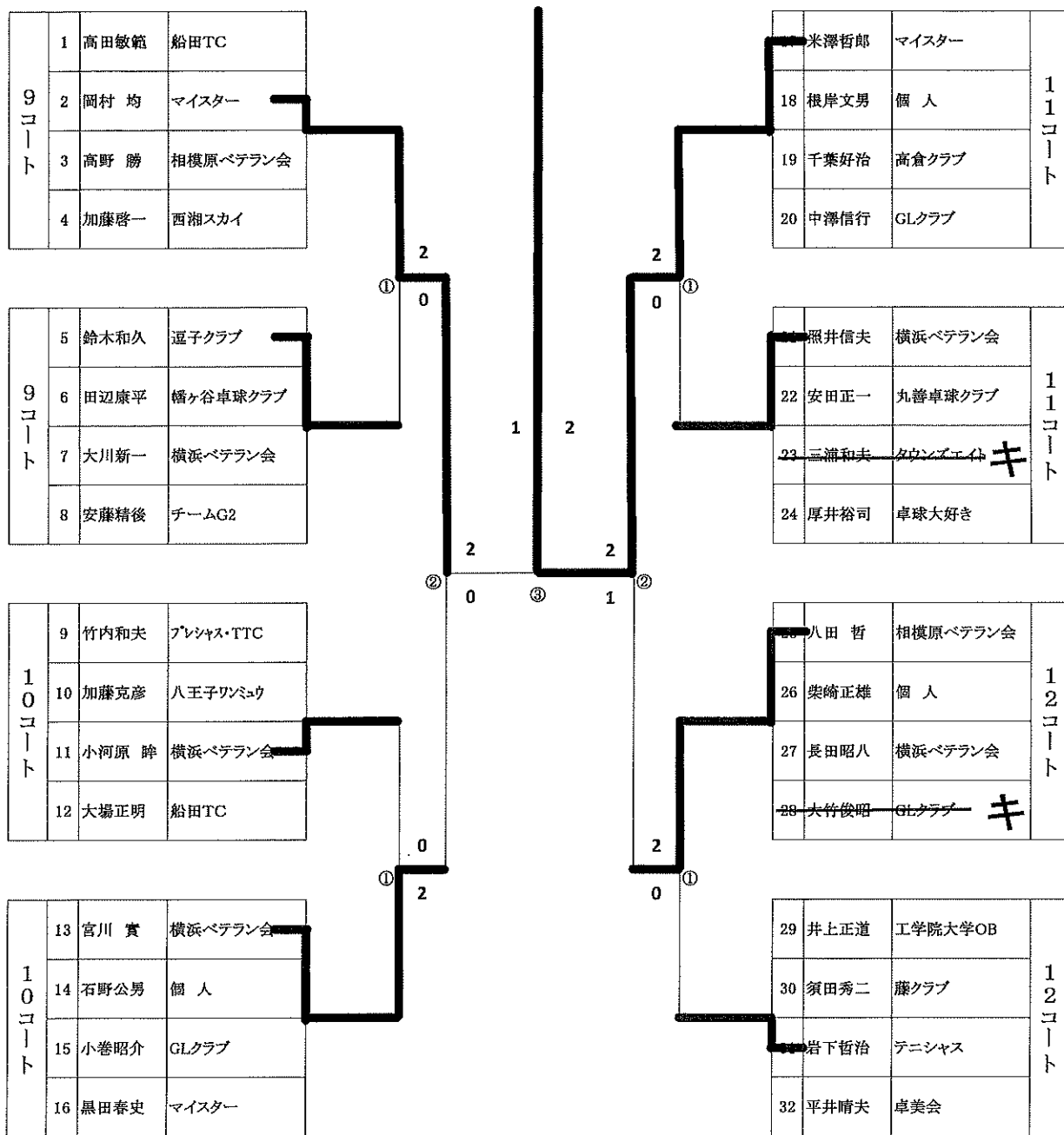
男子フイフティ (AMメインアリーナ 1~4コート)



男子シックスティ (AMメインアリーナ 5~8コート)



男子セブンティ
(AMメインアリーナ 9~12コート)



株式会社 横浜亭製麺所

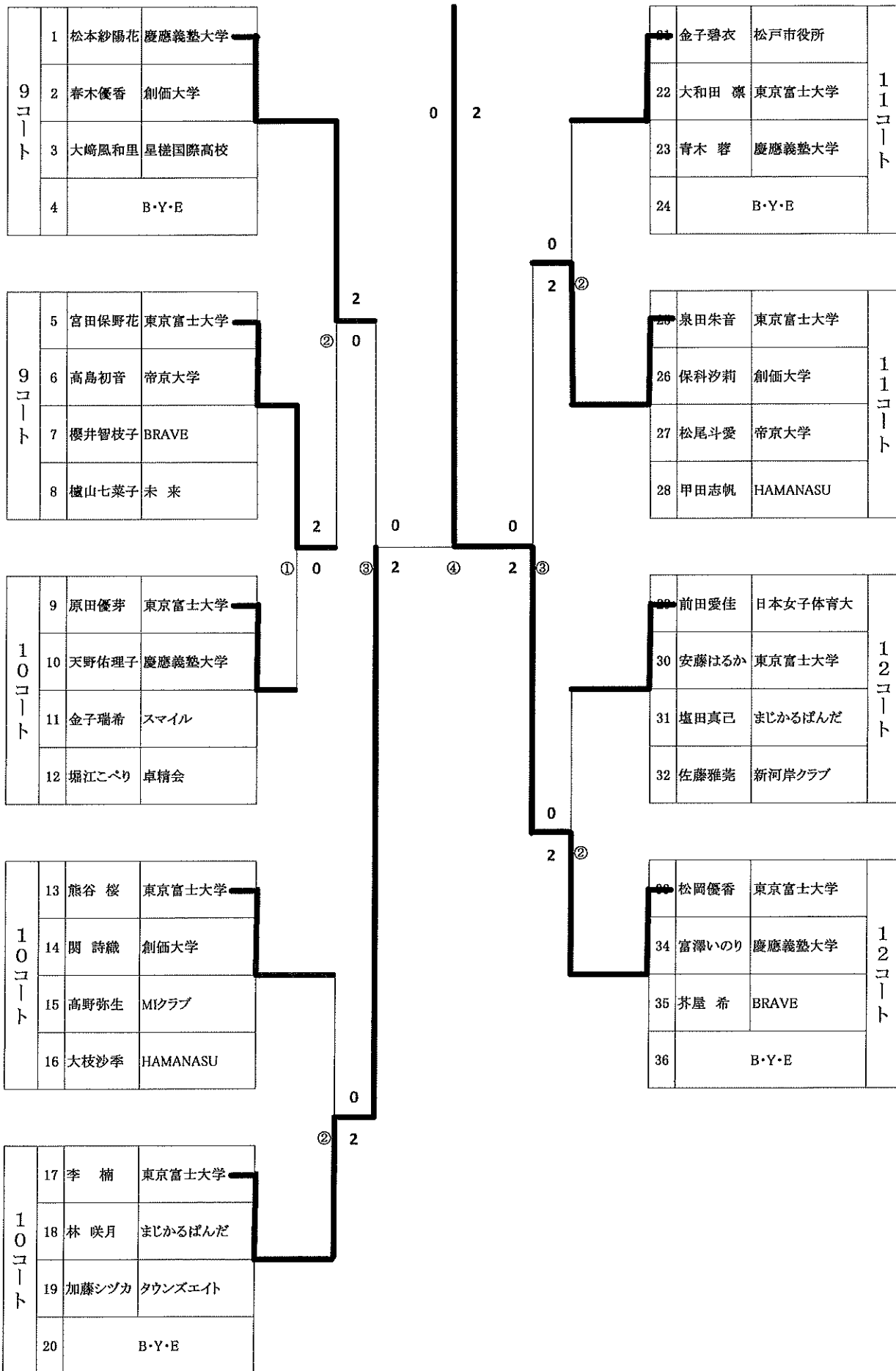
代表取締役 吉澤盛男

〒192-0066東京都八王子市本町 20-19

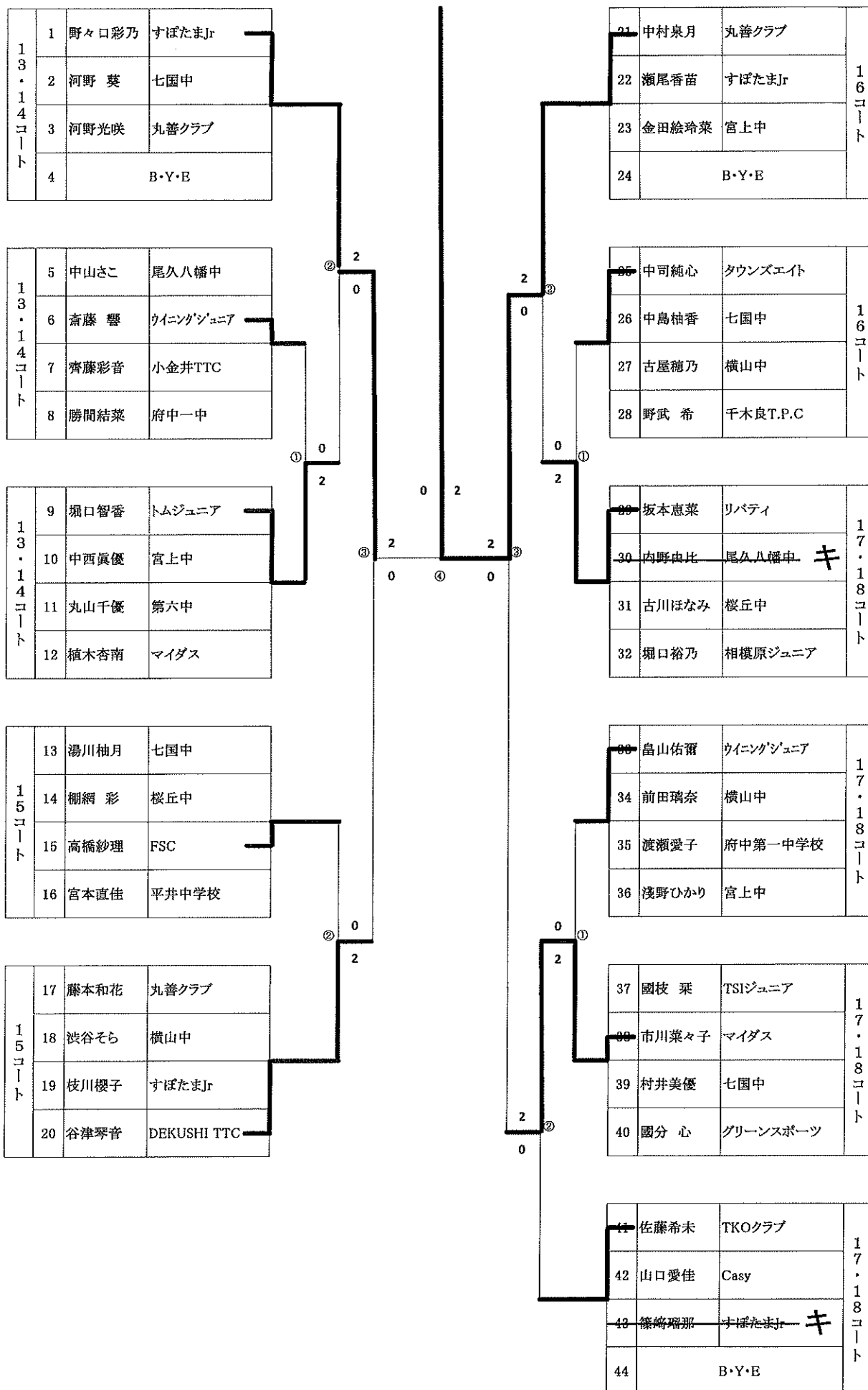
TEL:042-622-2604

FAX:042-622-354

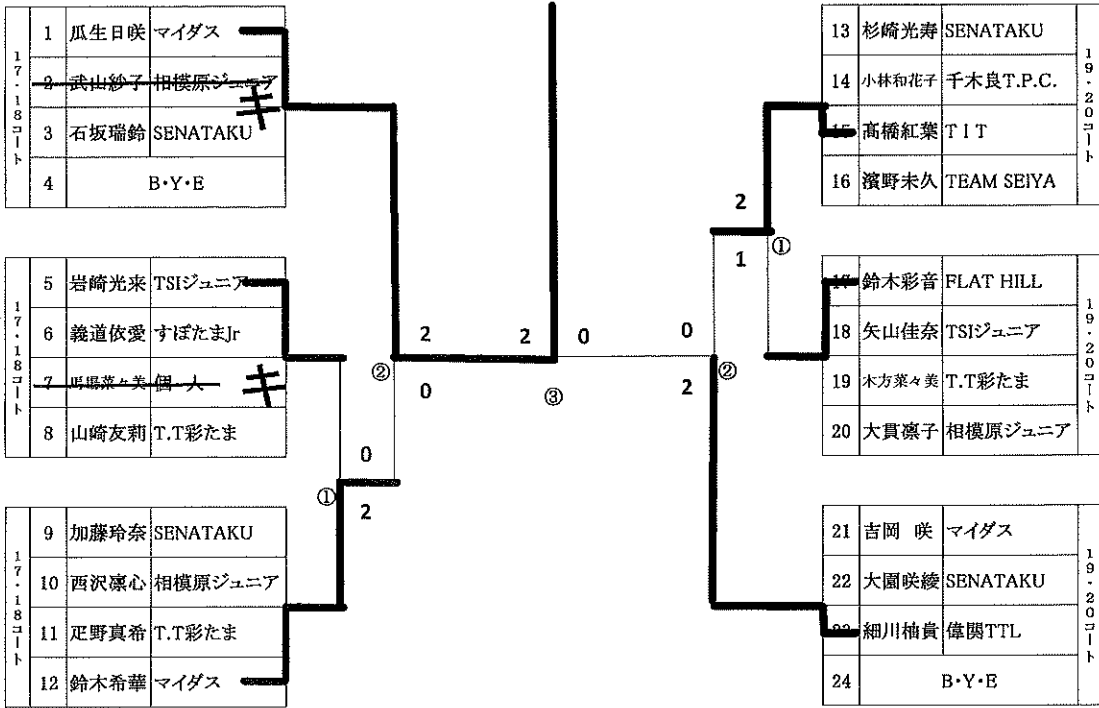
一般女子
(PMメインアリーナ 9~12コート)



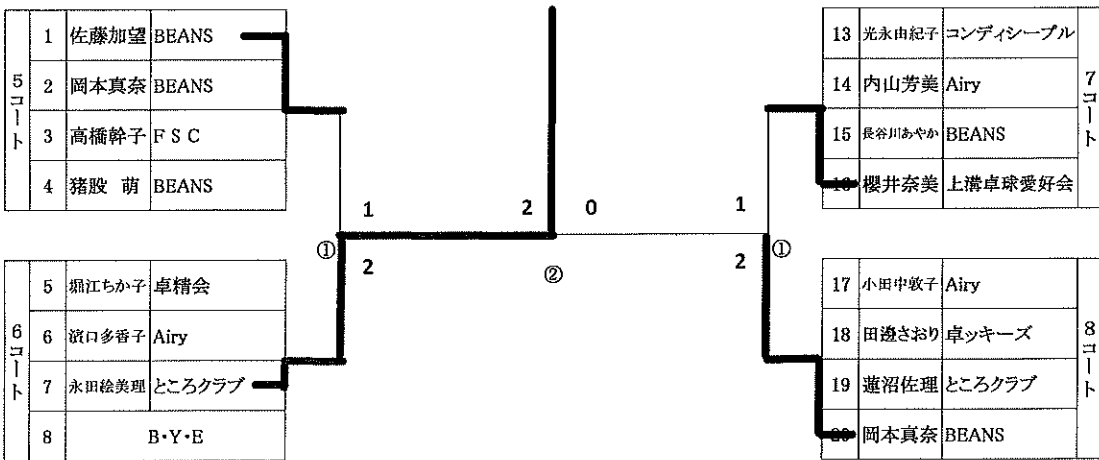
カデット女子
(AMメインアリーナ 13~18コート)



女子ホープスB
(AM サブアリーナ 17~20コート)



女子サーティ・フォーティ(5~20)
(PM サブアリーナ 5~8コート)



!!フレッシュなおつきあい!!

食料品・青果物・手造りのお惣菜・鮮魚・精肉

フレッシュマート **ウ チ ダ**

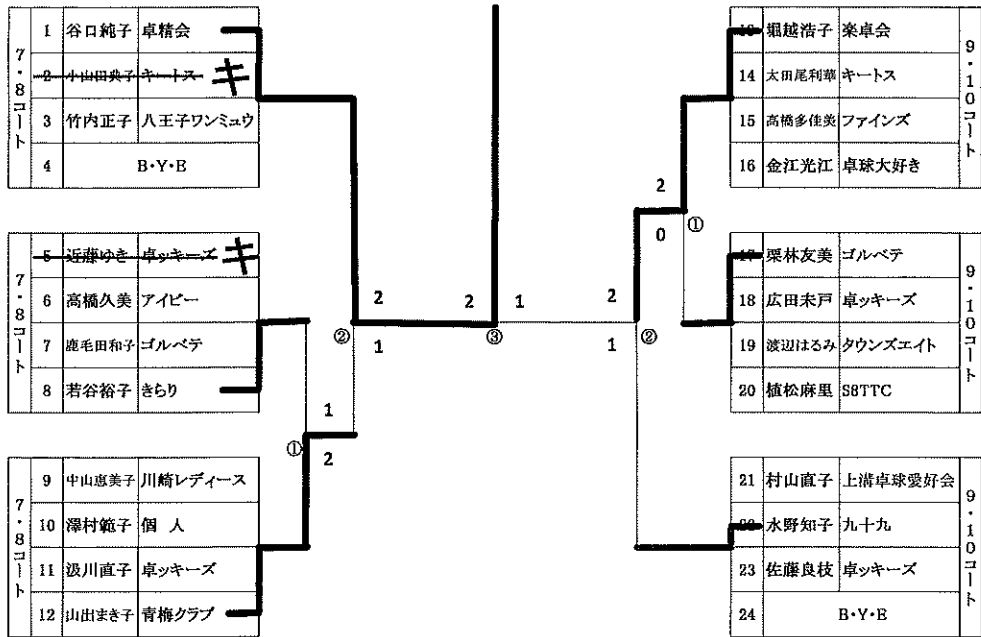
営業時間 10:00~9:30

八王子市元横山町 3-3-14

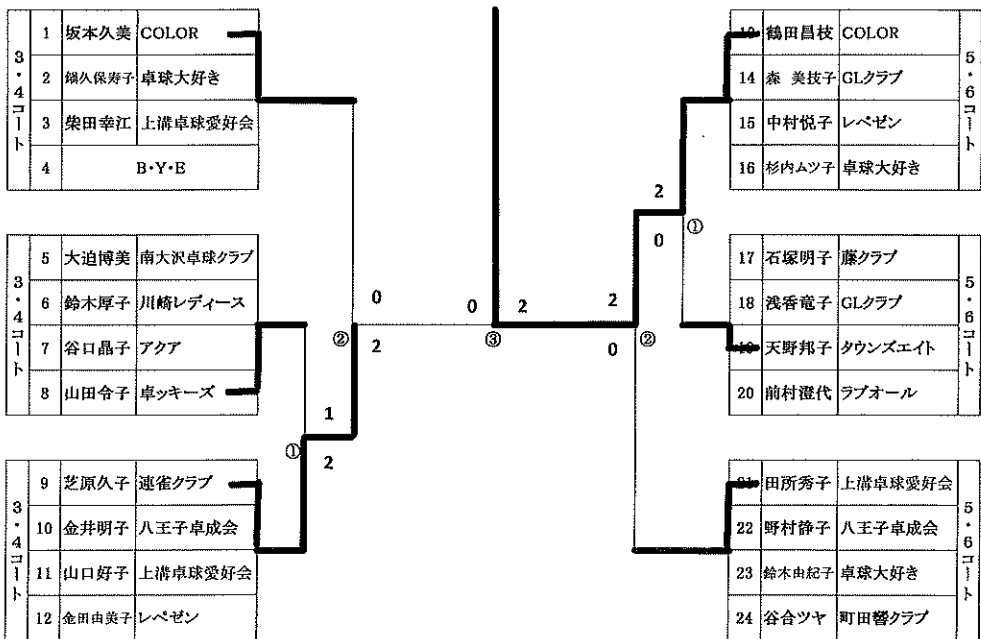
日曜日 定休

TEL(042)642-1817

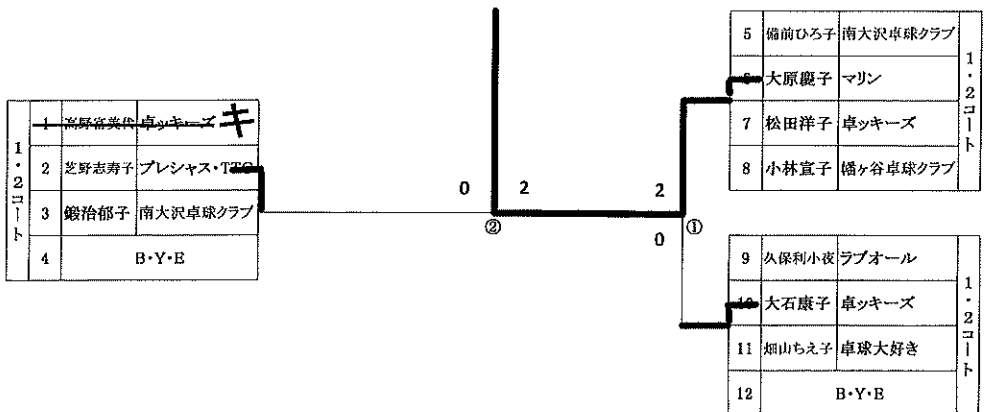
女子ファイフティ
(AM サブアリーナ 7~10コート)



女子シックスティ
(AM サブアリーナ 3~6コート)



女子セブンティ
(AM サブアリーナ 1・2コート)



八王子市卓球選手権大会 歴代優勝者

	一般男子A	一般男子B	一般女子A	一般女子B	少年男子	少年女子
第1回 (昭和62年)	今井 幸雄 (KWS)	山木 敬一 (NKクラブ)	三木 溢江 (船田TC)	小川紀久子 (高嶺クラブ)	油比 洋一 (都片倉高)	長尾千恵子 (八王子実践)
第2回 (昭和63年)	小杉 完一 (KWS)	佐伯 勇二 (匠クラブ)	三木 溢江 (船田TC)	酒井千鶴子 (片倉台)	下島 善男 (城卓会)	萩原 伸子 (都立館高)
第3回 (平成元年)	池田 彰 (招待)	井上 正道 (工学院OB)	植松 秀子 (船田TC)	松沢 孝子 (ヒノクラブ)	関口 栄 (都立館高)	秋山 朋子 (八王子東)
第4回 (平成2年)	富岡 成一 (西東京ク)	木村 泰 (五小TTC)	葛貫 良枝 (招待)	岡本 京子 (エンジェルズ)	遠矢 尊之 (都立館高)	平本 孝子 (八王子東)
第5回 (平成3年)	池田 彰 (招待)	樋口健太郎 (KTC)	小川 由美 (招待)	三木千代子 (多摩)	大木 淳一 (高陵高)	上杉美由紀 (八王子高)
第6回 (平成4年)	今井 幸雄 (KWS)	細田 健治 (五小TTC)	渡辺久美子 (エンジェルズ)	青柳 哲子 (八王子実践)	増田 啓介 (都南多摩)	牧野 美和 (八王子実践)
第7回 (平成5年)	谷田 雅之 (招待)	岡崎 淳二 (工学院大)	葛貫 良枝 (招待)	藤原 タイ (船田TC)	町田 和義 (都日野台)	庄司あゆみ (八王子実践)
第8回 (平成6年)	今井 幸雄 (KWS)	芳野 康弘 (KWS)	葛貫 良枝 (高倉クラブ)	大野みゆき (エンジェルズ)	渡辺 知 (城山中)	尾形沙智子 (八王子北)
第9回 (平成7年)	山口 輝雄 (創価大)	岩田 充弘 (都立大)	葛貫 良枝 (高倉クラブ)	田中久美子 (八王子北)	細川 孝之 (都日野高)	伊藤みどり (トムゾエ)
第10回 (平成8年)	阪田 淳 (創価大)	白井 進 (創価大)	伊藤みどり (トムゾエ)	小笹 町子 (創価大)	山城 和也 (西東京Jr)	伊藤みどり (トムゾエ)
第11回 (平成9年)	吉野 大輔 (日野自工KWS)	大井 秀明 (創価大)	秋山いづみ (創価大)	秋山いづみ (創価大)	小室 敏郎 (球友会)	神原めぐみ (球友会)
第12回 (平成10年)	吉野 大輔 (日野自工KWS)	村山 卓也 (日野自工KWS)	菊地 登志 (ヒノクラブ)	林 絵美 (創価大)	小室 敏郎 (富士森高)	飯田 珠江 (T&M)
第13回 (平成11年)	吉野 大輔 (日野自工KWS)	柏本 正史 (創価大)	中村 綾子 (創価大)	梅沢 重子 (パピヨン)	藤本 尚記 (よつ葉会)	山口 真美 (Jクラブ)
第14回 (平成12年)	吉野 大輔 (日野自工KWS)	渡部 喜裕 (二葉クラブ)	高橋 光子 (ARS同好会)	野田 晴子 (二葉クラブ)	千葉 哲平 (由木中学校)	
第15回 (平成13年)	吉野 大輔 (日野自工KWS)	川村 裕介 (東京工業高専)	佐藤 美枝子 (ARS朝日)	高群 貴美子 (船田TC)	千葉 哲平 (由木中学校)	野村 敦子 (八王子工業高)
第16回 (平成14年)	吉野 大輔 (日野自工KWS)		高橋 光子 (ARS調布)		富樫 真 (都立二商)	野村 敦子 (八王子工業高)
第17回 (平成15年)	田中 七七生 (日野自工KWS)		高野 富美代 (ARS朝日)		松岡 新也 (丸善クラブ)	大村 華代 (Jクラブ)
第18回 (平成16年)	田中 七七生 (日野自工KWS)		城所 アツ子 (船田TC)		福原 裕 (丸善クラブ)	吉田 佳世 (明中八王子中)
第19回 (平成17年)	吉野 大輔 (日野自工KWS)		城所 アツ子 (船田TC)		大村 将広 (Jクラブ)	野村 佑子 (八王子工業高)
第20回 (平成18年)	吉野 大輔 (日野自工KWS)		城所 アツ子 (船田TC)		長谷川 侑紀 (丸善クラブ)	田邊 麻紀 (丸善クラブ)
第21回 (平成19年)	田中 大起 (日野自KWS)		植松 秀子 (船田TC)		直井 俊樹 (専大付属)	金久保 琴 (Jクラブ)
第22回 (平成20年)	清水 喜巳 (中央大学)		田中 里奈 (ラッキークラブ)		栃木 勇人 (東海大菅生)	矢萩 彩香 (真光寺中)
第23回 (平成21年)	近藤 功成 (中央大学)		前田 恵美 (瑞穂クラブ)		高倉 孝廣 (個人)	大塚 美樹 (Jクラブ)
第24回 (平成22年)	大久保 俊輝 (中央大学)		大塚 美樹 (Jクラブ)		安部 雅則 (Jクラブ)	横田 ゆきの (南大沢中)
第25回 (平成23年)	東日本大震災による体育館使用中止のため中止					
第26回 (平成24年)	藤田 恵大 (大正大学)		野中 千尋 (相原高校)		菊地 新 (丸善クラブ)	中島 莉沙 (ラッキークラブ)

八王子市卓球選手権大会 歴代優勝者

	一般男子	一般女子	ジュニア	カデット	ホープスA	ホープスB	サーティ	フォーティ	フィフティ	シックスティ	セブンティ
第27回 (平成25年)	橋本 唯史 (中央大学)	尾竹 由河 (NTT東日本)	青柳 遼 (丸善クラブ)				高橋 竜也 (Jクラブ)	菊地 宏中 (川口市役所)	橘川 重雄 (MD相模)	渡辺 元和 (卓協会)	山田 清 (V.T.神奈川)
			中島 真悠 (ラッキークラブ)				木村 淳子 (川口卓愛会)	堀江ちか子 (卓精会)	片寄佐知子 (松草クラブ)	関根 芳子 (THINK)	城所アツ子 (船田TC)
第28回 (平成26年)	花木 誠弥 (埼玉工業大学)	多田 光希 (中央大学)	伊藤 昂 (鶴ヶ島藤)				松永 朗典 (卓精会)	菊地 宏中 (川口市役所)	伊生野孝一 (コムパテ)	渡辺 元和 (卓協会)	柴田 桂二 (城卓会)
			吉永瑠衣花 (相原高校)				藤岡 陽子 (川卓クラブ)	堀江ちか子 (卓精会)	三戸 敏子 (多摩球の会)	城所アツ子 (船田TC)	
第29回 (平成27年)	松田 尚樹 (駒澤大学)	池上 玲子 (東京富士大学)	赤木 一星 (相原高)				栗原 広行 (双葉苦楽部)	石井 徹 (青嵐クラブ)	橘川 重雄 (MD相模)	渡部 彰 (相模原ベテラン会)	小川 勝士 (フレンドリー)
			松本紗陽花 (東村山クラブ)					村上 雅子 (双葉苦楽部)	片寄佐知子 (松草クラブ)	塚田 嘉子 (スライク)	川村 愛子 (トナリ倶楽部)
第30回 (平成28年)	岩城 友聖 (中央大学)	池上 玲子 (東京富士大学)	秋廣 真斗 (Hachitaku)				田辺 和也 (日産追浜)	宮本 建 (NEC府中)	橘川 重雄 (MD相模)	中山 清司 (相模原ベテラン会)	宮本 希 (慧星会)
			松本紗陽花 (東村山クラブ)					山口 弘美 (ところクラブ)	渡辺 恵子 (九十九)	柴田 幸江 (上卓会)	城所 アツ子 (船田TC)
第31回 (平成29年)	遠藤 竜馬 (明治大学)	瀬山 咲希 (中央大学)	渡辺 祐己 (大成高校)				田辺 和也 (日産追浜)	来生 伸介 (森の会)	成松 淳 (ゴルベテ)	渡部 彰 (相模原ベテラン会)	加藤 克彦 (丸善クラブ)
			吉岡 桜子 (羽生卓球倶楽部)					竹内 正子 (ササンスターズ)	駒田 秋美 (船田TC)	千葉 よし子 (たんぼぼ)	城所 アツ子 (船田TC)
第32回 (平成30年)	吉田 大輔 (中央大学)	杉本 晴奈 (NTT東日本東京)	榎本 遼馬 (入間向陽高校)				小野寺 広樹 (ヤックル)	岡部 雅展 (E's)	河原 充 (ゴルベテ)	坂本 憲一 (日産追浜)	北川 登 (九十九)
			野々口 愛花 (すぼたまご)					大谷 麻紀 (福生サタデー)	堀越 浩子 (楽卓会)	坂本 久美 (COLOR)	城所 アツ子 (船田TC)
第33回 (平成31年)	小野寺 翔平 (中央大学)	岩越 帆香 (早稲田大学)	関 友喜 (浜松東部中)	谷 優一 (深川第七中学校)	大貫 蓮弥 (城山クラブ)	大貫 瑛士 (城山クラブ)	山越 尚也 (trouble zone)	大貫 諱司 (城山クラブ)	櫛田 剛志 (相模原ベテラン会)	坂本 憲一 (日産追浜)	渡辺 元和 (卓協会)
			山口 美咲 (玉智ジュニア)	堀江 こべり (卓精会)	梅澤 美緒 (丸善クラブ)	玉井 美帆 (Hachitaku)	伊藤 慎紀 (サラン)	山口 弘美 (ところクラブ)	谷口 純子 (東卓精会)	坂本 久美 (COLOR)	桑川 せつ子 (相模原ベテラン会)

八王子市卓球協会指定印刷店

ハンコ卸売センター八王子店

印鑑・ゴム印・印刷全般 (名刺/封筒/チラシなど)

〒192-0063 東京都八王子市元横山町2-2-9

TEL 042-649-9070 FAX 042-649-9078