

第38回 八王子市ダブルスリーグ卓球選手権大会

期 日 令和6年7月7日(日)
会 場 エスフォルタアリーナ八王子 メインアリーナ
主 催 八王子市卓球協会
後 援 八王子市
八王子市教育委員会 読売新聞東京本社
日本卓球株式会社 株式会社タマス

〈試合までの流れについて〉

1. 手指の消毒
2. 出欠の確認(自己申告)
3. 練習
4. 開会式(AM9:30~選手は観客席へ)

〈大会役員〉

名 誉 会 長	初宿 和夫			
名 誉 顧 問	萩生田 光一	安間 英潮	中邑 仁志	
	伊藤 祥広	馬場 貴大		
大 会 会 長	対間 康久			
大 会 副 会 長	安藤 美江	山田 茂	今井 幸雄	
顧 問	藤本 高栄	富岡 成一	中野 茂	宝川 鉄実
	田倉 三枝	田辺 和人	関塚 昭子	
競 技 委 員 長	安藤 美江			
競 技 副 委 員 長	武田 哲博	本城 美智子		
審 判 長	鈴木 恵美			
副 審 判 長	関 満江			
競 技 委 員	高橋 こずえ	叶松 ひろみ		
	瀬沼 敏郎	吉野 大輔	大野 小百合	
	田中 七七生	長尾 健太郎	佐藤 孝寿	
会 計	高橋 こずえ			

試 合 結 果(第 38 回ダブルスリーグ)

男子ダブルス 上位トーナメント	優 勝	平林大青・恒松 慧 (NTT東日本-東京)
	準優勝	森屋 翼・武山莉子 (アマテラス卓球場)
	第3位	中井悠太・大沼凌雅 (府中キララ卓球クラブ)
	第3位	小野弥琴・當間 慧 (ITS三鷹)
男子ダブルス 下位トーナメント	優 勝	宮本泰知・池田風雅 (ITS三鷹)
	準優勝	鄭 成南・松本 諭 (RYOYO)
混合ダブルス 上位トーナメント	優 勝	Yamson Eliza・高橋結衣佳 (創価大学)
	準優勝	沼尾真誉・田中亜希 (大舞)
	第3位	木村達彦・並木智栄美 (やきたつ)
	第3位	小林智也・市橋夢乃 (MURO's)
混合ダブルス 下位トーナメント	優 勝	小泉弘明・美河陽子 (チェリッシュ)
	準優勝	立之湧仁・酒井 結 (涙腺コルク)

※入賞者のお名前はフルネーム・チーム名も賞状に記載するのでわかりやすく書いて提出のこと。

●各種目の入賞の詳細は、それぞれのトーナメントの表の上及び、リーグ戦の上に記載してあります。

●タマス・ニッタクに賞品を贈呈して頂きました。	1位 — タマスタオル
	2位 — ニッタクタオル
	3位 — ニッタクソックス

○予選リーグから上位・下位トーナメントまで、全種目の全ての試合を5ゲームマッチで行います。

○但し、体育館終了時間に試合が終了しないと判断した場合は、途中から3ゲームマッチに変更する場合があります。

《大会諸注意事項》

1. 受付後は、練習出来ます。但し、開会式には観客席にて待機をお願いします。
2. 大会中の怪我や病気に関しましては、本人の責任となりますので、十分に注意をお願いします。
3. 試合前の練習は3球（厳守）でお願いします。

《リーグ戦の試合順序》

4チームのリーグ：① 2-3 ② 1-4 ③ 2-4 ④ 1-3 ⑤ 3-4 ⑥ 1-2

5チームのリーグ：① 2-4 ② 1-5 ③ 1-3 ④ 5-4 ⑤ 2-5 ⑥ 4-3 ⑦ 1-4
⑧ 3-2 ⑨ 3-5 ⑩ 1-2

男子ダブルス

Aブロック (35・36コート)

	中井・大沼 (府中キララ卓球ク)	森屋・武山 (アマテラス卓球場)	鄭・松本 (RYO YO)	荻野・沖田 (創価大学)	小野田・下村 (ITS三鷹)	B・Y・E	勝	負	順位
1	中井・大沼 (府中キララ卓球ク)	1-3	3-0	—	1-3	—	1	2	2
2	森屋・武山 (アマテラス卓球場)	3-1	3-0	—	3-0	—	3	0	1
3	鄭・松本 (RYO YO)	0-3	0-3	—	3-0	—	1	2	3
キ 4	荻野・沖田 (創価大学)	—	—	—	—	—			
5	小野田・下村 (ITS三鷹)	3-1	0-3	—	—	—	1	2	4
6	B・Y・E	—	—	—	—	—			

Bブロック (37・38コート)

	平林・恒松 (NTT東日本・東京)	小野・當間 (ITS三鷹)	岩淵・四十山 (創価大学)	藤代・竹内 (工卓会 B)	大津・矢野 (創価大学)	宮本・池田 (ITS三鷹)	勝	負	順位
7	平林・恒松 (NTT東日本・東京)	3-2	3-1	3-0	3-0	3-0	5	0	1
8	小野・當間 (ITS三鷹)	2-3	3-0	3-1	3-2	3-1	4	1	2
9	岩淵・四十山 (創価大学)	1-3	0-3	3-0	1-3	1-3	1	4	5
10	藤代・竹内 (工卓会 B)	0-3	1-3	0-3	2-3	0-3	0	5	6
11	大津・矢野 (創価大学)	0-3	2-3	3-1	3-2	2-3	2	3	4
12	宮本・池田 (ITS三鷹)	2-3	1-3	3-1	3-0	3-2	3	2	3

塗装工事
防水工事
リフォーム
ビルメンテナンス

戸建て・マンション・アパート・ビル・工場など
各種改修工事

何でもお気軽にご相談ください!

MAKE & REFRESH
株式会社 オガワ

八王子市元横山町3-4-10
http://www.ogawa-corp.co.jp
TEL : 042-624-1166 FAX : 042-624-1160

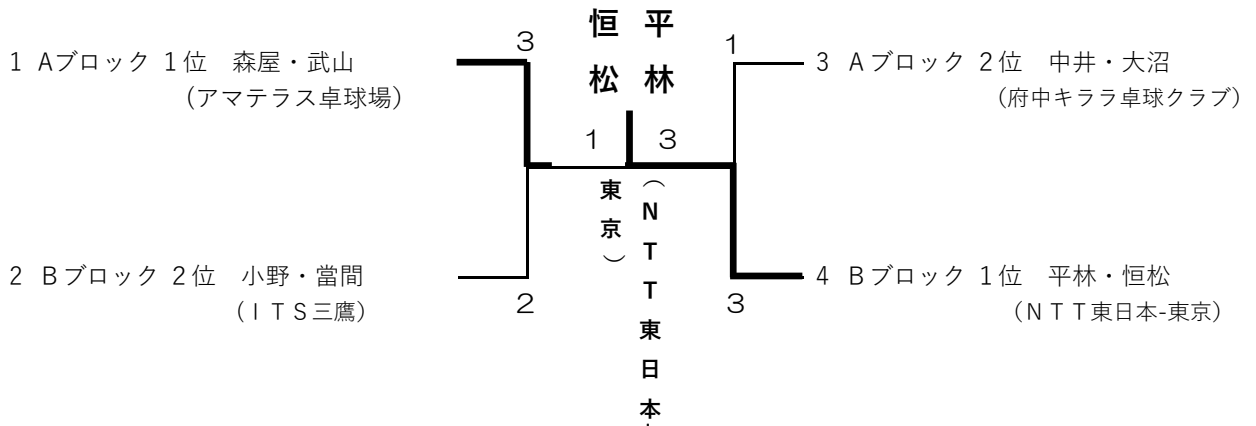
所属団体 東京都塗装工業協同組合



OGAWA

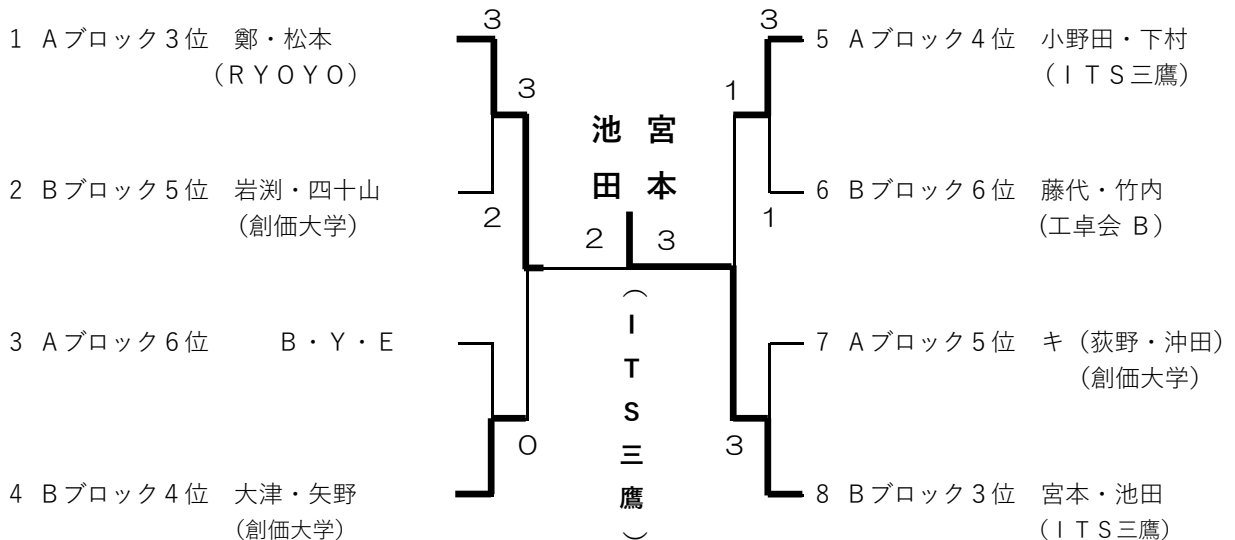
男子ダブルス上位トーナメント (各ブロック1位・2位)

●入賞(1位・2位・3位・3位)チームに賞状・賞品・読売メダル。



男子ダブルス下位トーナメント (各ブロック3位・4位・5位・6位)

●入賞(1位・2位)チームに賞状。



処方箋・調剤・皆様のかかりつけ薬局
(有) だるま堂薬局
 八王子市本町3番12号
 電話 042(622)2575

混合ダブルス

Aブロック (29・30コート)

		Yamson Elija・高橋 (創価大学)	千村・椎名 (川卓クラブ)	富田・原 (八王子卓球クラブ)	山本・小林 (工卓会 B)	小泉・美河 (チェリッシュ)	勝	負	順位
1	Yamson Elija・高橋 (創価大学)		3-0	3-0	3-0	3-0	4	0	1
2	千村・椎名 (川卓クラブ)	0-3		3-0	3-0	3-2	3	1	2
3	富田・原 (八王子卓球クラブ)	0-3	0-3		3-0	0-3	1	3	4
4	山本・小林 (工卓会 B)	0-3	0-3	0-3		1-3	0	4	5
5	小泉・美河 (チェリッシュ)	0-3	2-3	3-0	3-1		2	2	3

Bブロック (31・32コート)

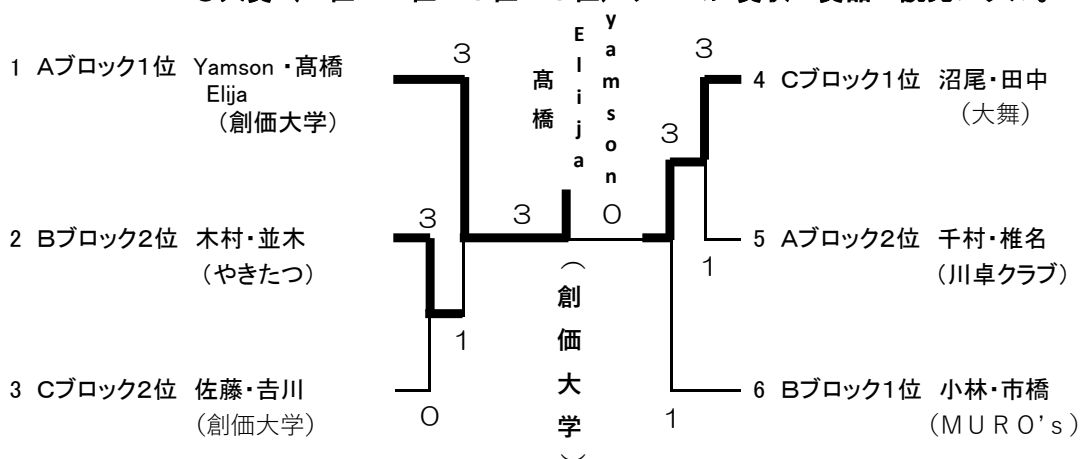
		小方・村山 (B & D)	木村・並木 (やきたつ)	小林・市橋 (MUR O's)	加藤・笹俣 (ゆずクラブ)	B・Y・E	勝	負	順位
6	小方・村山 (B & D)		0-3	1-3	3-0	—	1	2	3
7	木村・並木 (やきたつ)	3-0		2-3	3-1	—	2	1	2
8	小林・市橋 (MUR O's)	3-1	3-2		3-0	—	3	0	1
9	加藤・笹俣 (ゆずクラブ)	0-3	1-3	0-3		—	0	3	4
10	B・Y・E	—	—	—	—				

Cブロック (33・34コート)

		佐藤・吉川 (創価大学)	田中・田中 (T. L. . C)	立之・酒井 (涙腺コルク)	沼尾・田中 (大舞)	B・Y・E	勝	負	順位
11	佐藤・吉川 (創価大学)		3-1	3-1	0-3	—	2	1	2
12	田中・田中 (T. L. . C)	1-3		1-3	0-3	—	0	3	4
13	立之・酒井 (涙腺コルク)	1-3	3-1		0-3	—	1	2	3
14	沼尾・田中 (大舞)	3-0	3-0	3-0		—	3	0	1
15	B・Y・E	—	—	—	—				

混合ダブルス 上位トーナメント(各ブロック1位・2位)

●入賞 (1位・2位・3位・3位) チームに賞状・賞品・読売メダル。



食の安心・安全は組合加盟店から

アスリートにバランスの良い食事をサポート!!



八王子中華料理組合

(一社)東京都食品衛生協会会員

組合長 神田 順一

事務局：八王子市元横山町1-23-10 萬友亭内

電話042(642)7516



!!フレッシュなおつきあい!!

食料品・青果物・手造りのお惣菜・鮮魚・精肉

フレッシュマート **ウチダ**

営業時間 10:00~9:30

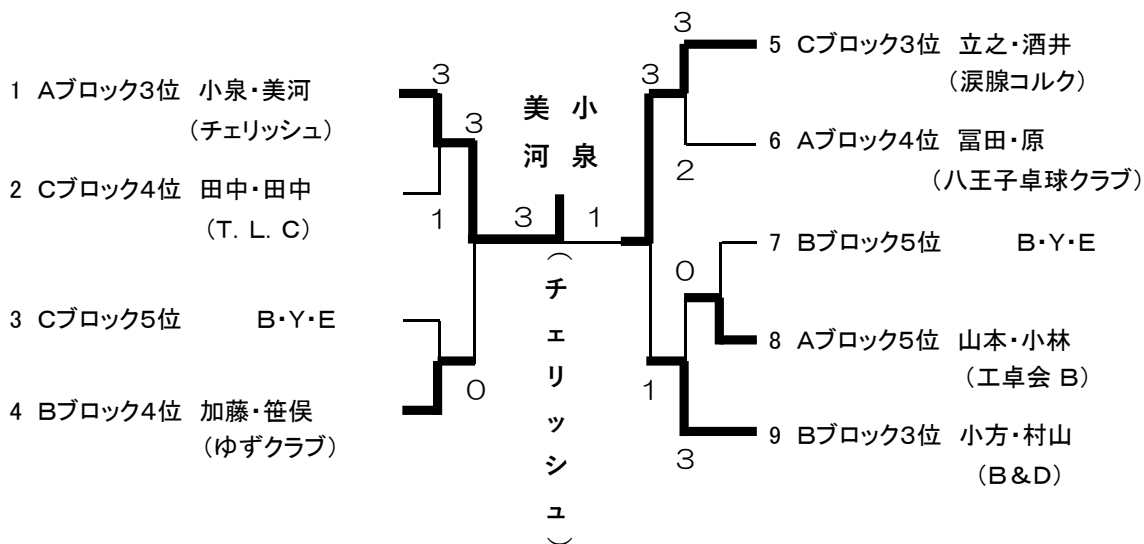
八王子市元横山町 3-3-14

日曜日 定休

TEL(042)642-1817

混合ダブルス 下位トーナメント(各ブロック3位・4位・5位)

●入賞（1位・2位）チームに賞状。



株式会社 横浜亭製麺所

代表取締役 吉澤盛雄

〒192-0066東京都八王子市本町 20-19

TEL:042-622-2604

FAX:042-622-354

丸善スポーツ
群馬県行
卓球センター
高尾
中央線
京八王子
新設

八王子丸善スポーツ

都下最大の卓球専門フロアー
卓球台常設、試打できます！

東京都八王子市八幡町 8-1
☎0426・23・2300

●卓球センター(8台完備)
☎0426・22・9820

八王子市ダブルスリーグ卓球選手権大会 歴代優勝者

	一般男子	一般女子	混合	ジュニア男子	ジュニア女子
第1回 (昭和62年)	小 杉(KWS) 今 井(KWS)	是 澤(エンジ ^o ェルス) 小 林(エンジ ^o ェルス)	小 杉(KWS) 小 沢(エンジ ^o ェルス)	油 比(片倉高) 田 中(片倉高)	久保田(八王子実践高) 山 田(八王子実践高)
第2回 (昭和63年)	対 間(KWS) 山 田(KWS)	植 松(船田TC) 藤 原(船田TC)	今 井(KWS) 小 林(エンジ ^o ェルス)	関 口(館高) 遠 矢(館高)	町 田(八王子実践高) 高 橋(八王子実践高)
第3回 (平成元年)	今 井(KWS) 小 鷹(KWS)	三 木(船田TC) 植 松(船田TC)	渡 辺(ヒノクラブ) 菊 地(ヒノクラブ)	樋 口(片倉高) 清 水(片倉高)	
第4回 (平成2年)	対 間(KWS) 山 田(KWS)	三 木(船田TC) 植 松(船田TC)	土 屋(KWS) 佐 藤(エンジ ^o ェルス)	高 橋(館高) 遠 矢(館高)	石 原(八王子実践高) 高 橋(八王子実践高)
第5回 (平成3年)	今 井(KWS) 藤 原(KWS)	現王園(高嶺クラブ) 大 海(高嶺クラブ)	山 田(KWS) 是 澤(エンジ ^o ェルス)	遠 藤(八王子北高) 荒 井(八王子北高)	
第6回 (平成4年)	今 井(KWS) 千 葉(KWS)	三 木(船田TC) 城 所(船田TC)	清 水(船田TC) 三 木(船田TC)	宇佐美(八王子実践高) 宇佐美(八王子実践高)	
第7回 (平成5年)	今 井(KWS) 千 葉(KWS)	内 田(ヒノクラブ) 菊 地(ヒノクラブ)	木 村(ヒノクラブ) 内 田(ヒノクラブ)	宇佐美(八王子実践高) 宇佐美(八王子実践高)	
第8回 (平成6年)	今 井(KWS) 千 葉(KWS)	城 所(船田TC) 藤 原(船田TC)	今 井(KWS) 小 林(エンジ ^o ェルス)	鈴 木(日野台高) 山 城(日野台高)	
第9回 (平成7年)	佐 藤(日野自工KWS) 吉 田(法政大)	太 田(ARS鶴友会) 大河内(ARS鶴友会)	千 葉(日野自工KWS) 太 田(ARS鶴友会)	小 室(南大沢中) 柳 沼(南大沢中)	伊 藤(トシ ^o ェア) 小 林(トシ ^o ェア)
第10回 (平成8年)	佐 藤(日野自工KWS) 吉 田(日野自工KWS)	葛 貫(高倉クラブ) 米 盛(高倉クラブ)	杉 木(高倉クラブ) 米 盛(高倉クラブ)	前 田(八王子東高) 田 畑(八王子東高)	飯 田(球友会) 久 保(球友会)
第11回 (平成9年)	佐 宗(日野自工KWS) 宇佐美(日野自工KWS)	安 藤(ARS) 太 田(ARS)	吉 田(日野自工KWS) 安 藤(ARS)	田 村(球友会) 高 橋(球友会)	飯 田(球友会) 狩 野(南大沢中)
第12回 (平成10年)	吉 野(日野自工KWS) 田 中(日野自工KWS)	大 塚(ARS) 畑 (ARS)	永 富(さがみ) 斉 藤(さがみ)	松 村(明大中野八王子高) 久 田(明大中野八王子高)	本 多(八王子七中) 広 瀬(八王子七中)
第13回 (平成11年)	今 井(日野自工KWS) 田 中(日野自工KWS)	伊 藤(よつ葉会) 佐 藤(ARS)	田 中(日野自工KWS) 佐 藤(ARS)	小鳥居(東京高専) 川 村(東京高専)	
第14回 (平成12年)	吉 野(日野自KWS) 田 中(日野自KWS)	安 藤(ARS) 高 橋(ARS)	今 井(日野自KWS) 佐 藤(エンジ ^o ェルス)	山 川(西東京) 清 宮(西東京)	
第15回 (平成13年)	吉 野(日野自KWS) 田中七(日野自KWS)	佐 藤(ARS) 鈴 木(よつ葉会)	田中大(日野自KWS) 是 澤(エンジ ^o ェルス)	富 樫(西東京) 陶 山(西東京)	
第16回 (平成14年)	今 井(日野自KWS) 田中七(日野自KWS)	高 橋(ARS調布) 森 若(ARS調布)	藤 岡(Jクラブ) 稲 村(Jクラブ)	景 山(八王子工業高) 青 木(八王子工業高)	
第17回 (平成15年)	田中七(日野自KWS) 金 子(日野自KWS)	高 橋(ARS調布) 森 若(ARS調布)	清 水(船田TC) 岸 田(船田TC)	橋 本(丸善クラブ) 小 方(丸善クラブ)	小 林(八王子実践) 島 田(八王子実践)
第18回 (平成16年)	飯 野(丸善クラブ) 飯 野(丸善クラブ)	常 盤(川口卓球愛好会) 増 井(川口卓球愛好会)	坂 本(川口卓球愛好会) 増 井(川口卓球愛好会)	田 代(丸善クラブ) 久 米(丸善クラブ)	関 根(真光寺中) 赤 木(真光寺中)
第19回 (平成17年)	吉 野(日野自KWS) 田中大(日野自KWS)	佐 藤(ARS) 高 橋(ARS)	清 水(Jクラブ) 田 辺(Jクラブ)	大 村(七国中) 橋 本(七国中)	二 瓶(丸善クラブ) 二 瓶(丸善クラブ)
第20回 (平成18年)	岡 部(八王子工業) 高 橋(八王子工業)	植 松(船田TC) 木 崎(船田TC)	片 平(八王子高校) 小 山(八王子高校)	田 村(八王子工業) 島 津(八王子工業)	人 首(戸山高) 亀 田(真光寺中)
第21回 (平成19年)	吉 野(日野自KWS) 田中七(日野自KWS)	植 松(船田TC) 渋 谷(船田TC)	小 林(八王子高校) 千 葉(八王子高校)	林 (八王子高校) 阿 部(八王子高校)	小 島(八王子高校) 千 葉(八王子高校)
第22回 (平成20年)	石 山(拓殖大) 太 田(拓殖大)	城 所(船田TC) 木 崎(船田TC)	見 目(TOM) 見 目(丸善クラブ)	友 光(都立八王子東) 中 村(都立八王子東)	
第23回 (平成21年)	森 田(中央大) 谷 口(中央大)	植 松(船田TC) 渋 谷(船田TC)	小 管(調布卓連) 渡 辺(調布卓連)	根 岸(都立八王子東) 村 野(都立八王子東)	
第24回 (平成22年)	大 橋(法政大) 細 川(法政大)	日下田(中央大) 倉 林(中央大)	小 管(調布卓連) 安 納(調布卓連)	永 安(丸善クラブ) 南 木(丸善クラブ)	中 島(ラッキークラブ) 中 島(ラッキークラブ)
第25回 (平成23年)	生 田(法政大) 田 代(法政大)	木 村(川口卓球愛好会) 藤 岡(横浜市役所)	瀬 沼(川口卓球愛好会) 町 田(川口卓球愛好会)	青 柳(丸善クラブ) 佐 藤(丸善クラブ)	元 吉(鎌水中) 太 田(鎌水中)
第26回 (平成24年)	笹 尾(中央大) 大 野(中央大)	田 中(ラッキークラブ) 中 島(ラッキークラブ)	新 井(個人) 船 橋(個人)	菊 池(丸善クラブ) 藤 岡(丸善クラブ)	

八王子市ダブルスリーグ卓球選手権大会 歴代優勝者

第27回 (平成25年)	一般男子	120歳以上男子	混合	ジュニア男子	ジュニア女子
	飯野(大正大)	対間(日野自KWS)	鈴木(美鷹クラブ)	今井(片倉高校)	鈴木(富士森高校)
	市川(大正大)	山田(日野自KWS)	山出(青梅クラブ)	飯田(片倉高校)	佐々木(富士森高校)
	一般女子	80歳以上女子	100歳以上女子	120歳以上女子	
第28回 (平成26年)	口田(中央大)	砂川(どんぐり会)	森(ハニー)	城所(船田TC)	
	三浦(中央大)	佐藤(どんぐり会)	中熊(ハニー)	木崎(船田TC)	
	一般男子	シニア男子	ジュニア男子	混合	
	中川(NTT東日本東京)	池田(大正同好会)	野口(丸善クラブ)	鈴木(美鷹クラブ)	
第29回 (平成27年)	土倉(NTT東日本東京)	園田(九十九)	手塚(丸善クラブ)	山出(青梅クラブ)	
	一般女子	シニア女子	ジュニア女子		
	目黒(NTT東日本東京)	梶谷(大野北卓友会)	佐藤(府中アルファ)		
	田中(NTT東日本東京)	林(八王子卓成会)	都田(府中アルファ)		
第30回 (平成28年)	一般男子	シニア男子	ジュニア男子	混合	
	永安(日本大学)	市川(彗星会)	青山(相原高校)	鈴木(美鷹クラブ)	
	藤田(日本大学)	雨宮(彗星会)	佐々木(相原高校)	山出(青梅クラブ)	
	一般女子	シニア女子			
第31回 (平成29年)	小道野(早稲田大学)	柳沼(青梅クラブ)			
	高橋(早稲田大学)	佐藤(青梅クラブ)			
	一般男子	シニア男子	ジュニア男子	混合	
	和田(中央大学)	石井(青嵐クラブ)	向山(元八王子中)	永松(東京工科大学)	
第32回 (平成30年)	岩城(中央大学)	出口(青嵐クラブ)	野際(元八王子中)	伊藤(東京工科大学)	
	一般女子	シニア女子			
	笠原(NTT東日本)	植松(船田TC)			
	杉本(NTT東日本)	渋谷(船田TC)			
第33回 (令和元年)	一般男子	シニア男子	ジュニア男子	混合	
	高橋(中央大学)	吉岡(西東京クラブ)	渋谷(愛川高校)	永井(東京経済大学)	
	藤田(中央大学)	沼口(チームTAZSHO)	永吉(柏木高校)	原口(東京経済大学)	
	一般女子	シニア女子			
第34回 (令和2年)	川崎(大正大学)	三戸(船田TC)			
	児島(大正大学)	駒田(船田TC)			
	一般男子	シニア男子	ジュニア男女	混合	
	一ノ瀬(中央大学)	堀口(アスリート相模)	新井(丸子橋卓球クラブ)	角(東京経済大学)	
第35回 (令和3年)	高杉(中央大学)	嶋野(アスリート相模)	五十嵐(丸子橋卓球クラブ)	村上(東京経済大学)	
	一般女子	シニア女子			
	田中(中央大学)	黒瀬(上溝卓球愛好会)			
	中村(中央大学)	佐藤(上溝卓球愛好会)			
第36回 (令和4年)	一般男子	シニア男子	混合		
	英(NTT東日本)	小宮(FCユニオン)	角(西東京クラブ)		
	大槻(NTT東日本)	堀越(楽卓会)	角(西東京クラブ)		
	一般女子	シニア女子			
第37回 (令和5年)	松本(NTT東日本東京)	小宮(狭山フレンズ)			
	小室(NTT東日本東京)	堀越(楽卓会)			
第34回 (令和2年)	新型コロナウイルス感染症(COVID-19)の為、大会中止				
第35回 (令和3年)	新型コロナウイルス感染症(COVID-19)の為、大会中止				
第36回 (令和4年)	男子ダブルス上位トーナメント	男子ダブルス下位トーナメント	女子ダブルス上位トーナメント	女子ダブルス下位トーナメント	
	笠松(T&Tクラブ)	郷(東京外語大学OB)	高野(ARS)	久保田(ケンタク)	
	伊藤(T&Tクラブ)	高橋(東京外語大学OB)	松井(府中キララ卓球クラブ)	丹沢(ケンタク)	

八王子市ダブルスリーグ卓球選手権大会 歴代優勝者

	男子ダブルス上位トーナメント	男子ダブルス下位トーナメント	女子ダブルス	混合ダブルス上位トーナメント	混合ダブルス下位トーナメント
第37回 (令和5年)	熊谷潤平(グリーンスポーツ) 福田健一(グリーンスポーツ)	松本 諭(松本とその他) 安藤勇大(松本とその他)	香取悠月(TTC浦和) 小島志穂(TTC浦和)	佐藤和也(創価大学) 高橋結衣佳(創価大学)	吉川佑里彩(創価大学) 岩渕 聖(創価大学)



卓球用品・用具のことなら

試合結果速報掲載！
試合情報や用具や
お買い得品
都下情報満載のHP
<http://www.takkyu.com>

卓球専門店トミオカ
八王子市明神町3-7-4
0426-46-5544



MEMO

MEMO