

《読売楯争奪》

第33回八王子オープン卓球選手権大会

期 日 令和6年10月6日(日)
会 場 エスフォルタアリーナ八王子 メイン・サブアリーナ
主 催 八王子市卓球協会
後 援 八王子市 八王子市教育委員会 読売新聞東京本社
日本卓球株式会社 株式会社タマス

〈試合までの流れについて〉

1. 手指の消毒
2. 出欠の確認(自己申告)
3. 練習 (AMのみ)
4. 開会式 (AM9:30～・選手は観客席へ)
5. 試合開始 / AM9:30～・PM1:30～

〈大会役員〉

名 誉 会 長	初宿 和夫			
名 誉 顧 問	萩生田 光一	安間 英潮	中邑 仁志	
	伊藤 祥広	馬場 貴大		
大 会 会 長	対間 康久			
大 会 副 会 長	安藤 美江	山田 茂	今井 幸雄	
顧 問	藤本 高栄	富岡 成一	中野 茂	宝川 鉄実
	田倉 三枝			
競 技 委 員 長	鈴木 恵美			
競 技 副 委 員 長	武田 哲博	叶松 ひろみ		
審 判 長	鈴木 恵美			
副 審 判 長	本城 美智子			
競 技 委 員	高橋 こずえ	安藤 美江	関 満江	
	下田 俊江	瀬沼 敏郎	吉野 大輔	
	田中 七七生	長尾 健太郎	佐藤 孝寿	
会 計	高橋 こずえ			

試 合 結 果 (第 33 回八王子オープン) ①

一般男子	優 勝	平林大青 (NTT東日本 東京)
	準優勝	伏見龍将 (個人)
	3 位	恒松 慧 (NTT東日本 東京)
		澤幡元輝 (TRUST)
	5 位	森田開山 (翔学館)
		石川雅也 (アンカー)
		尾崎太一 (TRUST)
吉田勇貴 (TRUST)		
ジュニア男子	優 勝	花谷秀志 (K&Mジュニア)
	準優勝	松川来翔 (K&Mジュニア)
	3 位	大申昌也 (アンカー)
		加藤来風 (相模原ジュニア)
カデット男子	優 勝	小谷志温 (マイダス)
	準優勝	深澤健太 (たなかクラブ)
	3 位	天野遥空 (R&M)
		川口洋翔 (偉関TTL)
	5 位	中山愛翔 (R&M)
		関 涼介 (TSIジュニア)
		小田悠生 (スフィード)
武田 陸 (相模原ジュニア)		
男子ホープスA	優 勝	野々山瑛二郎 (L a . V I E S)
	準優勝	角田一護 (L a . V I E S)
	3 位	林 泊辰 (T o k y o 孫雪卓球場)
		大川 隼 (礼武道場)
	5 位	杉本紘志 (礼武道場)
		藤井敬大 (j o u i r)
		茂田航季 (たなかクラブ)
熊沢悠人 (偉関TTL)		
男子ホープスB	優 勝	茂田翔紀 (たなかクラブ)
	準優勝	茂田悠稀 (たなかクラブ)
	3 位	吉野明琳 (たなかクラブ)
		植原 渉 (羽佳卓球倶楽部)
	5 位	川上終哉 (丸善クラブ)
		今牧晴大 (アンカー)
		今川 律 (羽佳卓球倶楽部)
森岡幸大 (丸善クラブ)		

試 合 結 果 (第 33 回八王子オープン) ②

男子サーティ	優 勝	村野芳哉 (NEC)
	準優勝	湯澤博貴 (SPOTTO)
	3 位	保坂啓介 (オリンパス)
大谷 良 (リトルキングス)		
男子フォーティ	優 勝	高田 敏 (アンリツ)
	準優勝	岩崎邦夫 (リトルキングス)
	3 位	石井謙介 (神奈川県庁)
志村正弘 (国分寺リバティ)		
男子フィフティ	優 勝	渡部 充 (鶴間公園倶楽部)
	準優勝	竹内賢治 (府中キララ卓球クラブ)
	3 位	中橋龍太 (MD相模)
樋口 豊 (多摩スポーツクラブ)		
男子シックスティ	優 勝	永瀬典生 (OMC)
	準優勝	杉木浩行 (ゴルベテ)
	3 位	清田 康 (松草クラブ)
佐藤裕一 (愛川高校)		
男子セブンティ	優 勝	柴崎好明 (チームG2)
	準優勝	岡 誠治 (松草クラブ)
	3 位	渡邊敬生 (双葉苦楽部)
廣田幸弘 (チームG2)		
一般女子	優 勝	小林光優 (丸子橋卓球スタジオ)
	準優勝	赤嶺登愛 (うだ卓)
	3 位	堀口智香 (プレシヤス・TTC)
黒川莉帆 (プレシヤス・TTC)		
ジュニア女子	優 勝	小川愛尋 (L a . V I E S)
	準優勝	松澤七海 (FLATHILL)
	3 位	若山千紗 (東京高専)
三瓶 詩 (T&Tクラブ)		
カデット女子	優 勝	岩崎光来 (和洋国府台女子中学)
	準優勝	玉井美帆 (丸善クラブ)
	3 位	佐藤こま季 (丸善クラブ)
		片岡すず美 (ウイニングジュニア)
	5 位	飯田 凜 (マイダス)
		武山紗子 (相模原ジュニア)
会田心美 (K&Mジュニア)		
川上香澄 (丸善クラブ)		

試 合 結 果 (第 33 回八王子オープン) ③

女子ホープス A	優 勝	新井想来 (丸子橋卓球スタジオ)
	準優勝	神沢瑞希 (冠雲クラブ)
	3 位	内田百咲 (相模原ジュニア)
		赤川結愛 (相模原ジュニア)
	5 位	下小瀬夏穂 (T&Tクラブ)
		佐藤りつ季 (丸善クラブ)
		加藤心愛 (相模原ジュニア)
金子綺音 (F. L. T. CLUB)		
女子ホープス B	優 勝	川口あさひ (偉関TTL)
	準優勝	下山紗利奈 (ファースト卓球スクール)
	3 位	片岡夏穂 (ウイニングジュニア)
		大槻千尋 (YOYO TAKKYU)
	5 位	神沢瑞羽 (冠雲クラブ)
		佐藤美羽 (K&Mジュニア)
		古賀咲良 (YOYO TAKKYU)
吉田夢歩 (ありまクラブ)		
女子フィフティ	優 勝	高田真粧美 (ノースクラブ)
	準優勝	佐伯通子 (個人)
女子セブンティ	優 勝	大掛まさ美 (イーグルス)
	準優勝	田中由美子 (ルディック)
	3 位	蛇石節子 (南大沢卓球)
川島牧子 (キューティハニー)		

<入賞>

- 女子フィフティを除く、全ての種目(16種目)で、1位、2位、3位、3位を入賞とする。(賞状・賞品・読売メダル) ※但し、女子フィフティのみ、入賞は1位、2位とする。
- 参加者が多い、一般男子、カデット男子・女子、ホープスA男子・女子、ホープスB男子・女子の7種目は、ベスト8(5位)も入賞とする。※尚、5位の入賞者は、引換券に氏名を記入し、(賞品・読売メダル)を受け取る。《表彰式・賞状は無し》
- 読売新聞社賞……………参加者が全種目の中で一番多い、カデット男子、男子ホープスA、カデット女子、女子ホープスAの4種目の優勝者には、読売新聞社より、読売盾を贈呈。
- ニッタク賞……………全種目の優勝者には、日本卓球(株)より、ウェーブスポーツタオルを贈呈。
- タマス賞 ……………全種目の2位には、(株)タマスより、ラシクルスポーツタオルを贈呈。
- 現行の、日本卓球ルールを適用し、実施するが、タイムアウト制は行わない。

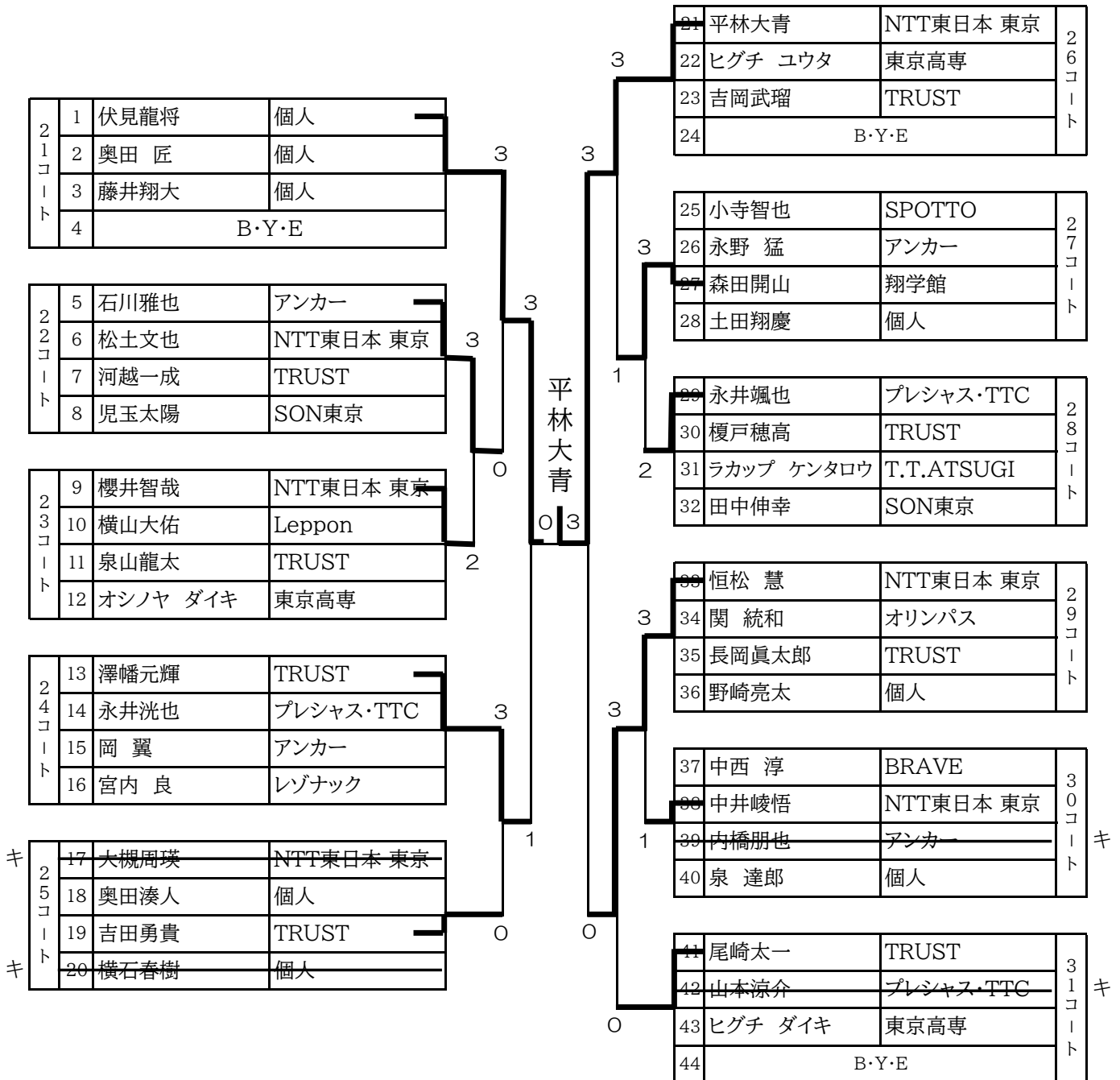
《大会諸注意事項》

1. 今回も出欠確認は自己申告とし、その後、領収書、プログラムを受け取り、練習をして下さい。
 2. 開会式の時は、3F観客席に着席願います。
 3. 大会中の怪我や病気に関しましては、本人の責任となりますので、十分に注意をお願いします。
 4. 試合前の練習は3球(厳守)でお願いします。
 5. 体育館の閉館時間の関係上、5時以降の試合を、3ゲームマッチに変更する場合があります。
- 4人リーグ戦試合順 : ①2-3、②1-4、③2-4、④1-3、⑤3-4、⑥1-2

一般男子

(PMメインアリーナ 21~31 コート)

- 入賞(1位・2位・3位・3位)……賞状・賞品・読売メダル
- 入賞(5位・5位・5位・5位)……賞品・読売メダル(賞状は無し)



○リーグ戦は3ゲームマッチ(2点先取)とする。
 ○トーナメント戦は5ゲームマッチ(3点先取)とする。

ジュニア男子

(PM メインアリーナ 16~20 コート)

● 入賞(1位・2位・3位・3位)……賞状・賞品・読売メダル

16 コート	1	水垣遥希	総和中学校	0	花 谷 秀 志	3	13	高津奏太	うだ卓	19 コート	
	2	大串昌也	アンカー					14	松川来翔		K&Mジュニア
	3	長屋遼汰	なんたま					15	黒川蒼馬		アンカー
	4	B・Y・E						16	B・Y・E		
17 コート キ キ	5	山之内 煌	アンカー	0	3	0	17	加藤来風	相模原ジュニア	20 コート キ	
	6	永山陽也	T&Tクラブ					18	アサクラ オウスケ		東京高専
	7	中野遥斗	アンカー					19	佐藤大楽		アンカー
	8	宮尾禅心	相模KTC					20	B・Y・E		
18 コート キ キ	9	花谷秀志	K&Mジュニア	3	1	3					
	10	五月女優絆	なんたま								
	11	村山源希	アンカー								
	12	イノウエ ヨウタ	東京高専								

○リーグ戦は3ゲームマッチ(2点先取)とする。

○トーナメント戦は5ゲームマッチ(3点先取)とする。



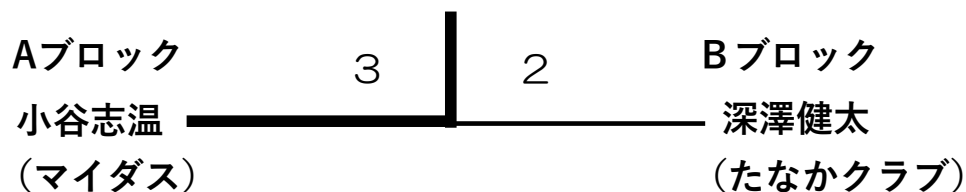
カデット男子Bブロック

(AM サブアリーナ 11~20 コート)

1 1 コ ー ト	65	川口洋翔	偉関TTL	3		3		97	荘司優斗	丸善クラブ	1 6 コ ー ト
	66	渡邊凛士	たなかクラブ					98	譜久原聖也	上溝中	
	67	福田龍ノ介	小手指中					99	高杉悠生	小手指中	
	68	B・Y・E						100	B・Y・E		
キ 1 1 コ ー ト	69	平 瑛太	アイリス	0		3		101	関 涼介	TSIジュニア	1 6 コ ー ト
	70	石塚大空	リトルキングス					102	萩原快吏	MD ttl	
	71	井橋 蓮	ファースト卓球スクール					103	尾上 煌	ファースト卓球スクール	
	72	高末義光	ウイニングジュニア					104	新垣勝秀	調布七中	
1 2 コ ー ト	73	直井創二郎	マイダス	0		3		105	上田海翔	礼武道場	1 7 コ ー ト
	74	渥美唯人	なんたま					106	竹島友海	相模原ジュニア	
	75	萩原将真	相模KTC					107	鈴木亮弥	トムジュニア	
	76	佐久間武蔵	TSIジュニア					108	中埜昇太郎	つつじヶ丘スポーツ少年団	
1 3 コ ー ト	77	浜田一颯	F.L.T. CLUB	0		3		109	濱野友希	ファースト卓球スクール	1 7 コ ー ト
	78	中島惇志	小手指中					110	服部快斗	リトルキングス	
	79	青木久直	トムジュニア					111	村上暁基	小手指中	
	80	伊東 湊	府中キララ卓球クラブ					112	鹿角悠悟	アンカー	
1 4 コ ー ト	81	柴田雄生	トムジュニア	3		0		113	野々山幸太郎	卓球技塾	1 8 コ ー ト
	82	山田土瑠	河津卓球					114	原 邦幸	府中キララ卓球クラブ	
	83	島本龍吾	小手指中					115	山下海成	相模KTC	
	84	内田悠太	アイリス					116	根岸 奏	偉関TTL	
1 4 コ ー ト	85	阿部雄介	秋川クラブ	0		3		117	深澤健太	たなかクラブ	1 9 コ ー ト
	86	清水颯生	旭中					118	横瀬悠己	TRUST	
	87	笹波和生	ファースト卓球スクール					119	池田 桂	リトルキングス	
	88	味吉快斗	T.L.C.Jr					120	陶山 景	すぼたま	
1 5 コ ー ト	89	増井 智	つつじヶ丘スポーツ少年団	0		3		121	早川礼唯	ウイニングジュニア	2 0 コ ー ト
	90	岡田琉生明	リトルキングス					122	高山成吾	丸子橋卓球スタジオ	
	91	山口結斗	なんたま					123	菊地真向人	相模原ジュニア	
	92	佐藤翔太	大沢中					124	國岡大誠	つつじヶ丘スポーツ少年団	
キ 1 5 コ ー ト	93	武田 陸	相模原ジュニア	3		2		125	及川悠吾	うだ卓	2 0 コ ー ト
	94	三瓶歩汰	T&Tクラブ					126	田辺福助	ファースト卓球スクール	
	95	大館耀太	小手指中					127	皆川陽太	小手指中	
	96	B・Y・E						128	B・Y・E		

深澤健太

カデット男子(決勝)
(サブアリーナ)



株式会社 横浜亭製麺所

代表取締役 吉澤盛雄

〒192-0066東京都八王子市本町 20-19

TEL:042-622-2604

FAX:042-622-354

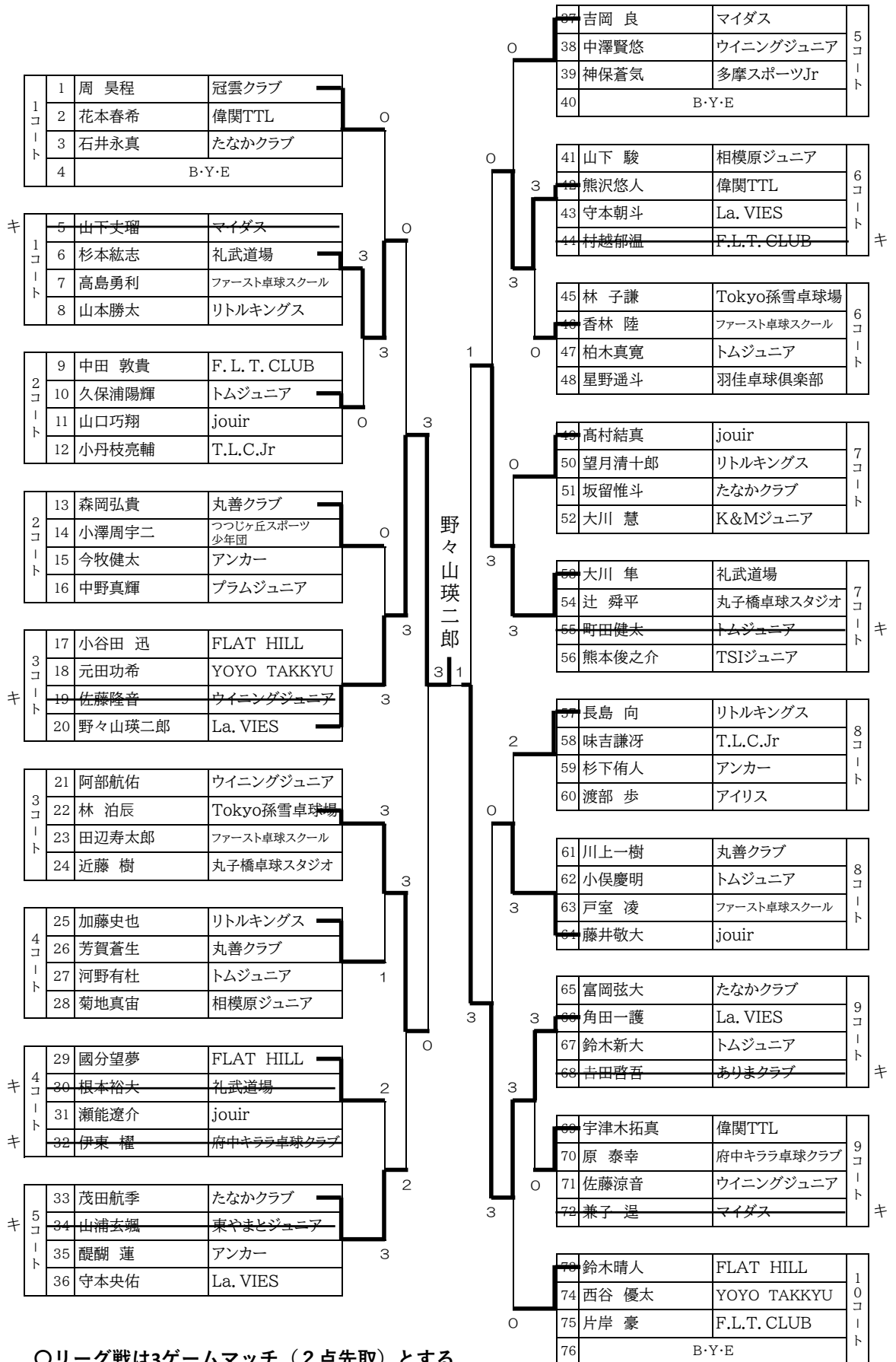
食料品卸売業

有限会社 内田商店

八王子市元横山町1-25-8

男子ホープスA (AMメインアリーナ 1~10 コート)

- 入賞(1位・2位・3位・3位)……賞状・賞品・読売メダル
- 入賞(5位・5位・5位・5位)……賞品・読売メダル(賞状は無し)
- 優勝者には読売楯贈呈。



男子ホープスB

(AMメインアリーナ 10~15 コート)

- 入賞(1位・2位・3位・3位)……賞状・賞品・読売メダル
- 入賞(5位・5位・5位・5位)……賞品・読売メダル(賞状は無し)

10 コート	1	茂田翔紀	たなかクラブ	3	茂田翔紀	3	21	茂田悠稀	たなかクラブ	13 コート
	2	須保咲哉	礼武道場				22	矢島至恩	秋川クラブ	
	3	金丸 楓	丸子橋卓球スタジオ				23	萩原和奏	羽佳卓球倶楽部	
	4	B・Y・E					24	大川陽生	K&Mジュニア	
キ 11 コート	5	張 元也	ファースト卓球スクール	1	茂田翔紀	3	25	井坂陸大	TTS OHANA	13 コート
	6	糸井透真	偉関TTL				26	井橋 悠	ファースト卓球スクール	
	7	渋谷圭吾	羽佳卓球倶楽部				27	今牧晴大	アンカー	
	8	安本佳冬	つつじヶ丘スポーツ少年団				28	五野上 歩	プラムジュニア	
キ キ 11 コート	9	川上柊哉	丸善クラブ	3	茂田翔紀	0	29	植原 渉	羽佳卓球倶楽部	14 コート
	10	李 嘉隆	マイダス				30	カルナナヤカ 璃穂	卓球技塾	
	11	醍醐 宙	アンカー				31	吉野琉太	たなかクラブ	
	12	小谷田 瑛	FLAT HILL				32	室井政寿	秋川クラブ	
キ 12 コート	13	金子空煌	F.L.T. CLUB	2	茂田翔紀	0	33	角田統希	流山アストロズ	15 コート
	14	今川 律	羽佳卓球倶楽部				34	元田尚希	YOYO TAKKYU	
	15	石崎蒼大	ファースト卓球スクール				35	鈴木創平	ファースト卓球スクール	
	16	塩野陽麻	秋川クラブ				36	矢島太輝	ウイニングジュニア	
キ 12 コート	17	張 森	卓球王倶楽部	3	茂田翔紀	1	37	森岡幸大	丸善クラブ	15 コート
	18	長島礼汰	リトルキングス				38	佐々木蒼人	K&Mジュニア	
	19	吉野明琳	たなかクラブ				39	常岳 欣	卓球王倶楽部	
	20	蓑浦 晴	La. VIES				40	B・Y・E		

- リーグ戦は3ゲームマッチ(2点先取)とする。
- トーナメント戦は5ゲームマッチ(3点先取)とする。

塗装工事

防水工事

リフォーム

ビルメンテナンス

戸建て・マンション・アパート・ビル・工場など
各種改修工事

何でもお気軽にご相談ください!

MAKE & REFRESH
株式会社 オガワ

八王子市元横山町3-4-10
http://www.ogawa-corp.co.jp
TEL : 042-624-1166 FAX : 042-624-1160

所属団体 東京都塗装工業協同組合



男子サーティ

(PMメインアリーナ 36~37 コート)

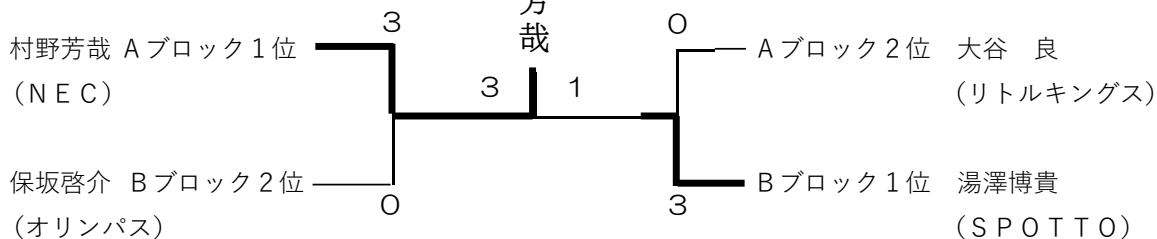
● 入賞(1位・2位・3位・3位)……賞状・賞品・読売メダル

A ブロック

36 コート	1	村野芳哉	NEC
	2	大谷 良	リトルキングス
	3	DOI タカシ	個人
	4	B・Y・E	

B ブロック

37 コート	5	湯澤博貴	SPOTTO
	6	奥村 駿	おとけん
	7	保坂啓介	オリンパス
	8	土屋達寛	リトルキングス



- リーグ戦は3ゲームマッチ (2点先取) とする。
- トーナメント戦は5ゲームマッチ (3点先取) とする。

八王子丸善スポーツ

都下最大の卓球専門フロア！
卓球台常設、試打できます！

東京都八王子市八幡町8-1

0426-23-2300

●卓球センター(8台完備)

0426-22-9820

卓球用品・用具のことなら

試合結果速報掲載！
試合情報や用具や
お買い得品
都下情報満載のHP

<http://www.takkyu.com>

卓球専門店トミオカ

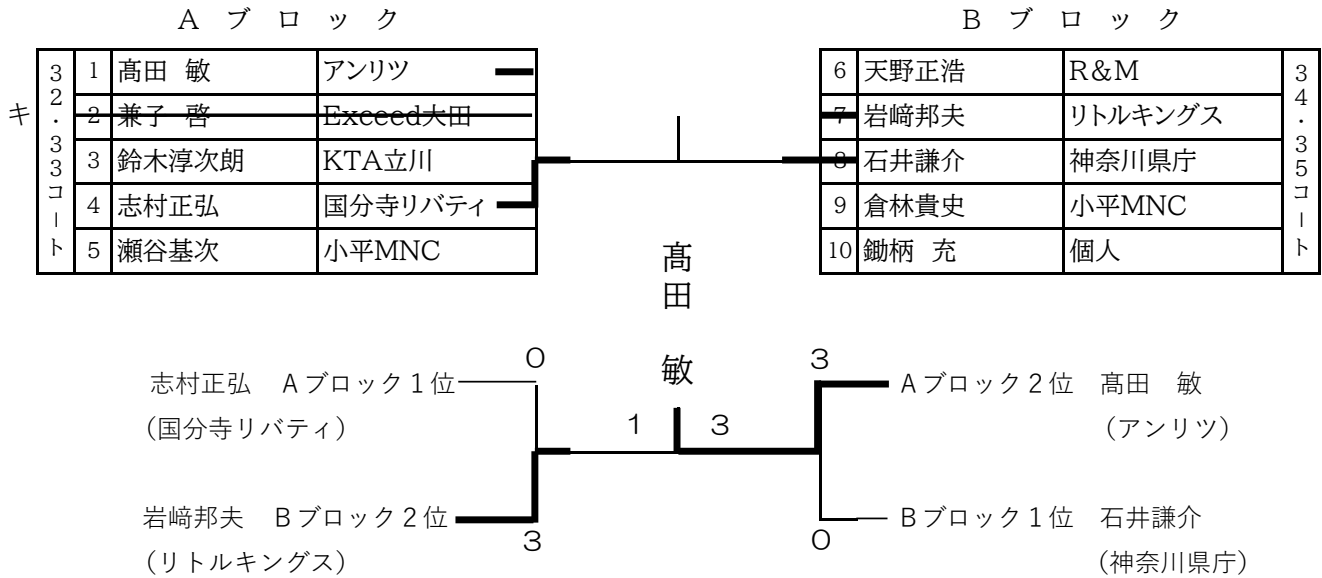
八王子市明神町3-7-4

0426-46-5544

男子フォーティ

(PMメインアリーナ 32~35 コート)

● 入賞(1位・2位・3位・3位)……賞状・賞品・読売メダル

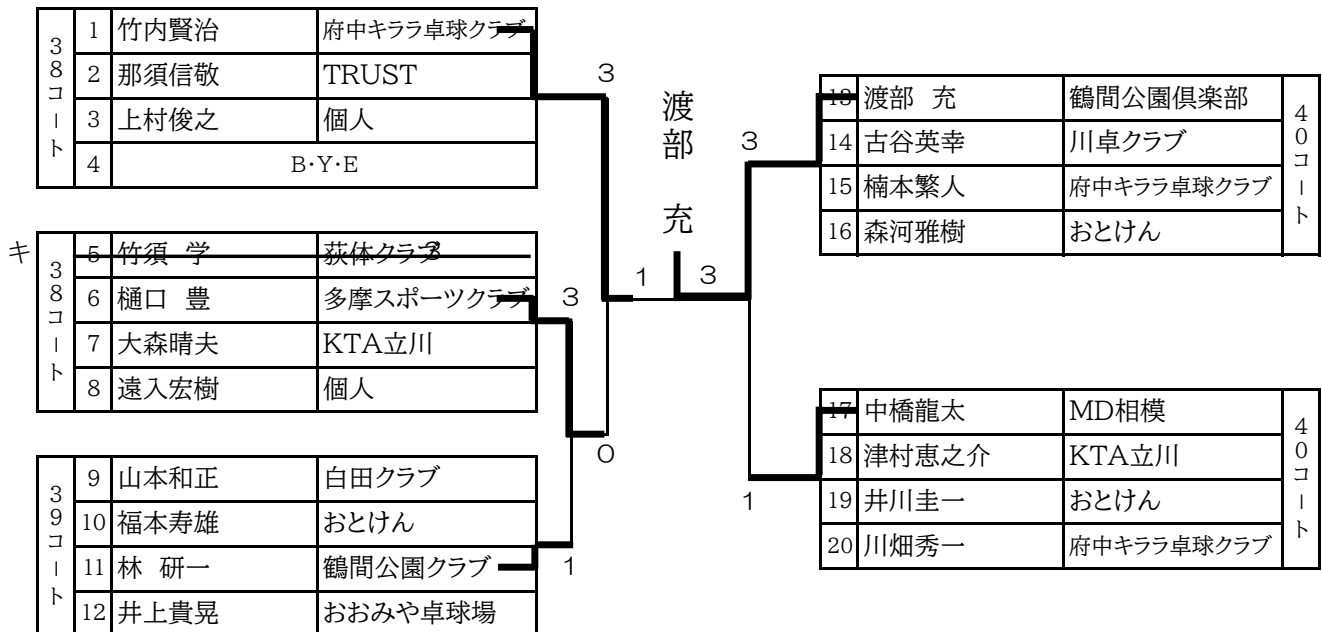


- リーグ戦は3ゲームマッチ (2点先取) とする。
- トーナメント戦は5ゲームマッチ (3点先取) とする。

男子フィフティ

(AMメインアリーナ 38~40 コート)

● 入賞(1位・2位・3位・3位)……賞状・賞品・読売メダル



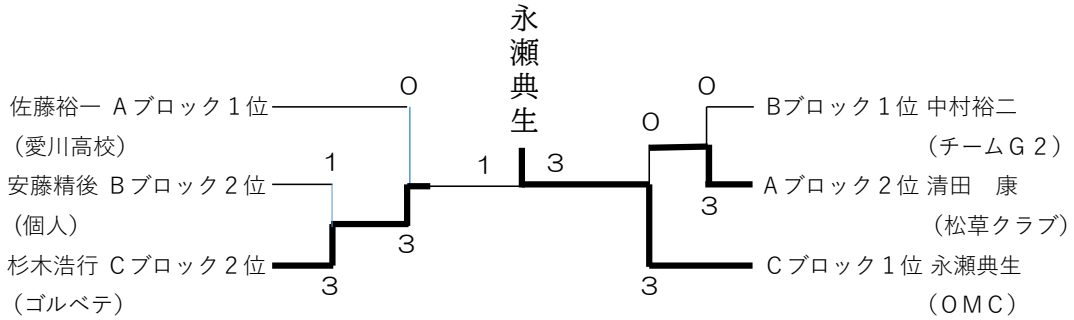
- リーグ戦は3ゲームマッチ (2点先取) とする。
- トーナメント戦は5ゲームマッチ (3点先取) とする。

男子シックスティ

(AMメインアリーナ 41~42 コート)

●入賞(1位・2位・3位・3位)……賞状・賞品・読売メダル

A ブ ロ ッ ク			B ブ ロ ッ ク			C ブ ロ ッ ク					
4 1 コ ー ト	1	佐藤裕一	愛川高校	4 2 コ ー ト	5	中村裕二	チームG2	4 2 コ ー ト	9	杉木浩行	ゴルベテ
	2	熊澤正好	チームG2		6	安田洋一	KTA立川		10	世良宣久	ラブオール
	3	清田 康	松草クラブ		7	中村 敦	おおみや卓球場		11	永瀬典生	OMC
	4	堀越範昭	メガロス大野		8	安藤精後	個人		12	坂田信夫	個人



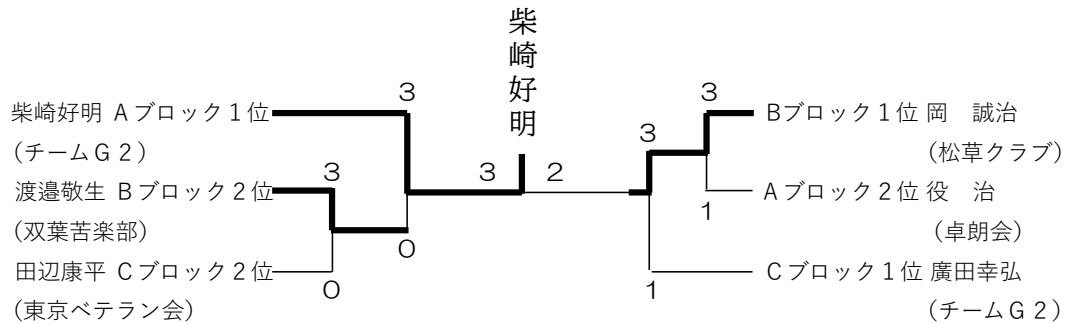
○リーグ戦は3ゲームマッチ(2点先取)とする。
○トーナメント戦は5ゲームマッチ(3点先取)とする。

男子セブンティ

(AMメインアリーナ 43~44 コート)

●入賞(1位・2位・3位・3位)……賞状・賞品・読売メダル

A ブ ロ ッ ク			B ブ ロ ッ ク			C ブ ロ ッ ク					
4 3 コ ー ト	1	柴崎好明	チームG2	4 4 コ ー ト	5	小林修二	個人	4 4 コ ー ト	9	安田正	丸善クラブ
	2	井上正道	工学院大OB		6	渡邊敬生	双葉苦楽部		10	田辺康平	東京ベテラン会
	3	役 治	卓朗会		7	岡 誠治	松草クラブ		11	未下三郎	F.L.T. CLUB
	4	島谷昭一	ラブオール		8	矢崎 搏	個人		12	廣田幸弘	チームG2



○リーグ戦は3ゲームマッチ(2点先取)とする。
○トーナメント戦は5ゲームマッチ(3点先取)とする。

一般女子

(PMメインアリーナ 38~41 コート)

● 入賞(1位・2位・3位・3位)……賞状・賞品・読売メダル

38 コート	1	赤嶺登愛	うだ卓	小林 光優	0 3	9	堀口智香	プレシャス・TTC	40 コート
	2	森 香央里	TRUST			10	萩原裕衣	オリンパス	
	3	石崎 萌	プレシャス・TTC			11	齊藤杏奈	個人	
	4	B・Y・E				12	増井ちえ	個人	
39 コート	5	黒川莉帆	プレシャス・TTC	小林 光優	0 3	13	小林光優	丸子橋卓球スタジオ	41 コート
	6	森 夏歩	SON東京			14	横山真弓	Leppon	
	7	笹鹿真由美	MD ttl			15	金子由依	プレシャス・TTC	
	8	三瓶直子	T&Tクラブ			16	青木鞠奈	WTFC	

○リーグ戦は3ゲームマッチ（2点先取）とする。

○トーナメント戦は5ゲームマッチ（3点先取）とする。

ジュニア女子

(PMメインアリーナ 42~44 コート)

● 入賞(1位・2位・3位・3位)……賞状・賞品・読売メダル

A ブロック					B ブロック				
42 コート	1	三瓶 詩	T&Tクラブ	小川 愛尋	3 2	6	松澤七海	FLAT HILL	43 ・ 44 コート
	2	小川愛尋	La. VIES			7	若林美里	相模KTC	
	3	細井友愛	相模KTC			8	若林瑠菜	トムジュニア	
	4	フルヤ ミハル	東京高専			9	ワカヤマ チサ	東京高専	
	5	B・Y・E				10	吉岡未紘	TRUST	
小川愛尋 Aブロック 1位 (La. VIES)						Aブロック 2位 三瓶 詩 (T&Tクラブ)			
ワカヤマ チサ Bブロック 2位 (東京高専)						Bブロック 1位 松澤七海 (FLAT HILL)			

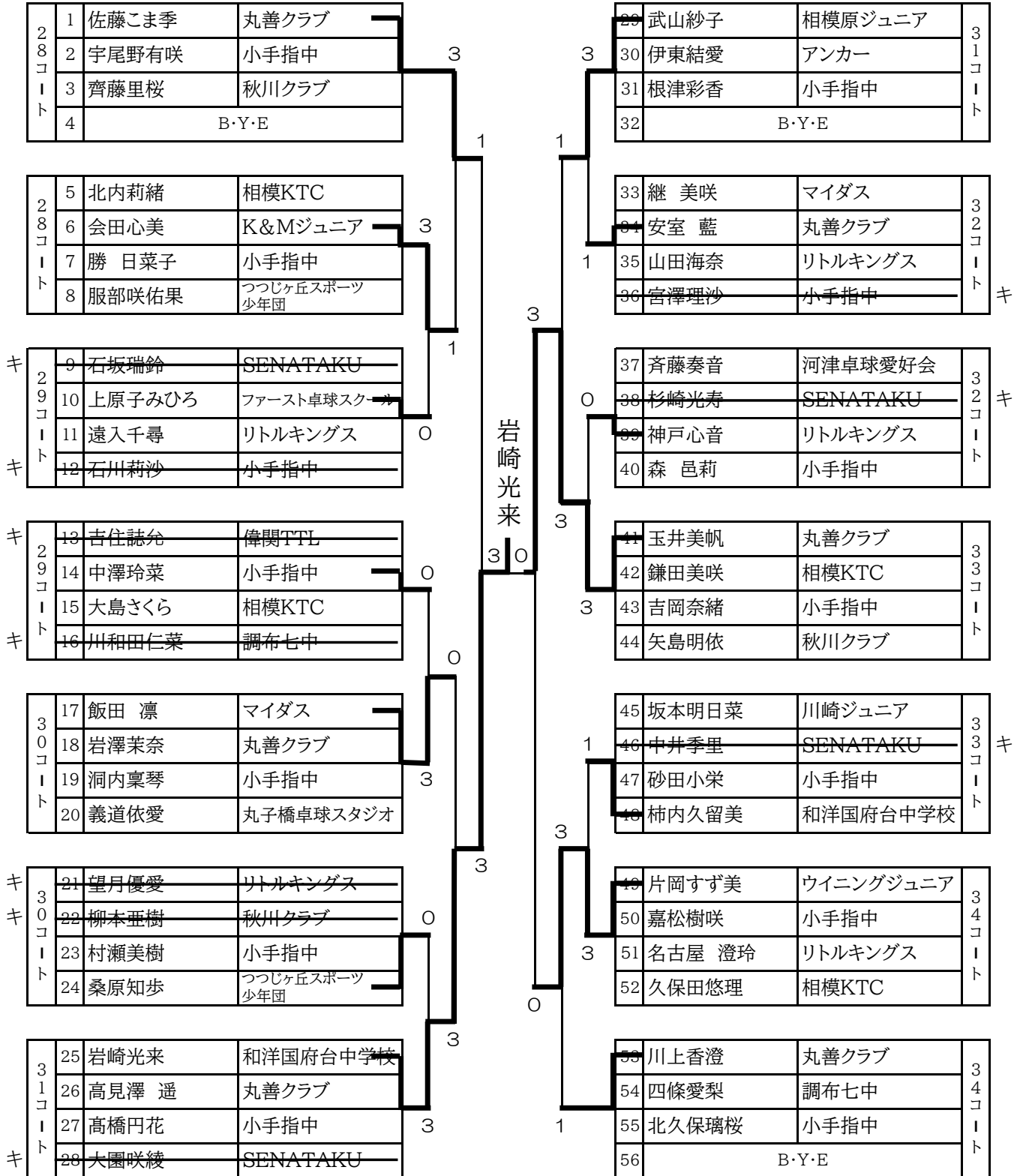
○リーグ戦は3ゲームマッチ（2点先取）とする。

○トーナメント戦は5ゲームマッチ（3点先取）とする。

カデット女子

(AMメインアリーナ 28~34コート)

- 入賞(1位・2位・3位・3位)……賞状・賞品・読売メダル
- 入賞(5位・5位・5位・5位)……賞品・読売メダル(賞状は無し)
- 優勝者には読売楯贈呈。

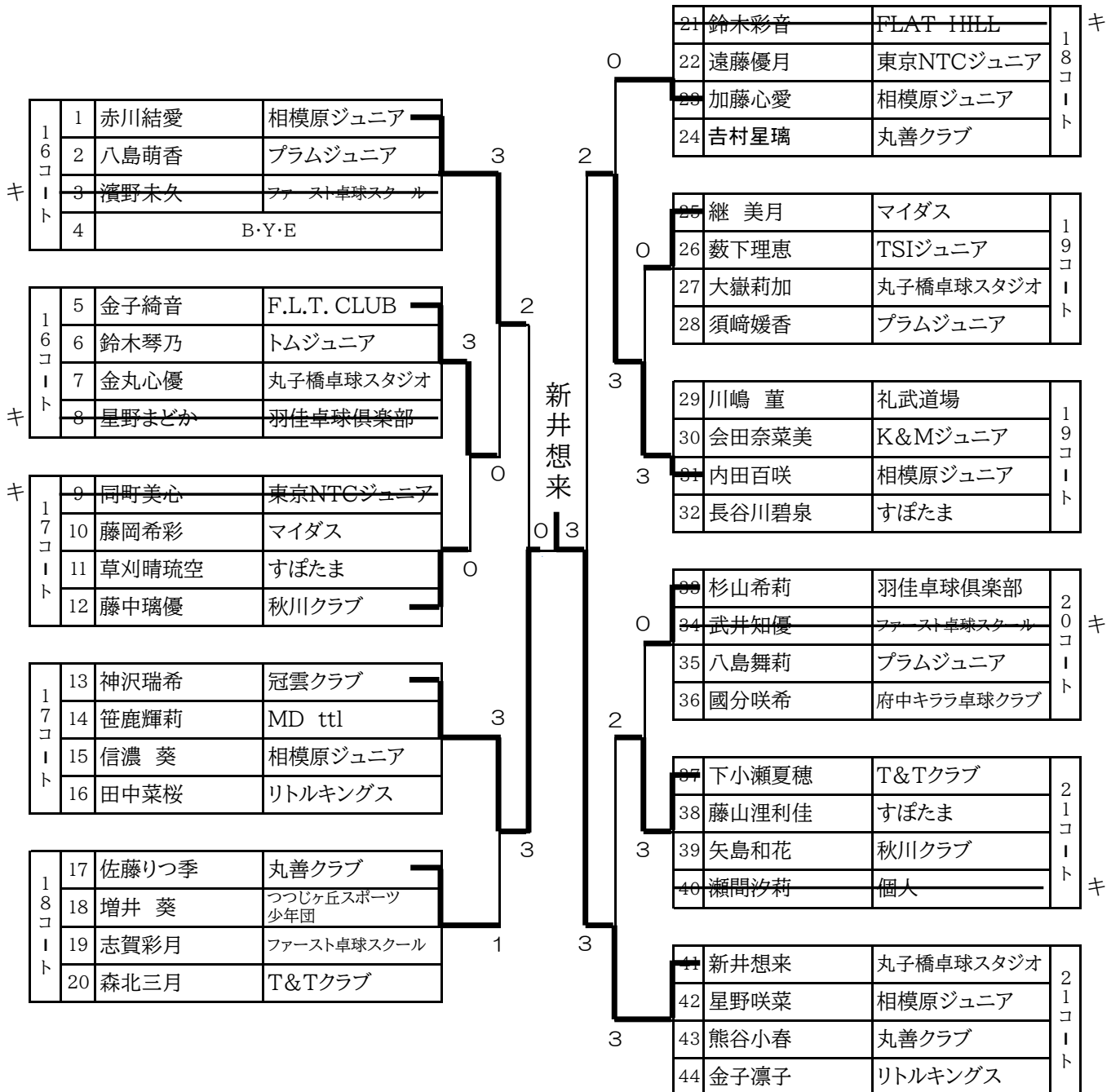


○リーグ戦は3ゲームマッチ(2点先取)とする。
○トーナメント戦は5ゲームマッチ(3点先取)とする。

女子ホープスA

(AMメインアリーナ 16~21 コート)

- 入賞(1位・2位・3位・3位)……賞状・賞品・読売メダル
- 入賞(5位・5位・5位・5位)……賞品・読売メダル(賞状は無し)
- 優勝者には読売楯贈呈。



- リーグ戦は3ゲームマッチ(2点先取)とする。
- トーナメント戦は5ゲームマッチ(3点先取)とする。

女子ホープスB

(AMメインアリーナ 22~27 コート)

- 入賞(1位・2位・3位・3位)……賞状・賞品・読売メダル
- 入賞(5位・5位・5位・5位)……賞品・読売メダル(賞状は無し)

2 2 コ ー ト	1	北川結愛	MD ttl	1	川口あさひ	3	21	川口あさひ	偉関TTL	2 4 コ ー ト
	2	川嶋美都	礼武道場				22	伊藤楓香	丸子橋卓球スタジオ	
	3	佐藤美羽	K&Mジュニア				23	佐藤優朱	リバティ	
	4	土生一葉	Tokyo孫雪卓球場				24	樽見あかね	ファースト卓球スクール	
2 2 コ ー ト	5	下山紗利奈	ファースト卓球スクール	3	川口あさひ	1	25	神沢瑞羽	冠雲クラブ	2 5 コ ー ト
	6	持田真紀	冠雲クラブ				26	根本裕里香	礼武道場	
	7	巖 太陽	偉関TTL				27	工藤光莉	羽佳卓球倶楽部	
	8	村山 青	ウイニングジュニア				28	同町心澄	東京NTCジュニア	
2 3 コ ー ト	9	鈴木菜月	マイダス	3	川口あさひ	1	29	手島 一花	マイダス	2 6 コ ー ト
	10	右田 彩	F.L.T. CLUB				30	山口咲花	丸善クラブ	
	11	賈楽唯	羽佳卓球倶楽部				31	古賀咲良	YOYO TAKKYU	
	12	井坂心結	TTS OHANA				32	高久陽愛	リトルキングス	
2 3 コ ー ト	13	大槻千尋	YOYO TAKKYU	3	川口あさひ	0	33	後藤結依	秋川クラブ	2 6 コ ー ト
	14	熊沢結良乃	偉関TTL				34	樽見初音	ファースト卓球スクール	
	15	鈴木伶奈	丸子橋卓球スタジオ				35	伊藤心香	丸子橋卓球スタジオ	
	16	吉岡 桃	マイダス				36	山下 結	相模原ジュニア	
2 4 コ ー ト	17	須保芹菜	礼武道場	2	川口あさひ	0	37	片岡夏穂	ウイニングジュニア	2 7 コ ー ト
	18	石丸佳歩	リバティ				38	瀬名美和	SENATAKU	
	19	友部夕夏	ファースト卓球スクール				39	木村 玲	偉関TTL	
	20	吉田夢歩	ありまクラブ				40	王 権遥	卓球王倶楽部	

- リーグ戦は3ゲームマッチ(2点先取)とする。
- トーナメント戦は5ゲームマッチ(3点先取)とする。

食の安心・安全は組合加盟店から

アスリートにバランスの良い食事をサポート!!



八王子中華料理組合

(一社)東京都食品衛生協会会員

組合長 神田 順一

事務局：八王子市元横山町1-23-10 萬友亭内

電話042(642)7516

女子フィフティ

(AMメインアリーナ 35~ コート)

● 入賞(1位・2位)……賞状・賞品・読売メダル

35 コ ー ト	1	阿部千尋	T&Tクラブ
	2	高田真粧美	ノースクラブ
	3	木村りか	F.L.T. CLUB
	4	佐伯通子	個人
	5	B・Y・E	

高田真粧美

※参加者が少ないため、試合数が最大でも3試合。そのため、リーグ戦は5ゲームマッチ（3点先取）とする。

女子セブンティ

(AMメインアリーナ 36~37 コート)

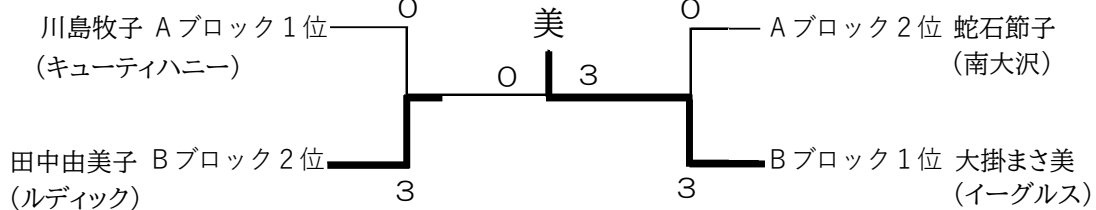
● 入賞(1位・2位・3位・3位)……賞状・賞品・読売メダル

A ブ ロ ッ ク

36 コ ー ト	1	川島牧子	キューティハニー
	2	小林枝美子	ラブオール
	3	蛇石節子	南大沢
	4	久保利小夜	ラブオール
	5	B・Y・E	

B ブ ロ ッ ク

37 コ ー ト	6	大掛まさ美	イーグルス
	7	田中由美子	ルディック
	8	山森啓子	キューティハニー
	9	長岡真知子	ラブオール
	10	B・Y・E	



○リーグ戦は3ゲームマッチ（2点先取）とする。

○トーナメント戦は5ゲームマッチ（3点先取）とする。

処方箋・調剤・皆様のかかりつけ薬局
(有) だるま堂薬局

八王子市本町3番12号
 電話 042(622)2575

八王子オープン卓球選手権大会 歴代優勝者（男子）

	一般男子	ジュニア男子	カデット男子	ホープス男子A	ホープス男子B	男子サテライト	男子フューティ	男子フィフティ	男子シックスティ	男子セブンティ
第1回 平成4年	今井 幸雄 (KWS)	池田 淳一 (八王子二中)	-	-	-	千葉 俊史 (KWS)	千葉 平 (JR東日本)	田中 五郎 (八坂卓研)	-	-
第2回 平成5年	富樫 孝之 (ITS三鷹)	町田 和義 (日野台高)	-	-	-	千葉 俊史 (KWS)	大貫 賢治 (東芝青梅)	小沢 薫 (国分寺卓連)	-	-
第3回 平成6年	今井 幸雄 (KWS)	田中 徹則 (吉祥寺クラブ)	-	-	-	対間 康久 (KWS)	遊沢 昇 (卓闘会)	小沢 薫 (国分寺卓連)	-	-
第4回 平成7年	杉木 浩行 (喜多見クラブ)	中村 学 (西東京Jr)	-	-	-	杉木 浩行 (喜多見クラブ)	池田 彰 (高倉クラブ)	大貫 賢治 (東芝青梅)	-	-
第5回 平成8年	武井 幸弘 (松草クラブ)	小室 敏郎 (球友会)	-	-	-	杉木 浩行 (卓精会)	池田 彰 (高倉クラブ)	長幡 隆 (西東京クラブ)	-	-
第6回 平成9年	吉野 大輔 (日野自工KWS)	中村 篤史 (中大附)	-	-	-	杉木 浩行 (卓精会)	今井 幸雄 (日野自工KWS)	大貫 賢治 (東芝青梅)	-	-
第7回 平成10年	田中 七七生 (日野自工KWS)	小野 聡太 (明中八王子中)	-	-	-	高田 文明 (元八ク)	山田 茂 (日野自工KWS)	小澤 薫 (小金井ク)	-	-
第8回 平成11年	吉野 大輔 (日野自工KWS)	渡辺 聡 (明中八王子高)	-	-	-	高田 文明 (元八ク)	山田 茂 (日野自工KWS)	渡辺 元和 (卓伸会)	-	-
第9回 平成12年	田中 大起 (日野自KWS)	野尻 敏広 (八王子工業)	-	-	-	高田 文明 (元八ク)	今井 幸雄 (日野自KWS)	大貫 賢治 (東芝青梅)	-	-
第10回 平成13年	吉野 大輔 (日野自KWS)	千葉 哲平 (ITS三鷹)	-	-	-	佐瀬 和樹 (CLUB bb)	柴崎 好明 (T・P・F)	大貫 賢治 (東芝青梅)	-	-
第11回 平成14年	橋本 泰樹 (丸善クラブ)	松岡 新也 (丸善クラブ)	-	-	-	佐藤 正明 (青梅卓友会)	鈴木 由紀夫 (FLEX)	中 孝蔵 (フ・ル・プ・ラム)	福島 忠雄 (青梅卓連)	-
第12回 平成15年	末貞 拓郎 (東京アト)	清水 善巳 (Jクラブ)	-	-	-	多田 茂樹 (田富体協)	高田 文明 (元八クラブ)	横原 澄男 (相模原ベテラン)	小佐々 明 (青梅卓連)	-
第13回 平成16年	渡辺 隆司 (東京アト)	滝澤 吉紀 (明中八王子中)	-	-	-	丸山 貴 (個人)	雲 雅二 (サタデークラブ)	八田 哲 (E.0相模原)	田辺 康平 (ワイークアップ)	-
第14回 平成17年	田中 七七生 (日野自KWS)	坂東 慶一郎 (ITS三鷹)	-	-	-	岡崎 淳二 (福生サタデー)	雲 雅二 (福生サタデー)	八田 哲 (E.0相模原)	大貫 賢治 (フ・ル・プ・ラム)	-
第15回 平成18年	清水 喜巳 (Jクラブ)	長谷川 侑紀 (丸善クラブ)	-	-	-	渡辺 和雄 (個人)	上森 正利 (FKクラブ)	八田 哲 (相模原ベテラン)	宮本 岳 (楽章会)	-
第16回 平成19年	魚住 翔 (大正大学)	平野 佑治 (日産ジュニア)	-	-	-	渡辺 和雄 (グリーンスカイ)	浦辺 栄 (Just)	八田 哲 (相模原ベテラン)	-	-
第17回 平成20年	大久保 俊輝 (中央大学)	百瀬 翔太 (甲府工業高)	-	-	-	吉野 大輔 (日野自KWS)	北條 猛士 (THINK)	八田 哲 (相模原ベテラン)	高田 敏範 (みずき)	-
第18回 平成21年	参議院選挙開催による体育館使用中止のため中止									
第19回 平成22年	橋本 泰樹 (丸善クラブ)	南木 瞭汰 (丸善クラブ)	-	-	-	山口 賢治 (所沢市役所)	北條 猛士 (THINK)	藤田 一寿 (個人)	八田 哲 (相模原ベテラン)	-
第20回 平成23年	魚住 翔 (日野自KWS)	山田 将也 (丸善クラブ)	-	-	-	渡辺 拓 (日野自KWS)	宇津木 健治 (川口卓愛会)	赤羽 芳彦 (日友会)	八田 哲 (相模原ベテラン)	-
第21回 平成24年	堀 光希 (大正大学)	菊池 新 (丸善クラブ)	-	-	-	菊地 宏中 (川口市役所)	中村 勉 (ゴルベテ)	小嶋 昌樹 (SSC)	中山 清司 (西東京クラブ)	-
第22回 平成25年	藤本 祥二 (中央大学)	小林 智貴 (慶応義塾)	-	-	-	岡田 広寿 (IMPACT)	石井 徹 (青嵐クラブ)	田畑 淳一 (東芝)	蜂谷 剛 (大正同好会)	山田 清 (VT神奈川)
第23回 平成26年	徳永 大輝 (中央大学)	手塚 元彌 (丸善クラブ)	-	-	-	折原 源吾 (GTO)	西倉 遊星 (FAMILY)	山岡 淳三 (松草クラブ)	岡 誠治 (松草クラブ)	小倉 剛 (彩松クラブ)
第24回 平成27年	宮本 幸典 (中央大学)	秋廣 真斗 (Hachitaku)	-	-	-	阿部 雅展 (E's)	菊地 宏中 (川口市役所)	三田村 則明 (卓楓会)	中山 清司 (相模原ベテラン)	志田 悟 (丸十九クラブ)
第25回 平成28年	周 勝 (日本大学)	酒井 秀太 (it's10ジュニア)	-	-	-	市川 雄也 (つばさクラブ)	山口 賢治 (所沢市役所)	河合 秀二 (卓楓会)	柴崎 好明 (相原TPF)	川添 恒幸 (一番星)
第26回 平成29年	宮本 幸典 (中央大学)	甚田 翔風 (明大中野)	-	-	-	駒田 隆明 (一番星クラブ)	栗原 広行 (二葉音楽部)	山田 昭仁 (青嵐クラブ)	具志堅 一 (ピンボンズ)	宮川 實 (横浜ベテラン)
第27回 平成30年	石樽 大河 (日本大学)	田中 京太郎 (翔学館)	二井原 有真 (丸善クラブ)	齋藤 俊太郎 (偉闊TTL)	-	阿部 能文 (TMS)	長谷川 桂志 (Y卓会)	菊地 浩彰 (つばさクラブ)	具志堅 一 (ピンボンズ)	宮川 實 (横浜ベテラン)
第28回 令和元年	英 稔史 (NTT東日本)	後藤 稜弥 (沼田中)	齋藤 俊太郎 (偉闊TTL)	二瓶 瑛斗 (トムジュニア)	疋野 虎希 (TKOクラブ)	千田 学 (西東京クラブ)	岡田 広寿 (IMPACT)	長谷川 豊信 (卓精会)	高橋 浩 (風林火山)	八田 哲 (相模原ベテラン)
第29回 令和2年	新型コロナウイルス感染症（COVID-19）の為、大会中止									
第30回 令和3年	新型コロナウイルス感染症（COVID-19）の為、大会中止									
第31回 令和4年	飯野 弘義 (TOM卓球三昧)	宗石 経仁 (偉闊TTL)	松本 来斗 (宮上中)	山崎 勇人 (T.T彩たま)	倉林 祐助 (TTS OHANA)	施 宇哲 (アフターシックス)	千田 学 (FC卓球クラブ)	HiRA GoswAmi (西東京クラブ)	市川 岳 (ゴルベテ)	遊澤 昇 (卓闘会)
第32回 令和5年	安齋正樹 (KTA立川)	熊木 玄 (個人)	長本有生 (早実ジュニア)	川口洋翔 (偉闊TTL)	鈴木晴大 (卓桜会)	-	田住 勝 (村田屋)	石井 徹 (美しが丘クラブ)	木梨博和 (ゴルベテ)	中澤信介 (GLクラブ)

八王子オープン卓球選手権大会 歴代優勝者（女子）

	一般女子	ジュニア女子	カブト女子	ホブス女子A	ホブス女子B	女子サティ	女子フォティ	女子ファイティ	女子シックスティ	女子セブンティ
第1回 平成4年	前田 幸子 (びんぼんクラブ)	栗原 薫 (立正高)	—	—	—	前田 幸子 (びんぼんクラブ)	原田かづ子 (武蔵野クラブ)	山崎 たみ江 (四季)	—	—
第2回 平成5年	葛貫 良枝 (高倉クラブ)	中川 由紀子 (ITS三鷹)	—	—	—	葛貫 良枝 (高倉クラブ)	井上 美枝子 (高倉クラブ)	城所 アツ子 (船田TC)	—	—
第3回 平成6年	中山 光子 (飛行船)	尾形 沙智子 (八王子北高)	—	—	—	田中 美鈴 (五小TTC)	菊地 登志 (ヒノクラブ)	内田 雅子 (ヒノクラブ)	—	—
第4回 平成7年	高野 泰子 (参丸クラブ)	伊藤 みどり (トビジュニア)	—	—	—	田中 美鈴 (五小TTC)	笹本 敬子 (東久留米あやめ)	佐藤 みちる (府中卓連)	—	—
第5回 平成8年	石井 世津子 (SGC)	木崎 佳織 (八王子七中)	—	—	—	熊沢 まり子 (アベリア)	泥谷 恭子 (参丸クラブ)	桑島 喜美栄 (ゆう&遊)	—	—
第6回 平成9年	山崎 たみ江 (ひまわり)	竹尾 由起子 (南大沢中)	—	—	—	高橋 光子 (ARS同好会)	笹本 敬子 (東久留米あやめ)	是澤 紫津子 (エンジエール)	—	—
第7回 平成10年	高橋 光子 (ARS)	川村 由希 (ラッキークラブ)	—	—	—	竹内 一右 (南阿佐ヶ谷)	高島 敬子 (参丸ク)	城所 アツ子 (船田TC)	—	—
第8回 平成11年	一井 彩子 (学習院大)	諸星 日香 (明中八王子中)	—	—	—	安藤 美江 (ARS)	中村 清江 (調布柏野)	城所 アツ子 (船田TC)	—	—
第9回 平成12年	竹内 一右 (南阿佐ヶ谷)	村田 真由美 (八王子七中)	—	—	—	—	柴田 寿子 (四葉会)	笹本 敬子 (船田TC)	—	—
第10回 平成13年	宮下 有美 (Blue wing)	川口 奈々 (甲斐路クラブ)	—	—	—	—	田嶋 史子 (キューイング)	矢田部節子 (大和サトル)	—	—
第11回 平成14年	白井 直美 (MD相模原)	可児 美聡 (ITS三鷹)	—	—	—	—	岩井美代子 (ヤマスポ)	長岡三枝子 (NON)	佐藤 花枝 (元八クラブ)	—
第12回 平成15年	岸田 敦子 (MD相模原)	野村 佑子 (八王子工業)	—	—	—	—	芝原 久子 (梅島クラブ)	菊地 登志 (ヒノクラブ)	城所 アツ子 (船田TC)	—
第13回 平成16年	—	吉田 佳世 (明中八王子中)	—	—	—	飯野 千加 (丸善クラブ)	大森 しげみ (わかくさ)	高野 富美代 (朝日クラブ)	城所 アツ子 (船田TC)	—
第14回 平成17年	—	野村 佑子 (八王子工業)	—	—	—	—	竹内 一右 (南阿佐ヶ谷クラブ)	高野 富美代 (ARS押立)	城所 アツ子 (船田TC)	—
第15回 平成18年	新井 さくら (丸子橋卓球)	鳥屋 真帆 (杜草球クラブ)	—	—	—	—	吉川 けい子 (THINK)	植松 秀子 (船田TC)	関根 芳子 (THINK)	—
第16回 平成19年	高井 直美 (MD相模原)	中澤 紬 (美鷹クラブ)	—	—	—	—	神永 美代子 (RCS)	芝原 久子 (梅島クラブ)	—	—
第17回 平成20年	清水 美賀子 (ブルーグリーン)	田中 愛弥香 (高島平クラブ)	—	—	—	—	吉川 けい子 (THINK)	松原 みち代 (ブルーグリーン)	関根 芳子 (THINK)	—
第18回 平成21年	参議院選挙開催による体育館使用中止のため中止									
第19回 平成22年	戸辺 真梨奈 (フレンドシップ)	大塚 美樹 (Jクラブ)	—	—	—	—	竹内 一右 (南阿佐ヶ谷)	川合 幸子 (松草クラブ)	高橋 和子 (JBT)	—
第20回 平成23年	上岡 由実 (社卓球クラブ)	甚田 翔風	—	—	—	—	新井 さくら (丸子橋卓球スタジオ)	林 富美子 (福生サタデ)	川村 愛子 (多摩スポの会)	—
第21回 平成24年	鈴木 亜由美 (九十九)	都田 彩乃 (府中アルファ)	—	—	—	—	渡辺 由希子 (美鷹クラブ)	林 富美子 (福生サタデ)	渋谷 ひろ子 (船田TC)	—
第22回 平成25年	市川 志穂 (日本大学)	佐藤 帆華 (東村山ジュニア)	—	—	—	木村 淳子 (川卓クラブ)	谷口 純子 (卓精会)	石塚 陽子 (FKクラブ)	富樫 みさ子 (卓研パートナー)	川村 愛子 (多摩スポの会)
第23回 平成26年	三上 千穂 (中央大学)	田口 恵 (相原高校)	—	—	—	—	出口 悦子 (青嵐クラブ)	阿部 みゆき (阿部クラブ)	小川 由美 (FAMILY)	城所 アツ子 (船田TC)
第24回 平成27年	前瀬 初音 (東京富士大学)	荒木 桂奈 (翼ヶ丘TTC)	—	—	—	—	渡辺 由希子 (美鷹クラブ)	岸 雅江 (美鷹クラブ)	出村 枝里子 (立花花組)	西本 和子 (しらとり)
第25回 平成28年	鷺塚 桃子 (東京富士大学)	松本 紗陽花 (東村山ジュニア)	—	—	—	—	林 華子 (NICE)	坂本 久美 (COLOR)	井ノ口 博子 (花野井クラブ)	川村 愛子 (トマト倶楽部)
第26回 平成29年	瀬山 咲希 (中央大学)	矢島 采愛 (妙力堂)	—	—	—	—	林 華子 (NICE)	岸 雅江 (美鷹クラブ)	桑川 せつ子 (相模原ベテラン会)	出村 枝里子 (立花花組)
第27回 平成30年	松岡 優香 (東京富士大学)	—	山口 美咲 (正智Jr)	荒井 花奈 (蓮田ジュニア)	—	—	山口 弘美 (ところクラブ)	南澤 重子 (須坂卓翔会)	坂本 久美 (COLOR)	岩嶋 雪枝 (卓愛会)
第28回 令和元年	新井 和夏葉 (南南工科大附属)	工藤 真桜 (TAC)	芳賀 希海 (甲斐路クラブ)	平山 裕理 (翔学館)	原澤 杏佳 (薄根卓球)	—	永田 絵美理 (ところクラブ)	岸 雅江 (美鷹クラブENJOY)	堀内 真由美 (ところクラブ)	福島 正子 (ところクラブ)
第29回 令和2年	新型コロナウイルス感染症（COVID-19）の為、大会中止									
第30回 令和3年	新型コロナウイルス感染症（COVID-19）の為、大会中止									
第31回 令和4年	松本 紗陽花 (慶應義塾大学)	赤嶺 登愛 (うだ卓)	吉住 文禎 (偉闊TTL)	吉岡 咲 (マイダス)	鈴木 希華 (マイダス)	—	川脇 純子 (TT NONAKA)	中山 恵美子 (Cleo)	—	—
第32回 令和5年	赤嶺 登愛 (うだ卓)	荘司愛菜 (丸善クラブ)	吉住詩允 (偉闊TTL)	岩崎光来 (TSIジュニア)	新井想来 (丸子橋卓球スタジオ)	—	—	堤 夏枝 (堤クラブ)	—	塚田嘉子 (ストリーム)